



ИЗВЕЩАТЕЛЬ (АНАЛИЗАТОР) УРОВНЯ ЖИДКОСТИ ИУЖ-3 «НЕРЖАВЕЙКА» ПАШК.407733.080ТУ



Декларация соответствия ЕАЭС N RU Д-РУ.БН01.В.03002/19 с 13.12.2019г. до 12.12.2024г.

ПАСПОРТ

Извещатель (анализатор) уровня жидкости ИУЖ-3 «Нержавейка» предназначен для сигнализации превышения (понижения) уровня жидкости путем замыкания (размыкания) контактов геркона магнитным полем магнита, встроенного в свободно перемещающийся по высоте поплавков.

ГАБАРИТНЫЕ И ПРИСОЕДИНИТЕЛЬНЫЕ РАЗМЕРЫ

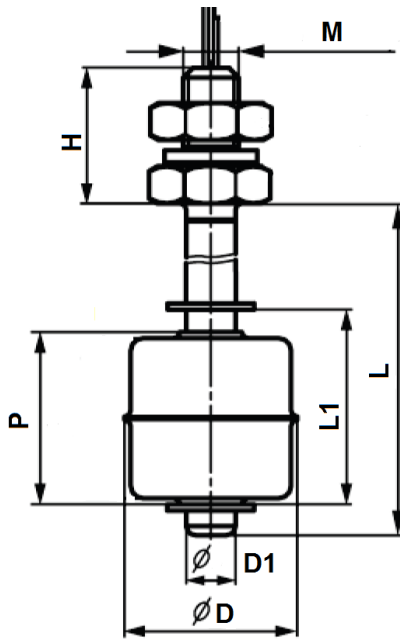


Рис.1 ИУЖ-3 (вертикальный монтаж «В»)

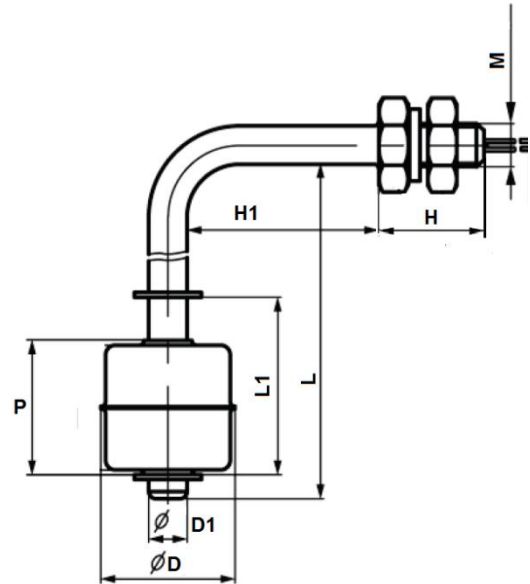
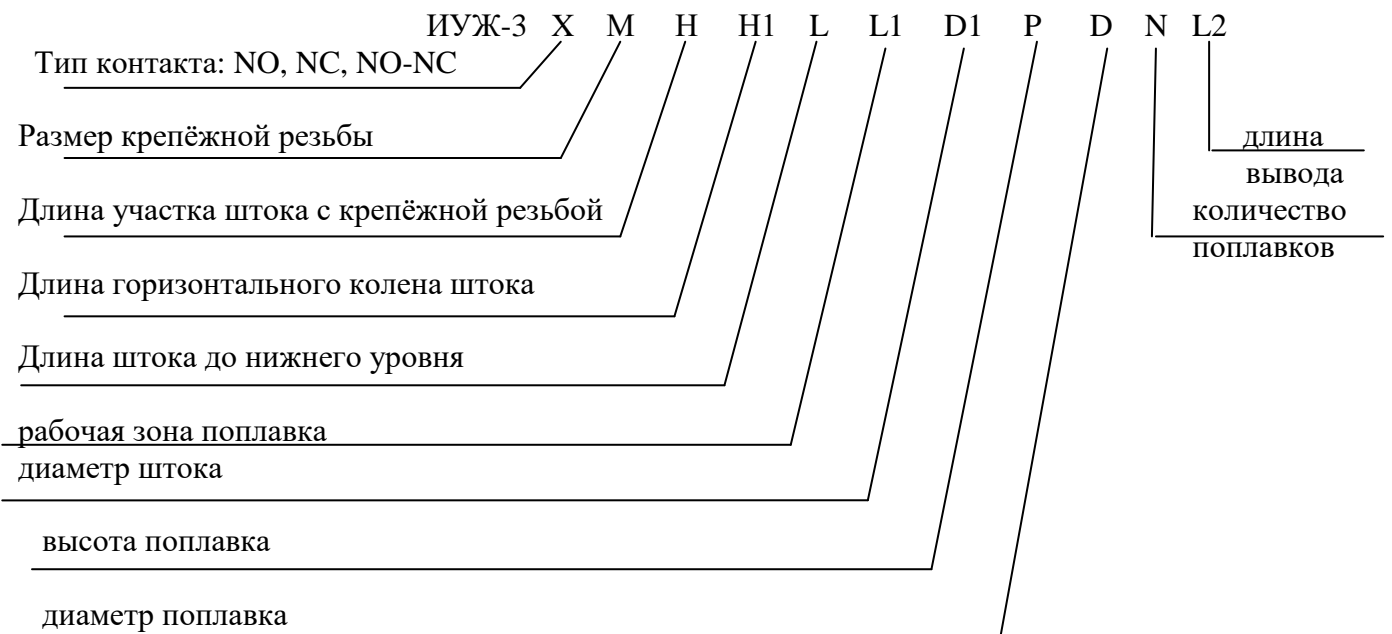


Рис.2 ИУЖ-3 (горизонтальный монтаж «Г»)

- М- размер крепёжной резьбы
- Н- длина участка штока с крепёжной резьбой
- Н1-длина горизонтального колена штока
- Л- длина штока до нижнего уровня
- Л1- длина рабочей зоны поплавка
- Д- диаметр поплавка
- Д1- диаметр штока
- Р- высота поплавка



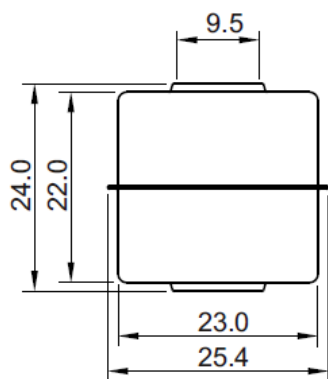


рис.1 поплавков P1

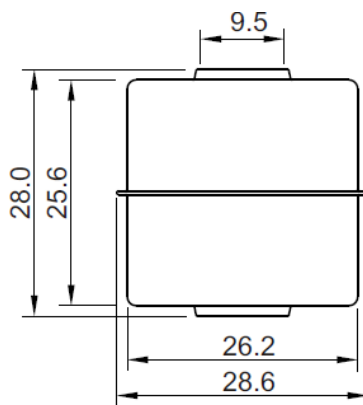


рис.2 поплавков P2

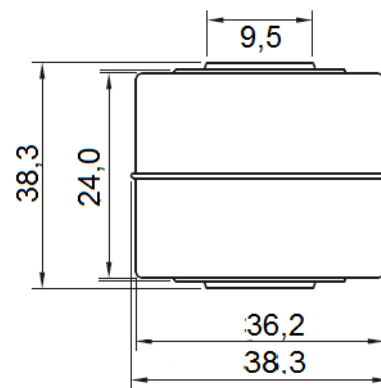


рис.3 поплавков P3

Модель поплавок	Размеры, мм	материал	Вес, g	Плотность g/cm ³	Температура, °С	Сжатие Kg/sm ²	жидкость
P1	24x25x9,5	Нержавеющая сталь	5,5	0,72	-40..+200	8	Вода, масло, слабые кислоты, топливо
P2	28x28x9,5		8,4	0,70		10	
P3	38x38x9,5		23,1	0,52		15	

ТЕХНИЧЕСКИЕ ХАРАКТЕРИСТИКИ И УСЛОВИЯ ЭКСПЛУАТАЦИИ

Наименование параметра	Значение
Электрические параметры	
Максимальная коммутируемая мощность, Вт	30
Максимальный коммутируемый ток, А	1
Максимальное коммутируемое напряжение, В	125
Количество срабатываний при напряжении коммутации постоянного тока 24 В и токе 0,25 А	1x10 ⁶
Конструктивные параметры	
Габаритные и присоединительные размеры извещателя определяются заказчиком	
Нормальное состояние контактов датчика: - для ИУЖ-3-НО Нержавейка - для ИУЖ-3-НС Нержавейка - для ИУЖ-3-НО-НС Нержавейка	Нормально-разомкнутое Нормально-замкнутое Контакт нормально-разомкнут/ контакт нормально-замкнут
Материал рабочей части штока	Нержавеющая сталь 12Х18Н10Т
Материал поплавок	Нержавеющая сталь
Степень защиты по ГОСТ 14254-96	IP68
Длина вывода L2 по умолчанию	500мм

ГАРАНТИЙНЫЕ ОБЯЗАТЕЛЬСТВА

Изготовитель гарантирует соответствие датчиков техническим условиям при соблюдении условий эксплуатации, транспортирования, хранения и монтажа.

Гарантийный срок эксплуатации – 24 месяца со дня продажи.

СВИДЕТЕЛЬСТВО О ПРИЕМКЕ

Извещатель ИУЖ-3-_____ Нержавейка _____
соответствует техническим условиям и признан годным для эксплуатации.

Дата приемки _____

Штамп ОТК _____

Адрес предприятия-изготовителя:

Россия 390027 г. Рязань ул. Новая 51/В т/ф (4912) 45-16-94, 45-37-88

ООО НПФ "Магнито-Контакт" e-mail: 451694@list.ru сайт: <http://www.m-kontakt.ru>