



# ПАСПОРТ

## Металлические резьбовые заглушки взрывозащищённые

### Ex-заглушка ВЗ АТФЕ.305331.162 ПС

Сертификат соответствия № ЕАЭС RU С-RU.АД07. В.03590/21 с 05.07.2021г. по 04.07.2026г.

#### 1. Назначение и условия применения

Металлические резьбовые заглушки взрывозащищённые Ex-заглушка ВЗ, являются Ex-заглушками (ГОСТ 31610.0-2014 (IEC60079-0:2011) и предназначены для закрытия неиспользуемых отверстий в корпусах взрывозащищённого оборудования.

Ex-заглушки ВЗ имеют маркировку взрывозащиты 1Ex db IIC Gb, PB Ex db I Mb, 1Ex e IIC Gb, 2Ex nR IIC Gc, Ex tb IIC Db, PII Ex e I Mc.

как Ex-компоненты Ex db IIC Gb U, Ex db I Mb U, Ex e IIC Gb U, Ex nR IIC Gc U, Ex tb IIC Db U, Ex e I Mc U.

Степень защиты оболочки IP66/IP67/IP68 по ГОСТ 14254.

Ex-заглушки могут использоваться во взрывоопасных зонах классов 1 и 2 по ГОСТ IEC (60079-10-1-2011), и в соответствии с маркировкой взрывозащиты. Оборудование относится к уровню взрывозащиты Mb, Mc для установки в шахтах, опасных по рудничному газу, так и электрооборудованию группы I, II, III по ГОСТ 31610.0-2014 (IEC60079-0:2011 для применения во взрывоопасных газовых средах, взрывоопасных пылевых средах.

Ex-заглушки имеют вид климатического исполнения УХЛ1 и могут эксплуатироваться при температуре от минус 75°С до плюс 250°С при атмосферном давлении от 630 до 800 мм рт. ст. и относительной влажности воздуха до 100% при 35°С.

#### 2. Технические характеристики

##### 2.1 Основные технические характеристики Ex-заглушек ВЗ

Тип присоединительной резьбы: метрическая - (M) ГОСТ 24705, цилиндрическая трубная - (G) ГОСТ 6357-81, трубная коническая – (R) ГОСТ 6211-81, коническая дюймовая – (N) NPT.

Ex-заглушки ВЗ изготавливаются из нержавеющей стали, стали с антикоррозийным покрытием; из латуни; из латуни с антикоррозийным покрытием.

Степень защиты оболочки заглушек – IP66/IP67/IP68 по ГОСТ 14254.

2.2 Ex-заглушки ВЗ обеспечивают высокую механическую прочность резьбового соединения с оболочкой электротехнического оборудования при приложении крутящего момента в соответствии с требованиями ГОСТ IEC (60079-1-2013).

2.3 Ex-заглушки ВЗ герметичны в соответствии с требованиями ГОСТ IEC 60079-1-2011.

##### 2.4 Показатели надежности

- наработка на отказ не менее 100000 ч.

Средний срок службы не менее 16 лет

2.5 Масса от 0,04 до 1кг

2.6 Структура обозначения вариантов исполнения кабельных вводов при заказе:

<u><b>ВЗ</b></u>	<u><b>X1</b></u>	<u><b>X2</b></u>	<u><b>X3</b></u>	<u><b>X4</b></u>	<u><b>X5</b></u>
1	2	3	4	5	6

ВЗ - Тип Ex-заглушки

X1- Типоразмер

X2 -Тип резьбы: коническая дюймовая NPT – N; метрическая ГОСТ 24705 – M; трубная коническая ГОСТ 6211-81 – R; трубная цилиндрическая ГОСТ 6357-81 - G

X3 - Материал:

«Н» или без обозначения – нержавеющая сталь

«С» - сталь с антикоррозионным покрытием «цинк»

«Л» - латунь

«ЛП» - латунь с антикоррозионным покрытием

X4 - для Ex-компонента указывается знак «U»

X5 - технические условия АТФЕ.305331.162 ТУ

Пример заказа:

Ex-заглушка ВЗ 02 М ЛП АТФЕ.305331.162ТУ

Маркировка Ex-заглушки ВЗ:

1Ex db IIC Gb, PB Ex db I Mb, 1Ex e IIC Gb, 2Ex nR IIC Gc, Ex tb IIIС Db, ПП Ex e I Mc.  
Ex-заглушка ВЗ 5 N C U АТФЕ.305331.162ТУ

Маркировка Ex-заглушки ВЗ:

Ex db IIC Gb U, Ex db I Mb U, Ex e IIC Gb U, Ex nR IIC Gc U, Ex tb IIIС Db U, Ex e I Mc U

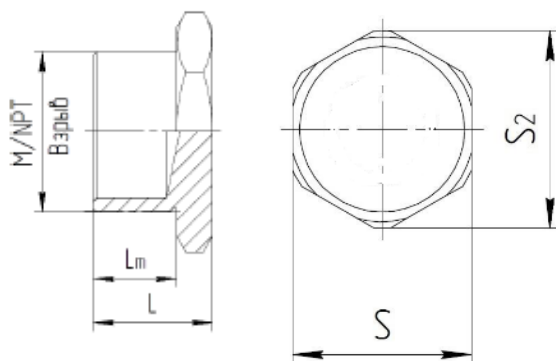


Рис.1

Таблица 1

Тип заглушки, Типоразмер	Метрическая М ГОСТ 24705	Трубная цилиндрическая G ГОСТ 6357-81, Коническая дюймовая N NPT, Коническая дюймовая R ГОСТ 6211-81	Размер под ключ S, мм	Габариты S <sub>2</sub> xL, мм	Длина резьбы L <sub>m</sub> , мм	масса
В302	M12x1,5	1/4"	16	17,5x19	10	0,04
В301	M16x1,5	3/8"	22	23,5x22	10	0,05
В31	M20x1,5	1/2"	24	26x22	10	0,08
В32	M25x1,5	3/4"	30	33x22	10	0,08
В33	M32x1,5	1"	36	39x22	10	0,14
В34	M40x1,5	1 1/4"	46	50,5x22	13	0,20
В35	M50x1,5	1 1/2"	55	60x25	13	0,35
В36	M63x1,5	2"	70	75x25	13	0,56
В37	M75x1,5	2 1/2"	80	85x25	16	0,69
В38	M90x1,5	3"	95	100x30	16	0,87
В310	M100x1,5	4"	105	115x35	18	1,0

### 3. Комплектность

#### 3.1 Комплект поставки соответствует таблице

наименование	количество	примечание
Ex-Заглушка ВЗ	1	
Шайба уплотнительная	1	Заглушка с резьбой NPT шайбой уплотнительной не комплектуется
паспорт	1	На партию (транспортную тару)

### 4. Устройство

4.1 Ex-заглушка ВЗ в зависимости от нарезанной резьбы изготавливается в цилиндрической или конической форме. Уплотнительная шайба, установленная между корпусом и заглушкой, обеспечивает надежную герметизацию оболочки.

4.2. Степень защиты оболочки IP66/IP67/IP68 по ГОСТ 14254.

### 5. Обеспечение взрывозащищённости.

#### 5.1 Взрывозащита вида «взрывонепроницаемая оболочка «d».

Взрывозащищённое исполнение Ex-заглушек ВЗ обеспечивается выполнением требований ГОСТ 31610.0-2014 (IEC60079-0:2011 и видом взрывозащиты «взрывонепроницаемая оболочка «d» по ГОСТ IEC (60079-1-2013) за счет выполнения следующих конструктивных решений:

- выполнение Ex-заглушек с параметрами резьбы, согласно ГОСТ IEC (60079-1-2013)
- обеспечение механической прочности оболочек Ex-заглушек по ГОСТ 31610.0-2014 (IEC 60079-0:2011)
- электростатическая и фрикционная искробезопасность Ex-заглушек обеспечивается выбором конструкционных материалов ГОСТ 31610.0-2014 (IEC 60079-0:2011)

- обеспечение механической прочности при приложении крутящего момента по ГОСТ ИЕС (60079-1-2011)

- уплотнения и соединения обеспечивают степень защиты от внешних воздействий Ех-заглушек ВЗ -обеспечения герметичности Ех-заглушек с уплотнительными шайбами в соответствии ГОСТ ИЕС (60079-1-2013).

### **5.2 Взрывозащита вида «повышенная защита вида «е».**

Взрывозащищённое исполнение Ех-заглушек ВЗ обеспечивается выполнением требований ГОСТ 31610.0-2014 (ИЕС60079-0:2011) и видом взрывозащиты «повышенная защита вида «е» по ГОСТ ИЕС (60079-7-2012) за счет выполнения следующих конструктивных решений:

- уплотнения и соединения обеспечивают степень защиты от внешних воздействий IP66/IP67/IP68

- электростатическая искробезопасность обеспечивается выбором конструкционных материалов ГОСТ 31610.0-2014 (ИЕС 60079-0:2011)

- механическая прочность оболочек корпуса соответствует ГОСТ 31610.0-2014 (ИЕС 60079-0:2011)

### **5.3 Взрывозащита вида «п»**

Взрывозащищённое исполнение Ех-заглушек ВЗ обеспечивается выполнением требований ГОСТ 31610.0-2014 (ИЕС60079-0:2011) и видом «nR» по ГОСТ 31610.15-2014 (ИЕС 60079-15:2010) за счет выполнения следующих конструктивных решений:

- соответствие конструкции Ех-заглушек ВЗ требованиям ГОСТ 31610.15-2014 (ИЕС 60079-15:2010)

- уплотнения и соединения обеспечивают степень защиты от внешних воздействий IP66/IP67/IP68

### **5.4 Взрывозащита вида «t» от воспламенения пыли оболочками.**

Взрывозащищённость заглушек с видом взрывозащиты «t» от воспламенения пыли оболочками по (ИЕС 60079-31-2013) обеспечивается выполнением их конструкции в соответствии ГОСТ 31610.0-2014 (ИЕС60079-0:2011).

## **6. Использование по назначению**

### **6.1 Эксплуатационные ограничения**

При монтаже, транспортировке необходимо оберегать от ударов резьбовые части. В случае длительного хранения уплотнительное шайбу следует заменить.

6.1.1 Ех-заглушки могут использоваться во взрывоопасных зонах классов 1 и 2 по ГОСТ ИЕС (60079-10-1-2011) и ГОСТ ИЕС (60079-14-2011).

6.1.2 Запрещается эксплуатация Ех-заглушек ВЗ, отработавших полный назначенный срок службы.

### **6.2 Подготовка изделия к использованию**

6.2.1 Перед монтажом Ех-заглушку необходимо осмотреть, проверить

- маркировку взрывозащиты
- отсутствие механических повреждений
- наличие средств уплотнения

## **7.Маркировка**

- наименование предприятия-изготовителя или его зарегистрированный товарный знак;

- условное обозначение;

- номер сертификата

- маркировку взрывозащиты

- диапазон температур окружающей среды  $-75^{\circ}\text{C} \leq t_a \leq +135^{\circ}\text{C}$ ;  $-75^{\circ}\text{C} \leq t_a \leq +250^{\circ}\text{C}$ - (для оборудования кроме группы I)

- степень защиты, обеспечиваемая оболочкой IP66/IP67/IP68 по ГОСТ 14254

- специальный знак взрывобезопасности

- знак обращения продукции на рынке Таможенного союза

**ООО СНВ**  
**Ех-заглушка ВЗ 01**  
 1Ex db IIC Gb/ 1Ex e IIC Gb/  
 2Ex nR IIC Gc/ Ex tb IIIC Db

**EAC**  
**Ex**

-75°C ≤ ta ≤ +250°C; IP66/IP67/IP68  
 ЕАЭС RU C-RU.АД07.В.03590/21

**ООО СНВ**  
**Ех-заглушка ВЗ 1**  
 Ex db IIC Gb U/ Ex e IIC Gb U/  
 Ex nR IIC Gc U/ Ex tb IIIC Db U

**EAC**  
**Ex**

-75°C ≤ ta ≤ +250°C; IP66/IP67/IP68  
 ЕАЭС RU C-RU.АД07.В.03590/21

**ООО СНВ**  
**Ех-заглушка ВЗ 01**  
 PB Ex db I Mb/ ПП Ex e I Mc/ 1Ex db IIC  
 Gb/ 1Ex e IIC Gb/2Ex nR IIC Gc/ Ex tb IIIC  
 Db/

**EAC**  
**Ex**

-75°C ≤ ta ≤ +135°C; IP66/IP67/IP68  
 ЕАЭС RU C-RU.АД07.В.03590/21

**ООО СНВ**  
**Ех-заглушка ВЗ 1**  
 Ex db I Mb U/ Ex e I Mc U/ Ex e IIC Gb U/  
 Ex nR IIC Gc U/ Ex tb IIIC Db U /Ex db IIC  
 Gb U

**EAC**  
**Ex**

-75°C ≤ ta ≤ +135°C; IP66/IP67/IP68  
 ЕАЭС RU C-RU.АД07.В.03590/21

## 8. Техническое обслуживание

8.1 В процессе эксплуатации Ех заглушки ВЗ не требуют технического обслуживания и являются не ремонтируемыми изделиями.

8.2 При эксплуатации заглушки должны подвергаться ежемесячному внешнему осмотру, при котором необходимо проверять:

- отсутствие вмятин, коррозии и других повреждений
- наличие маркировки взрывозащиты

8.3 Эксплуатировать Ех-заглушки с повреждениями запрещается

## 9. Транспортирование и хранение

9.1 Условия транспортирования Ех-заглушек ВЗ должны соответствовать условиям хранения 5 по ГОСТ 15150.

9.2 Хранение Ех-заглушек ВЗ в транспортной таре на складах изготовителя и потребителя должно соответствовать условиям хранения 3 по ГОСТ 15150.

## 10. Гарантии изготовителя

10.1. Предприятие-изготовитель гарантирует соответствие Ех-заглушек ВЗ требованиям настоящих ТУ и конструкторской документации при соблюдении потребителем условий транспортирования, хранения и эксплуатации.

10.2. Гарантийный срок эксплуатации - 2 года со дня ввода в эксплуатацию, но не более 3 лет с момента изготовления.

10.3 Гарантийный срок хранения 3 года с момента изготовления.

## 11. Свидетельство о приемке

Металлические резьбовые заглушки взрывозащищённые Ех-заглушка ВЗ

соответствует техническим условиям АТФЕ.305331.162 ТУ и признан годными для эксплуатации.

Штамп ОТК \_\_\_\_\_  
 подпись

Дата выпуска \_\_\_\_\_

ООО «СНВ»,  
 Адрес: Россия, 390027, г. Рязань, ул. Новая, 51 В, литера А пом. Н1, тел./факс (4912) 45-16-94, 45-37-88  
 E-mail: 451694@list.ru, официальный сайт <http://m-kontakt.ru>