

Датчик приближения автомобильный ДПА «МОРОЗ» АТФЕ.425119.216ПС ПАСПОРТ

Общие сведения

Датчик приближения автомобильный ДПА «МОРОЗ» (далее датчик) предназначен для контроля положения подвижных частей конструкций и механизмов выполненных из магнитопроводных и немагнитопроводных материалов на перемещение или смещение, с выдачей сигнала. Датчик может применяться в автомобилях, средствах автоматики, приборах машиностроения, нефтегазовой промышленности, медицинских приборах, и т.п.

Основные параметры и характеристики

Датчики ДПА состоят из двух блоков - датчика магнитоуправляемого (датчика) и задающего элемента (магнита) с нанесенной наружной резьбой. Датчик оснащен постоянно присоединенным кабелем (по умолчанию - 1 м).

Схема заказа

Датчик приближения автомобильный ДПА X1-X2-X3-X4-X5-Y (....) АТФЕ.425119.216 ТУ

X1 – диаметр и резьба корпусов датчика, мм

X2 – длина корпуса датчика, мм

X3 – длина корпуса магнита, мм

X4 - тип геркона (1-NO, 2-NO, 3-NO/NC)

X5 – расстояние срабатывания

Y – материал корпуса: нержавеющая сталь (Н или без обозначения), сталь с антикоррозионным покрытием «цинк» (С), латунь (Л), латунь с антикоррозионным покрытием (ЛП).

(....) – уточнение по длине кабеля и наличию металлорукава

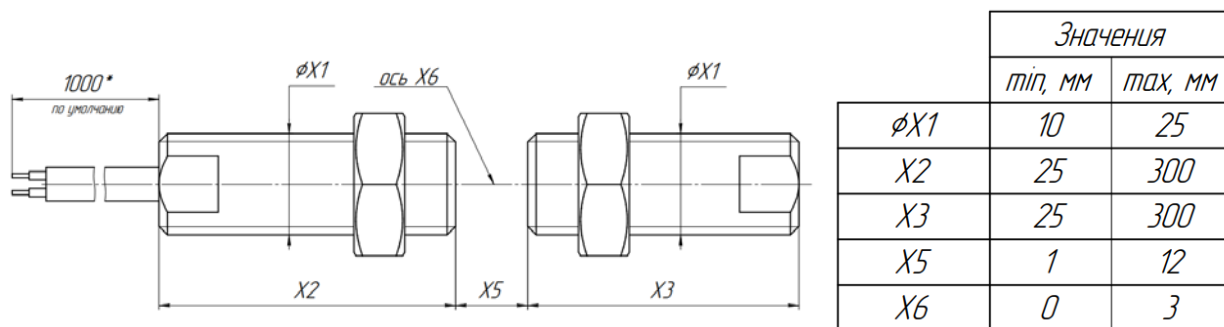


Рис.1 Габаритные размеры датчика

Пример заказа: Датчик приближения автомобильный ДПА 12-40-30-1-4 (вывод 6 м в металлорукаве РЗЦ6) АТФЕ.425119.216 ТУ

Датчик в корпусе из нержавеющей стали, блоки датчика с наружной резьбой М12, длина корпуса датчика 40мм, длина корпуса магнита 30мм, нормально разомкнутый контакт, расстояние срабатывания 4 мм и менее, постоянно присоединенный кабель длиной 6м в металлорукаве РЗЦ6.

- Число срабатываний датчика в режиме коммутации постоянного тока в диапазоне от 0,01 А до 0,05 А и напряжений от 10 В до 50 В должно быть не менее 10^6 при максимальной мощности 10 Вт.
- Выходное электрическое сопротивление датчика не более 0,5 Ом при замкнутых контактах, не менее 100 кОм при разомкнутых контактах.
- Максимальное значение силы постоянного или переменного тока 0,5 А.
- Максимальное значение коммутируемого напряжения постоянного тока 72 В.
- Максимальное значение коммутируемой мощности 10 Вт.

Датчики рассчитаны на эксплуатацию при температуре от минус 60°С до плюс 70°С, вид климатического исполнения УХЛ1, Степень защиты оболочки IP66/IP68 по ГОСТ 14254. По способу защиты человека от поражения электрическим током извещатель соответствует классу «III» по ГОСТ IEC 60335-1.

Устройство и принцип работы

Габаритные и установочные размеры датчика ДПА показаны на рис.1.

Датчики выпускаются с нормально разомкнутым и с переключающим контактом. Нормально разомкнутый контакт в дежурном режиме (в поле действия магнита) замкнут и размыкается в режиме «Тревога».

Переключающий контакт имеет нормально замкнутый и нормально разомкнутый контакты. В дежурном режиме (в поле действия магнита) нормально разомкнутый контакт замкнут, а нормально замкнутый разомкнут, в режиме «Тревога» контакт переключается в противоположное состояние.

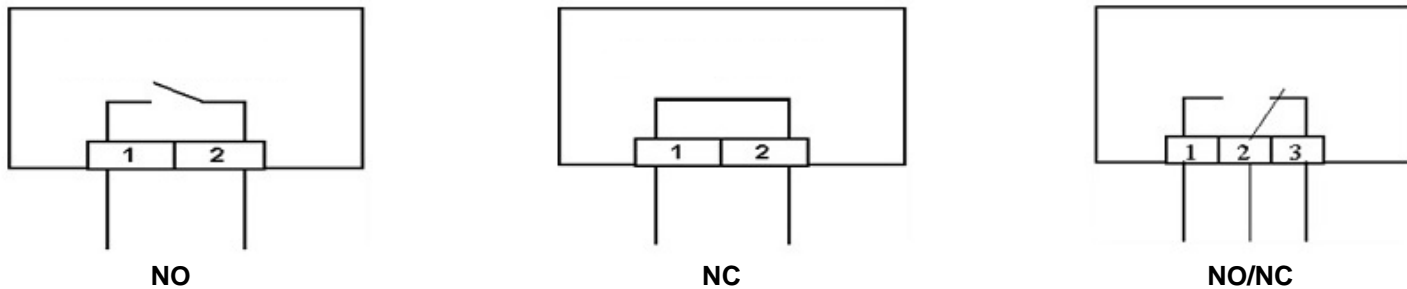


Рис. 2. Электрические схемы датчиков без воздействия магнита

Монтаж и техническое обслуживание

Монтаж блоков датчика производится в отверстия с предварительно нарезанной резьбой. Допуск соосности установки блоков датчика не должен превышать ± 3 мм.

В процессе эксплуатации датчика следует обращать внимание на:

- отсутствие механических повреждений корпуса.
- исправность электрической изоляции
- надёжность крепления. Подключать провода, а также устранять неисправности в линии блокировки допускается только в обесточенном состоянии.

Комплектность

Датчик - 1 шт

Магнит - 1 шт

Паспорт - 1 шт на транспортную тару

Гарантийные обязательства

Гарантийный срок эксплуатации – 3 года, но не более 3.5 лет со дня отгрузки с предприятия изготовителя при соблюдении потребителем условий транспортирования, хранения и эксплуатации, а также требований на монтаж. Прибор не ремонтируемый. При нарушении потребителем условий эксплуатации или вмешательстве в конструкцию, рекламации не принимаются. Срок хранения 3 года.

Адрес предприятия-изготовителя:

ООО «СНВ», Россия, 390027, г. Рязань, ул. Новая, 51В, лит. А, пом. Н1.

тел./факс: (4912) 45-16-94, 210-215 e-mail: 451694@bk.ru, 451694@list.ru сайт: m-kontakt.ru

Хранение, перевозка, утилизация

Хранение датчиков в упаковке на складах потребителя должно соответствовать условиям хранения 3 по ГОСТ 15150, транспортировка по условиям хранения 5 по ГОСТ 15150-69. Утилизация датчиков производится с учетом отсутствия в нем токсичных компонентов.

Свидетельство о приемке

Датчик приближения автомобильный ДПА _____ в количестве ____ штук, соответствует требованиям технических условий АТФЕ.425119.216 ТУ и признан годным к эксплуатации.

Штамп ОТК

МП

Дата