



Исп. 00, 01, 02, 03, 04, 05, 06, 07	Технические условия ПАШК.425119.021 ТУ Декларация соответствия ЕАЭС N RU Д-РУ.БН01.В.03005/19 с 13.12.2019г. до 12.12.2024г. Сертификат соответствия ССБК RU.ПБ27.Н000010 с 29.05.2019г. по 28.05.2024г.
Исп. 100, 102, 104, 105	Техническое условия ПАШК.425119.058 ТУ Декларация соответствия ЕАЭС N RU Д-РУ.БН01.В.03005/19 с 13.12.2019г. до 12.12.2024г. Сертификат соответствия ССБК RU.ПБ27.Н000010 с 29.05.2019г. по 28.05.2024г.
Исп.200, 202, 204,205,	Технические условия ПАШК.425119.067 ТУ Декларация соответствия ЕАЭС N RU Д-РУ.БН01.В.03005/19 с 13.12.2019г. до 12.12.2024г. Сертификат соответствия ССБК RU.ПБ27.Н000010 с 29.05.2019г. по 28.05.2024г.

1. ОБЩИЕ СВЕДЕНИЯ

1.1. Датчики положения магнитогерконовые ДПМ-2, предназначены для блокировки ворот, железнодорожных контейнеров, ангаров, дверей вагонов, лифтов и других конструктивных элементов зданий и сооружений из магнитопроводных материалов (сталь, чугун, оцинкованное железо и т.д.) и немагнитопроводных материалов, на открывание или смещение с выдачей сигнала путем размыкания (переключения) сухого контакта геркона, а также в системах автоматики различных устройств.

1.2. Конструктивное исполнение датчиков - двухблочное (блок геркона, блок магнитов). Корпуса изделий **0-й серии (исп. 00-07)** выполнены из пластмассы, корпуса изделий **100-й серии (исп.100,102,104,105)** выполнены из алюминия, корпуса изделий **200-й серии (исп.200,202,204,205)** выполнены из нержавеющей стали. Датчики исполнений 204, 205 комплектуются металлорукавом РЗН из нержавеющей стали.

По согласованию с заказчиком возможно изготовление датчиков с выводом из огнестойкого кабеля FRLS или FRHF.

1.3. При приближении блока магнитов к блоку геркона происходит замыкание (переключение) контактов геркона, в момент, когда напряженность поля, создаваемого постоянным магнитом, становится равной напряженности поля срабатывания геркона.

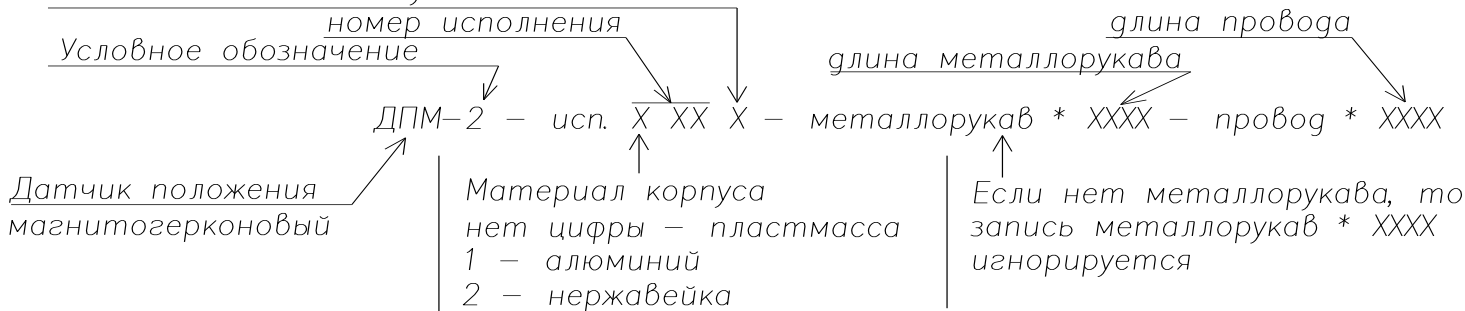
1.4 Информация для заказа

Только для исп. 00, 01, 02, 03, 04, 05 дополнительная опция

У – увеличенная дальность срабатывания

R – встроенный резистор 3,9 кОм

во всех остальных случаях ничего не пишется



Пример обозначения при заказе:

ДПМ-2 - исп.100 ПАШК.425119.058 ТУ - датчик согласно таблице 2.

ДПМ-2 - исп.100 - металлорукав*1000 - провод*1100 ПАШК 425119.058 ТУ – датчик согласно таблице 2, но с другой длиной металлорукава и провода.

2. ТЕХНИЧЕСКИЕ ДАННЫЕ

2.1. Датчики изготавливают следующих исполнений в соответствии с таблицами 1 и 2

Датчики не содержат драгоценных металлов (п.1.2 ГОСТ 2.608-78).

Таблица 1

Исполнение	Особенность конструкции	Тип применяемого геркона	Длина выводов, мм. Тип вывода	Корпус
00	Без внутреннего разъема	Нормально разомкнутый	350*× КСПВГ 2×0.2	пластмасса
01	С внутренним разъемом	Нормально разомкнутый	внутренний разъем DG3, (0.5-2,5мм ²)	
01/1	Винтовые клеммы	Нормально разомкнутый	Винтовые клеммы, винт М3 (0.5-2,5мм ²)	
01/2	Клеммы экспрессмонтажа (Wago)	Нормально разомкнутый	Клеммы экспрессмонтажа (Wago) (0,2-0,75мм ²)	
02	Без внутреннего разъема	Переключающий	350*× 4×0.22	
03	С внутренним разъемом	Переключающий	внутренний разъем DG3, (0.5-2,5мм ²)	
03/1	Винтовые клеммы	Переключающий	Винтовые клеммы, винт М3 (0.5-2,5мм ²)	
03/2	Клеммы экспрессмонтажа (Wago)	Переключающий	Клеммы экспрессмонтажа (Wago) (0,2-0,75мм ²)	
04	Без внутреннего разъема	Нормально разомкнутый	700*× КСПВГ 2×0.2 (металлорукав)	
05	Без внутреннего разъема	Переключающий	700*× 4×0.22 (металлорукав)	
06	Напольный	Нормально разомкнутый	700*× КСПВГ 2×0.2 (металлорукав)	
07	Напольный	Переключающий	700*× КСПВГ 3×0.2 металлорукав	

* По согласованию с потребителем могут изготавливаться датчики с иной длиной вывода датчика, что оговаривается в договоре на поставку.

Исполнение изделия, торговое название	Тип применяемого геркона	Длина выводов, мм Тип провода	Корпус
100, "МЕТАЛЛ"	Нормально разомкнутый	1000*× КСПВГ 2×0.2 (двойная изоляция) Ø3мм	алюминий
100, «МЕТАЛЛ»	Нормально разомкнутый	1000*× СПОВнг-НГ 2×0.75 Ø6,83мм	
102, "МЕТАЛЛ"	Переключающий	1000*× КСПВГ 3×0.2 (двойная изоляция) Ø3.5мм	
104, "МЕТАЛЛ"	Нормально разомкнутый	1000*× КСПВГ 2×0.2 (металлорукав) внутр.Ø3,8мм наруж.Ø6.2мм	
105, "МЕТАЛЛ"	Переключающий	1000*× КСПВГ 3×0.2 (металлорукав) внутр.Ø6мм наруж.Ø9,3мм	
105, "МЕТАЛЛ"	Переключающий	700*×металлорукав× КПСнг(А)-FRHF 2x2x0.2 внутр.Ø6мм наруж.Ø9,3мм	
200,"НЕРЖАВЕЙКА"	Нормально разомкнутый	1000*× ПВС 2×0.75 Ø5,8мм (двойная изоляция)	нержавейка
202,"НЕРЖАВЕЙКА"	Переключающий	1000*× ПВС 3×0.75 Ø6.3мм (двойная изоляция)	
204,"НЕРЖАВЕЙКА"	Нормально разомкнутый	1000*× ПВС 2×0.75 (металлорукав РЗН) внутр.Ø8мм наруж.Ø11,6мм	
205,"НЕРЖАВЕЙКА"	Переключающий	1000*× ПВС 3×0.75 (металлорукав РЗН) внутр.Ø8мм наруж.Ø11,6мм	

* По согласованию с потребителем могут изготавливаться датчики с иной длиной вывода датчика, что оговаривается в договоре на поставку.

2.2. Расстояние срабатывания датчиков указано в таблице.

Тип изделия	Расстояние между блоком геркона и блоком магнитов в замкнутом (переключенном) состоянии	Расстояние между блоком геркона и блоком магнитов в разомкнутом (не переключенном) состоянии
исполнение 00У, 01У, 04У	40 мм и менее	70 мм и более
исполнение 02У, 03У, 05У	35 мм и менее	70 мм и более

исполнение 00, 01, 04, 06, 100, 104	30 мм и менее	70 мм и более
исполнение 02, 03, 05, 07, 102, 105	25 мм и менее	70 мм и более
на магнитопроводящих поверхностях 200, 204	55 мм и менее	85 мм и более
на магнитопроводящих поверхностях 202, 205	35 мм и менее	85 мм и более
на не магнитопроводящих поверхностях 200, 204	75 мм и менее	115 мм и более
на не магнитопроводящих поверхностях 202, 205	40 мм и менее	115 мм и более

Максимально допустимый допуск соосности крепления блока геркона и блока магнитов - 10 мм.

2.3. Основные технические данные:

- Коммутируемый ток от 0,001 до 0,5 А

- Коммутируемое напряжение от 0,02 до 72 В

(при максимальной коммутируемой мощности не более 10 Вт)

- Габаритные размеры (исп. 00, 01, 02, 03, 04, 05): блок геркона 90x28x22; блок магнитов 90x28x22;

- Габаритные размеры (исп. 06, 07): блок геркона 90x39x10,4; блок магнитов 90x28x22;

- Габаритные размеры (исп. 100, 102, 104, 105): блок геркона 90x20x20; блок магнитов 90x20x20;

- Габаритные размеры (исп. 200, 202, 204, 205): блок геркона 90x40x20; блок магнитов 90x40x40;

- Масса не более (исп. 100, 102, 104, 105): блок геркона - 0,065 кг; блок магнитов - 0,1 кг;

- Масса не более (исп. 200, 202, 204, 205): блок геркона - 0,3 кг; блок магнитов - 0,65 кг;

- Диапазон температур от минус 50°С до 50°С

- Относительная влажность 98% при 35°С

- Сопротивление замкнутых контактов - не более 0,5 Ом

- Сопротивление изоляции между замкнутыми выводами датчика и корпусом, не менее: в нормальных условиях 5 МОм

при повышенной относительной влажности 98%(без конденсации влаги) при 35°С 200 кОм

-Степень защиты оболочки датчика (исп. 00, 01, 02, 03, 04, 05, 06, 07) IP55 по ГОСТ14254. По устойчивости к механическим воздействиям категория 03 по ОСТ 25 1099-83, по климатическим воздействиям категория размещения 02 по ОСТ 25 1099-83.

-Степень защиты оболочки датчика (исп. 100, 102, 104, 105, 200, 202, 204, 205) IP68 по ГОСТ14254 .

2.4. Электрическая схема датчиков ДПМ-2 исполнение 02, 03, 03/1, 03/2, 05, 07, 102, 105, 202, 205 без воздействия магнитного поля изображена на рисунке "1А". Для исполнений 03, 03/1, 03/2 центральная клемма является общим контактом.

Под воздействием магнитного поля контакт 2 размыкается с контактом 3 и замыкается с контактом 1. Электрическая схема остальных исполнений без воздействия магнитного поля изображена на рисунке "1Б".

Под воздействием магнитного поля контакт 2 замыкается с контактом 1.

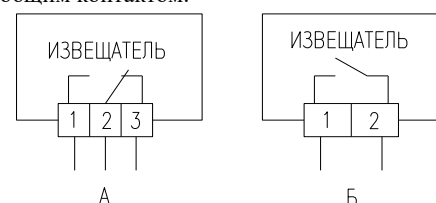
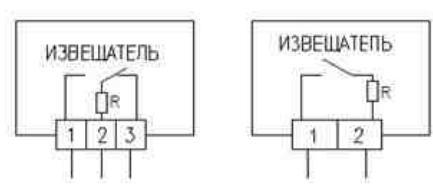


Рисунок 1. Электрическая схема датчика.

Выводы датчика: 1 – красный (коричневый), 2 – черный (зеленый), 3 – синий (прозрачный).

Электрическая схема датчиков ДПМ-2 исполнения 00R, 01R, 02R, 03R, 04R, 05R без воздействия магнитного поля изображена на рисунке "1С". Для исполнений 03, 03/1, 03/2 центральная клемма является общим контактом.



3. КОМПЛЕКТНОСТЬ

3.1. В комплект поставки датчика

- входит:
- блок геркона - 1 шт.
 - блок магнитов - 1 шт.
 - паспорт - 1 экз. на партию _____ шт.

4. УКАЗАНИЯ ПО МОНТАЖУ И ЭКСПЛУАТАЦИИ

4.1. Монтаж датчика на охраняемом объекте производится по соответствующей нормативно-технической документации.

4.2. Перемещение блока магнитов относительно блока геркона (рис. 2 и 3) должно производиться по осям X (возвратно поступательное) и Z (проходное). Перемещение по оси Y не рекомендуется, так как в этом случае происходит трехкратное замыкание и размыкание контактов геркона.

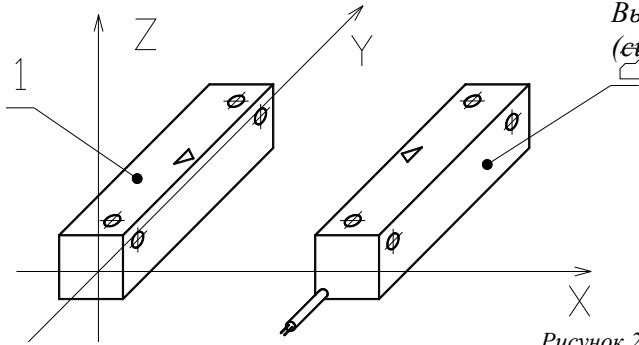


Рисунок 2. Перемещение блока магнита (исп. 100, 102, 104, 105) относительно блока геркона. 1 – блок магнита, 2 – блок геркона.

Рисунок 1. Электрическая схема датчика.

Выводы датчика: 1 – красный (коричневый), 2 – черный (синий, зеленый), 3 – синий (белый, прозрачный).

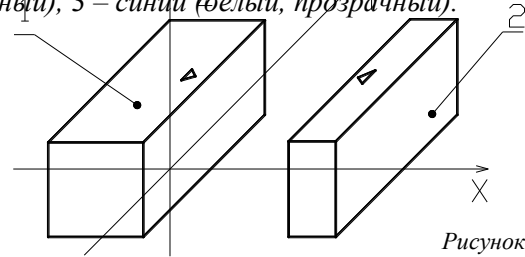


Рисунок 3. Перемещение блока магнита (исп. 200, 202, 204, 205) относительно блока геркона. 1 – блок магнита, 2 – блок геркона.

4.3. К несущей поверхности блок геркона и блок магнитов крепятся шурупами, пропущенными через отверстия в основании. Датчики могут крепиться к вертикальным или горизонтальным рабочим поверхностям в соответствии с потребностями заказчика, но в положении встречного направления стрелок.

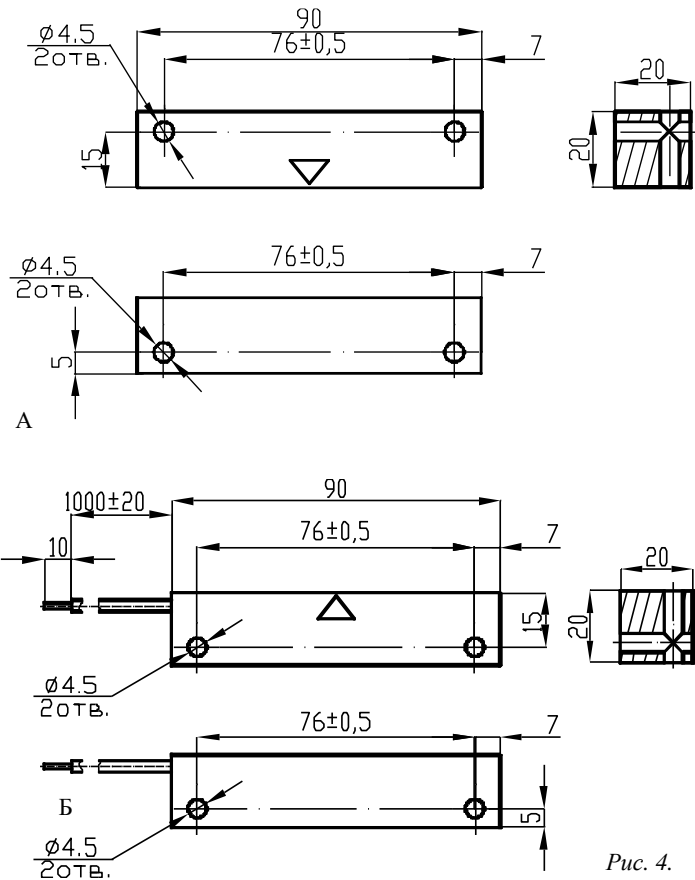


Рис. 4. Габаритные и присоединительные размеры датчиков ДПМ-2 (исп. 100, 102, 104, 105). А – блок магнитов, Б – блок геркона.

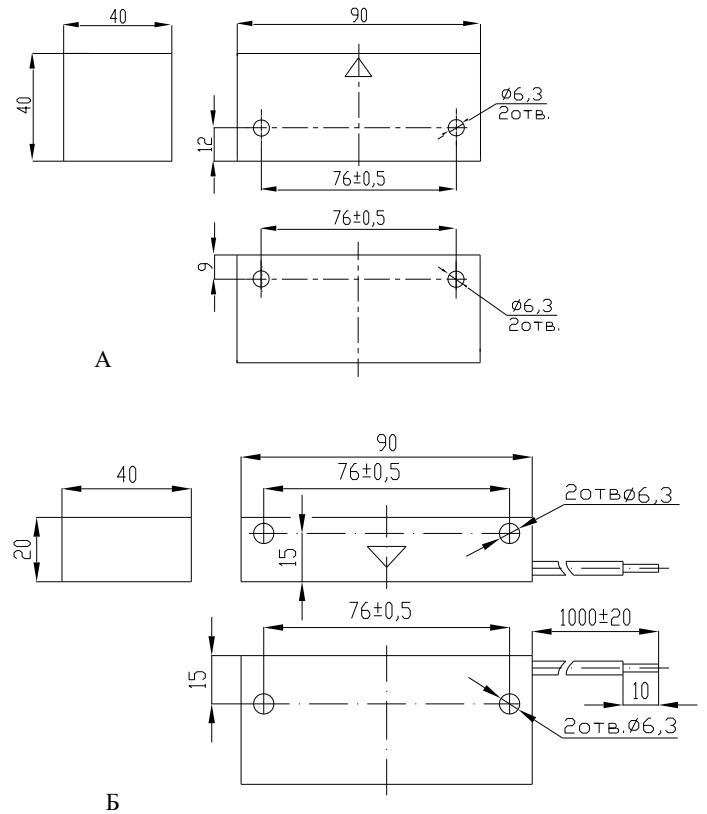


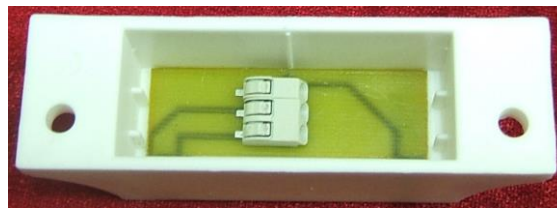
Рис. 5. Габаритные и присоединительные размеры датчиков ДПМ-2 (исп. 200, 202, 204, 205). А – блок магнитов, Б – блок геркона.



ДПМ-2 исп. 01/1 винтовые клеммы, винт М3



ДПМ-2 исп.01/2 клеммы экспрессмонтажа, Wago



ДПМ-2 исп. 03/1 винтовые клеммы, винт М3

ДПМ-2 исп.03/2 клеммы экспрессмонтажа, Wago

4.4. Габаритные и присоединительные размеры датчиков приведены на рисунках 4, 5, 6, 7. Установку блоков геркона исп. 06, 07 производить по рис. 8.

4.5. Подключение датчика следует производить в предварительно обесточенный шлейф сигнализации.

4.6. В процессе эксплуатации датчик не требует технического обслуживания и является неремонтируемым изделием.

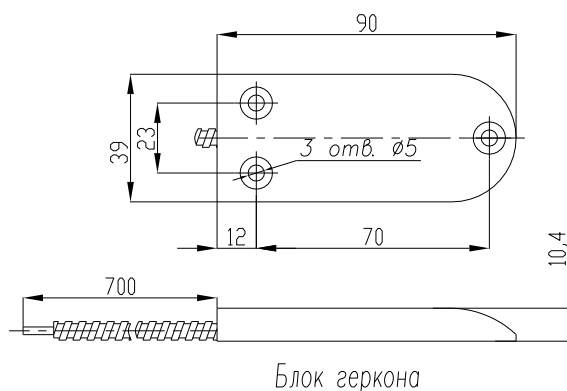
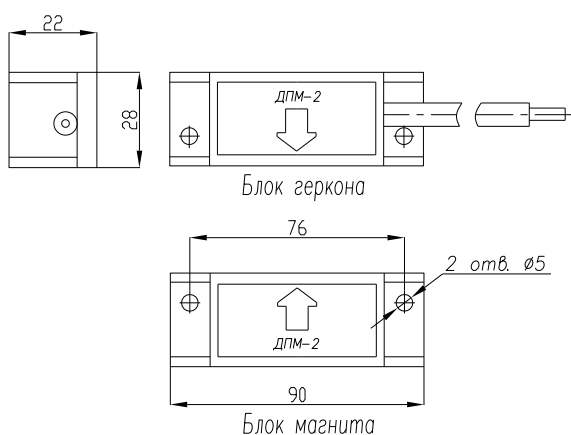


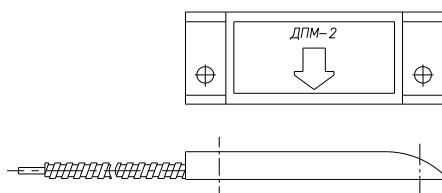
Рис. 6. Габаритные и присоединительные размеры датчиков ДПМ-2 (исп. 00, 01, 02, 03, 04, 05)

Рис. 7. Габаритные и присоединительные размеры датчиков ДПМ-2 (исп. 06, 07)

4.7. Эксплуатация датчика должна осуществляться в режимах и условиях, установленных в ТУ на датчик.

4.8. При осмотре в соответствии со сроками технических осмотров оборудования, на котором устанавливаются датчики необходимо проверить крепление болтов блока геркона и блока магнита, взаимное расположение блоков, подвеску кабеля, целостность кабеля.

Рис.8



СВИДЕТЕЛЬСТВО О ПРИЕМКЕ

Датчики ДПМ-2 исполнение

_____ соответствует
техническим условиям и признан годным для
эксплуатации.

Кол-во шт.

Дата приемки

Штамп ОТК

5. ТЕХНИЧЕСКОЕ ОБСЛУЖИВАНИЕ.

5.1. В процессе эксплуатации датчик следует осматривать не реже одного раза в квартал. При осмотре следует обращать внимание на:

-отсутствие механических повреждений корпуса; -исправность электрической изоляции; -надёжность крепления датчика и магнита;

5.2. Подключать провода, а также устранять неисправности в линии блокировки допускается только в обесточенном состоянии.

6. ТРАНСПОРТИРОВАНИЕ И ХРАНЕНИЕ.

6.1. Условия при транспортировании должны соответствовать условиям хранения 5 по ГОСТ 15150-69. Хранение извещателей в упаковке на складах потребителя должно соответствовать условиям хранения 3 по ГОСТ 15150-69.

7. УТИЛИЗАЦИЯ

7.1 Утилизация датчиков производится с учетом отсутствия в нем токсичных компонентов.

8. ГАРАНТИИ ИЗГОТОВИТЕЛЯ

Гарантийный срок эксплуатации датчика - 3 года, после ввода в эксплуатацию, но не более 3,5 лет со дня отгрузки с предприятия изготовителя при соблюдении потребителем условий транспортирования, хранения и эксплуатации, а также требований на монтаж.

Прибор не ремонтируемый. При нарушении потребителем условий эксплуатации или вмешательстве в конструкцию, рекламации не принимаются.

Датчик по способу защиты человека от поражения электрическим током соответствует классу "0" по ГОСТ 12.2.007.0-75

9. ПРЕДПРИЯТИЕ ИЗГОТОВИТЕЛЬ

ООО НПП "Магнито-контакт" Россия, 390027, г.Рязань, ул. Новая 51В пом.Н4
Тел./Факс: (4912) 45-16-94. (4912) 45-37-88 <http://www.m-kontakt.ru> e-mail: 451694@list.ru