



# ПАСПОРТ

## Датчик положения магнитогерконовый

ДПМ-2, ДПМ-3 ПАШК.425119.021 ПС

Декларация соответствия ЕАЭС N RU Д-РУ.БН01.В.03005/19 с 13.12.2019г. до 12.12.2024г.

Сертификат соответствия ССБК RU.ПБ27.Н000010 с 29.05.2019г. по 28.05.2024г.

### 1. Свидетельство о приемке

Изделие изготовлено в соответствии с действующей технической документацией и признано годным для эксплуатации.

Начальник ОТК \_\_\_\_\_  
личная подпись    расшифровка подписи

МП \_\_\_\_\_  
дата

### 2. Общие сведения

Датчики положения магнитогерконовые ДПМ-2, ДПМ-3, предназначены для блокировки ворот, железнодорожных контейнеров, ангаров, дверей вагонов рефрижераторов, лифтов и других конструктивных элементов зданий и сооружений из магнитопроводных материалов (сталь, чугун, оцинкованное железо и т.д.) и немагнитопроводных материалов, на открывание или смещение с выдачей дискретного сигнала путем размыкания сухого контакта геркона, а также в системах автоматики различных устройств.

Блок геркона может изготавливаться с контактами **NAMUR**, обеспечивающими логическое распознавание типичных неисправностей линии: обрыва и короткого замыкания (КЗ) в соответствии со стандартом IEC60947-5-6 (рис.2). (\*\*Допускаются любые номиналы по значению и мощности в соответствии с требованиями заказчика).

Конструктивное исполнение двухблочный. Датчики изготавливают 8 видов исполнения в соответствии с таблицей 1

Таблица 1

Вид исполнения	Особенность конструкции	Тип применяемого геркона	Диапазон рабочих температур (°C)	Обозначение исполнения	Длина выводов, мм. Тип вывода
00	Без внутреннего разъема	Нормально разомкнутый	От минус 50 до 50	ПАШК. 425119.021-00	350* двойная изоляция
01	С внутренним разъемом	Нормально разомкнутый	От минус 50 до 50	ПАШК. 425119.021-01	
02	Без внутреннего разъема	Переключающий	От минус 50 до 50	ПАШК. 425119.021-02	350* двойная изоляция
03	С внутренним разъемом	Переключающий	От минус 50 до 50	ПАШК. 425119.021-03	
04	Без внутреннего разъема	Нормально разомкнутый	От минус 50 до 50	ПАШК 425119.021-04	700* металлорукав
05	Без внутреннего разъема	Переключающий	От минус 50 до 50	ПАШК 425119.021-05	700* металлорукав
06	Напольный	Нормально разомкнутый	От минус 50 до 50	ПАШК 425119.021-06	700* металлорукав
07	Напольный	Переключающий	От минус 50 до 50	ПАШК 425119.021-07	700* металлорукав

\* По согласованию с потребителем могут изготавливаться датчики с длиной вывода датчика отличающиеся от указанной в таблице, что оговаривается в договоре на поставку.

Контакты датчика при работе на металлических поверхностях находятся в замкнутом (переключенном) состоянии при расположении магнита и датчика: на расстоянии 30 мм и менее (для изделий видов исполнения 00, 01, 04, 06), на расстоянии 25 мм и менее (для изделий видов исполнения 02, 03, 05, 07), и в разомкнутом (не переключенном) состоянии на расстоянии 70 мм и более. По согласованию с заказчиком могут изготавливаться датчики с увеличенными расстояниями срабатывания (40 мм для изделий видов исполнения 00, 01, 04 и 35 мм для изделий видов исполнения 02, 03, 05), при заказе эти датчики должны маркироваться буквой «У». Возможна поставка датчиков с внутренними резисторами 3,9 кОм, при заказе эти датчики должны маркироваться буквой «R»

Пример условного обозначения датчика: ДАТЧИК ДПМ-2 исп.02 У

ПАШК. 425119.021-02 ТУ.

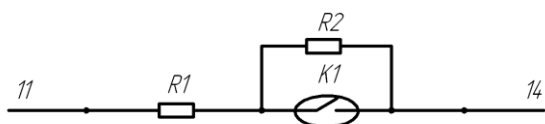
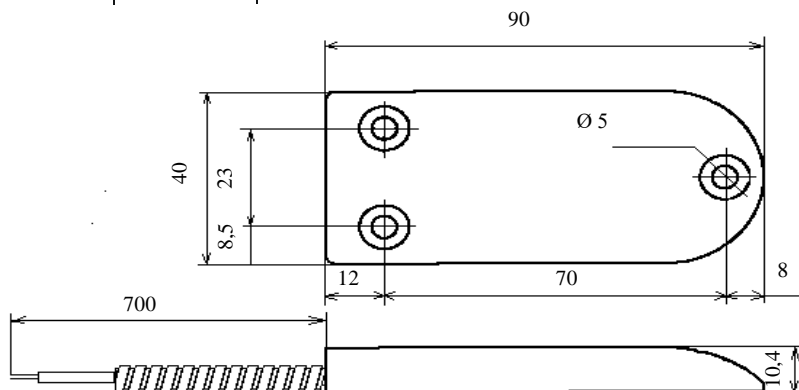
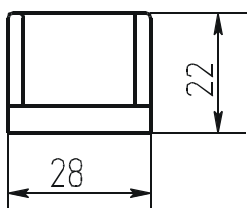
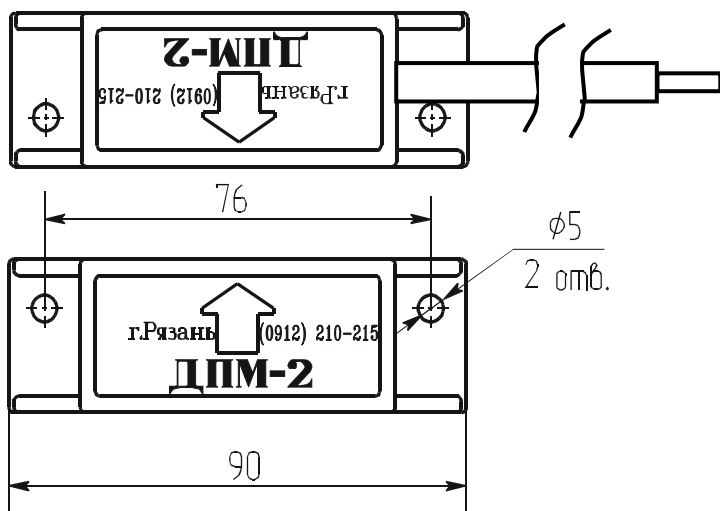
### 3. Основные технические данные

- Коммутируемый ток от 0,001 до 0,5 А
- Коммутируемое напряжение от 0,02 до 72 В ( макс. коммутируемая мощность не более 10Вт.)
- Габаритные размеры: ДПМ-2 блока геркона 90x28x22; блока магнита 90x28x22  
ДПМ-3 блока геркона 62x33x22; блока магнита 62x33x22
- Масса не более: блока геркона - 0,15 кг.; блока магнита - 0,10 кг.
- Диапазон температур от минус 50°С до плюс 50 °С.
- Относительная влажность 98% при 35 °С
- Сопротивление замкнутых контактов - не более 0,5 Ом
- Извещатель не содержит драгоценных металлов (п.1.2 ГОСТ 2.608-78).

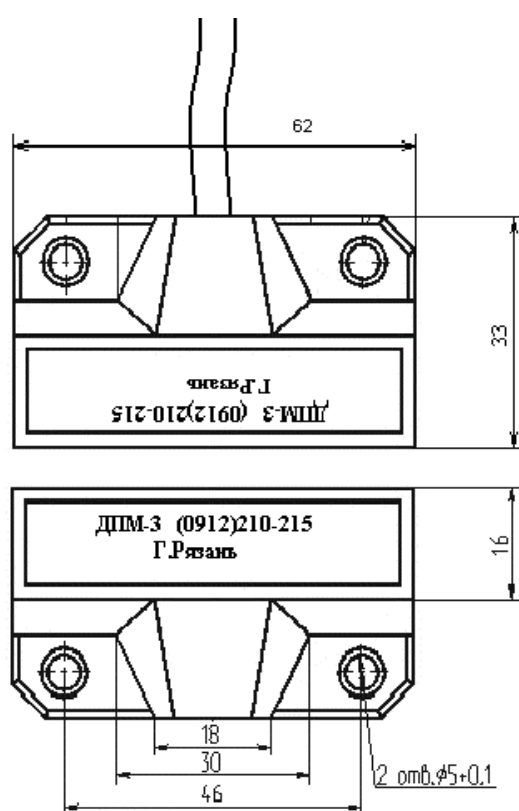
### 4. Комплектность

Комплект поставки датчика содержит:

- Датчик ДПМ-2, ДПМ-3 - 1 шт.
- паспорт:
- 1 шт. на упаковку



R1 0,4-2кОм; R2 10кОм; K1 геркон



Напольное исполнение

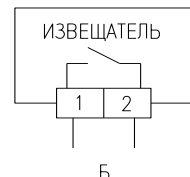
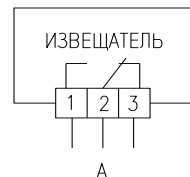


Рисунок Г. Электрическая схема датчика.  
Выходы датчика: 1 – красный (коричневый),  
2 – черный (зеленый), 3 – синий.  
(прозрачный)

## 5. Указания по эксплуатации

По устойчивости к механическим воздействиям исполнение датчиков рассчитано для категории размещения 03 по ОСТ 251099-83, по устойчивости к климатическим воздействиям исполнение извещателей рассчитано для категории размещения 02 по ОСТ 25 1099-83, что соответствует исполнению IP55 по ГОСТ 14254-96.

Датчики рассчитаны на непрерывную работу.

Датчики являются невосстанавливаемыми изделиями.

## 6. Гарантии изготовителя

Предприятие-изготовитель гарантирует соответствие датчика требованиям настоящих ТУ при соблюдении потребителем условий транспортирования, хранения и эксплуатации, а также требований на монтаж.

Гарантийный срок эксплуатации датчика - 3 года. **Прибор не ремонтируемый. При нарушении потребителем условий эксплуатации или вмешательстве в конструкцию, рекламации не принимаются.**

Датчик по способу защиты человека от поражения электрическим током соответствует классу "0" по ГОСТ 12.2.007.0-75.

**дрес предприятия-изготовителя: ООО НПП "Магнито-контакт"**  
Россия, 390027, г.Рязань, ул. Новая 51В пом.Н4. Тел./факс: (4912) 45-16-94,  
(4912)45-37-88, тел: (4912) 210-215

<http://www.m-kontakt.ru> e-mail:[451694@list.ru](mailto:451694@list.ru)