



ПАСПОРТ



Извещатели охранные точечные магнитоcontactные взрывозащищённые

Ex ИО 102 АТФЕ.425119.171 ПС

1Ex db ПС Т6...Т5 Gb /PB Ex db I Mb или **1Ex db ПС Т6...Т5 Gb**

1Ex db ПС Т6...Т5 Gb X /PB Ex db I Mb X или **1Ex db ПС Т6...Т5 Gb X**



Сертификат соответствия № ЕАЭС RU C-RU.АД07.В.05266/22 с 29.11.2022г. по 28.11.2027г.

Сертификат соответствия № РОСС RU.AM05.Н.09471 срок действия с 26.01.2022г. по 25.01.2027г.

Декларация соответствия ЕАЭС N RU Д-RU.РА01.В.98922/21 с 15.07.2019г. по 12.07.2026г.

Сертификат соответствия № РОСС RU.31588.04ОЦН0.ОС05.00602 с 05.10.2022г. по 04.10.2027г.

Сертификат соответствия технических средств обеспечения транспортной безопасности

№ МВД РФ.03.001266 с 22.08.2022г. по 22.08.2025г.

1. Назначение и условия применения

Извещатели охранные точечные магнитоcontactные взрывозащищённые Ex ИО 102 предназначены для контроля положения частей конструкций и механизмов, конструктивных элементов зданий и сооружений на открывание или смещение, выполненных из магнитных (стали и сплавов) или немагнитных материалов (дерева, пластика, алюминия) с последующей выдачей извещения о тревоге на приемно-контрольный прибор или оконечное объектное устройство системы передачи извещений.

Извещатели в части взрывозащиты соответствуют требованиям ТР ТС 012/2011 «О безопасности оборудования для работы во взрывоопасных средах», ГОСТ 31610.0-2014 (IEC 60079-0:2011), ГОСТ IEC 60079-1-2013.

Извещатели состоят из двух компонентов - датчика магнитоуправляемого (блока геркона) и задающего элемента (блока магнита). Блок геркона и блок магнита взрывозащищённых датчиков Ex ИО 102 помещены в металлические корпуса цилиндрической формы из алюминиевого сплава или нержавеющей стали. Блок геркона оборудован кабельным вводом, расположенным с торца корпуса. Материал ввода: нержавеющая сталь (Н или без обозначения), сталь с антикоррозионным покрытием «цинк» (С), латунь (Л), латунь с антикоррозионным покрытием (ЛП). Блоки геркона выпускаются в модификациях под условными номерами 200, 250, 300, 201, 251, 301, 211, 311.

Блоки магнита выпускаются в модификациях под условными обозначениями М100, М200, М300, М111.

Блоки геркона комплектуются сменными кабельными вводами различных исполнений:

- для открытой прокладки кабеля диаметром 6-14мм, 6-18мм (индекс в обозначении К);
- для присоединения бронированного кабеля диаметром 6-14мм, 6-18мм (индекс в обозначении В);
- для прокладки присоединяемого кабеля в трубе Т3/4;
- для прокладки присоединяемого кабеля в металлорукаве (KM8, KM10, KM12, KM15, KM18, KM20)

или постоянно присоединенным кабелем в металлорукаве РЗН* Ø8 или постоянно присоединенным бронированным кабелем диаметром до 18мм. (* для датчиков в корпусе из нержавеющей стали).

извещатели изготавливаются в соответствии с таблицей 1 и таблицей 2.

Таблица 1 извещатели с фронтальной рабочей зоной

Наименование изделия	Тип применяемого геркона	Тип ввода	Тип штуцера	Корпус	Маркировка взрывозащиты ГОСТ 31610.0-2014	
Ex ИО 102 N исп.200	нормально разомкнутый	Сменный кабельный ввод с резьбой М25 (6-14мм) (6-18мм)	К В Т-3/4 KM8 KM10 KM12 KM15 KM18 KM20	Нержавеющая сталь	1Ex db ПС Т6...Т5 Gb /PB Ex db I Mb	
Ex ИО 102 N исп.250	нормально замкнутый					
Ex ИО 102 N исп.300	переключающий					
Ex ИО 102 А1 исп.200	нормально разомкнутый			Алюминиевый сплав		1Ex db ПС Т6...Т5 Gb
Ex ИО 102 А1 исп.250	нормально замкнутый					
Ex ИО 102 А1 исп.300	переключающий					
Ex ИО 102 N исп.200 вывод	нормально разомкнутый	кабель 2x0,75	постоянно присоединен-	Нержавеющая сталь	1Ex db ПС Т6...Т5 Gb X /PB Ex db I Mb X	
Ex ИО 102 N	нормально	кабель 2x0,75				

исп.250 вывод	замкнутый		ный ка- бель в ме- таллору- каве или бронекаб- ель	Алюмини- евый сплав	1Ex db ПС Т6...Т5 Gb X
Ex ИО 102 N исп.300 вывод	переключающий	кабель 3x0,75			
Ex ИО 102 A1 исп.200 вывод	нормально разомкнутый	кабель 2x0,75			
Ex ИО 102 A1 исп.250 вывод	нормально замкнутый	кабель 2x0,75			
Ex ИО 102 A1 исп.300 вывод	переключающий	кабель 3x0,75			

Извещатели с постоянно присоединённым кабелем имеют маркировку 1Ex db ПС Т6...Т5 Gb X/PB Ex db I Mb X или 1Ex db ПС Т6...Т5 Gb X. Знак «X», следующий за маркировкой взрывозащиты означает, что датчики изготавливаются с постоянно присоединенным кабелем. Знак «X» указывает на необходимость соответствующего соединения свободного конца кабеля п.14.1 ГОСТ 31610.0-2014.

Таблица 2 извещатели с торцевой рабочей зоной

Наименование изделия	Тип применяемого геркона	Тип ввода	Тип штуцера	Корпус	Маркировка взрывозащиты ГОСТ 31610.0-2014
Ex ИО 102 N исп.201	нормально разомкнутый	Сменный кабельный ввод с резьбой M25 (6-14мм) (6-18мм)	К В Т-3/4 KM8 KM10 KM12 KM15 KM18 KM20	Нержавеющая сталь	1Ex db ПС Т6...Т5 Gb /PB Ex db I Mb
Ex ИО 102 N исп.251	нормально замкнутый				
Ex ИО 102 N исп.301	переключающий				
Ex ИО 102 A1 исп.201	нормально разомкнутый			Алюминиевый сплав	1Ex db ПС Т6...Т5 Gb
Ex ИО 102 A1 исп.251	нормально замкнутый				
Ex ИО 102 A1 исп.301	переключающий				
Ex ИО 102 N исп.211 вывод	нормально разомкнутый	кабель 2x0,75	постоянно присоединенный кабель в металлорукаве или бронекабель	Нержавеющая сталь	1Ex db ПС Т6...Т5 Gb X /PB Ex db I Mb X
Ex ИО 102 N исп.251 вывод	нормально замкнутый	кабель 2x0,75			
Ex ИО 102 N исп.311 вывод	переключающий	кабель 3x0,75			
Ex ИО 102 A1 исп.211 вывод	нормально разомкнутый	кабель 2x0,75		Алюминиевый сплав	1Ex db ПС Т6...Т5 Gb X
Ex ИО 102 A1 исп.251 вывод	нормально замкнутый	кабель 2x0,75			
Ex ИО 102 A1 исп.311 вывод	переключающий	кабель 3x0,75			

извещатели с торцевой рабочей зоной имеют два варианта крепежа к поверхности: с помощью кронштейна и резьбовое (рис.7 и рис.8).

Схема обозначения вариантов исполнения извещателей при заказе:

Ex ИО 102 X исп.ххх Mxxx тип штуцера материал ввода АТФЕ.425119.171ТУ

1 2 3 4 5 6 7

1-тип датчика

2-материал корпуса (N-нержавеющая сталь или Al-алюминиевый сплав)

3-вариант исполнения исполнительного блока по типу применяемого геркона

4-вариант исполнения задающего блока

5-тип штуцера в сменном кабельном вводе

К – под кабельный ввод Ø6-14мм или Ø6-18 для открытой прокладки

В – под бронированный кабель Ø6-14мм или Ø6-18

Т-3/4 - для прокладки кабеля в трубе с присоединительной резьбой G-3/4

KM8- для кабеля Ø6-8мм в металлорукаве 8мм

KM10- для кабеля Ø6-10мм в металлорукаве 10мм

KM12- для кабеля Ø6-12мм в металлорукаве 12мм

KM15 – для кабеля Ø6-15мм в металлорукаве 15мм

КМ18- для кабеля Ø6-18мм в металлорукаве 18мм

КМ20 - для кабеля Ø6-18мм в металлорукаве 20мм

б-материал ввода: нержавеющая сталь (Н или без обозначения), сталь с антикоррозионным покрытием «цинк» (С), латунь (Л), латунь с антикоррозионным покрытием (ЛП).

7-технические условия

Пример заказа:

Извещатели охранные точечные магнитоконтактные взрывозащищённые **Ex ИО 102 N исп.200**

М100 В АТФЕ.425119.171ТУ

извещатели в корпусе из нержавеющей стали, контакт нормально разомкнутый, модификация магнита М100, кабельный ввод из нержавеющей стали со штуцером под бронированный кабель.

Извещатели охранные точечные магнитоконтактные взрывозащищённые **Ex ИО 102 А1 исп.300**

М200 К ЛП АТФЕ.425119.171ТУ

извещатели в корпусе из алюминиевого сплава, контакт переключающий, модификация магнита М200, кабельный ввод из латуни с антикоррозионным покрытием для открытой прокладки.

извещатели рассчитаны на эксплуатацию при температуре от минус 60°C до плюс 70°C (для Т6), до плюс 95°C (для Т5), вид климатического исполнения УХЛ1, категория размещения 1 по ГОСТ 15150-69. Степень защиты оболочки IP66/IP68 по ГОСТ 14254-2015. По способу защиты человека от поражения электрическим током извещатель соответствует классу "III" по ГОСТ IEC 60335-1.

Условия применения.

извещатели относятся к взрывозащищённому электрооборудованию групп I и II по ГОСТ 31610.0-2014 (IEC60079-0:2011) и предназначены для применения во взрывоопасных зонах в соответствии с установленной маркировкой взрывозащиты, требованиями ТР ТС 012/2011, ГОСТ IEC 60079-14:2011 «Взрывоопасные среды. Часть 14. », ГОСТ 31438.2-2011 (EN 1127-2:2002) «Взрывоопасные среды. Взрывозащита и предотвращение взрыва. Часть 2. Основополагающая концепция и методология (для подземных выработок)» других нормативных документов, регламентирующих применение электрооборудования во взрывоопасных средах, в том числе в подземных выработках шахт, рудников и их наземных строениях, опасных по рудничному газу и (или) горючей пыли.

Возможные взрывоопасные зоны применения, категории взрывоопасных смесей газов и паров с воздухом в соответствии с ГОСТ IEC60079-10-1-2011, ГОСТ Р МЭК 60079-20-1:2011 и других нормативных документов, регламентирующих применение электрооборудования во взрывоопасных зонах.

Техническое обслуживание датчиков должно проводиться в соответствии с требованиями ГОСТ IEC 60079-17:2011.

2.Технические характеристики

2.1 Конструктивное исполнение 2-х блочный

2.2 Состояния выходных контактов датчиков, в зависимости от расстояний между их исполнительным и задающим блоками на магнитопроводящих основаниях, приведены в таблицах 1.1 и 1.2 для различных модификаций извещателей.

Таблица 1.1

Условный номер модификации магнита	Расстояние между исполнительным и задающим блоками, мм, при котором выходные контакты Ex ИО 102 исп. 200	
	замкнуты под воздействием магнитного поля задающего блока	разомкнуты
М 50	100 и менее	120 и более
М 100	55 и менее	75 и более
М 150	50 и менее	70 и более
М 175	40 и менее	60 и более
М 200	35 и менее	55 и более
М 250	30 и менее	50 и более
М 275	20 и менее	30 и более
М 300	10 и менее	20 и более

Таблица 1.2

Условный номер модификации магнита	Расстояние между исполнительным и задающим блоками, мм, при котором выходные контакты Ex ИО 102 исп. 300	
	переключены под воздействием магнитного поля задающего	не переключены

	щего блока	
М 100	50 и менее	65 и более
М 200	30 и менее	50 и более
М 300	7 и менее	15 и более

Таблица 1.3

Условный номер модификации магнита	Расстояние между исполнительным и задающим блоками, мм, при котором выходные контакты Ех ИО 102 исп. 201; исп..211	
	замкнуты под воздействием магнитного поля задающего блока	разомкнуты
М 111	25 и менее	35 и более

Таблица 1.4

Условный номер модификации магнита	Расстояние между исполнительным и задающим блоками, мм, при котором выходные контакты Ех ИО 102 исп. 251, исп.301, исп.311	
	переключены под воздействием магнитного поля задающего блока	не переключены
М 111	15 и менее	25 и более

2.3 Максимальный допуск соосности крепления датчика и магнита - 10 мм.

2.4 Габаритные размеры, мм: блока геркона 97x58x37, блока магнитов 100x58x37

2.5 Масса (не более), кг: блока геркона 0,65 блока магнитов 0,48

2.6 извещатели рассчитаны для эксплуатации при температуре от минус 60°C до плюс 70°C (для Т6), до плюс 95°C (для Т5) при относительной влажности воздуха до 93% при температуре плюс 40°C.

2.7 Атмосферное давление, кПа: от 84 до 106,7.

2.8 Средний срок службы не менее 8 лет.

2.9 извещатели не содержат драгоценных металлов (п.1.2 ГОСТ 2.608-78).

Технические характеристики

параметр	значение
Максимальное коммутируемое напряжение, В	
с маркировкой 1Ex db ПС Т6...Т5 Gb	60
с маркировкой 1Ex db ПС Т6...Т5 Gb /PB Ex db I Mb	27
с маркировкой 1Ex db ПС Т6...Т5 Gb X	60
с маркировкой 1Ex db ПС Т6...Т5 Gb X/PB Ex db I Mb X	27
Максимальный коммутируемый ток, А	0,25
Максимальная коммутируемая мощность, Вт	10
Сопротивление замкнутых контактов при поставке не более, Ом	0,16
Длина кабеля, мм	1000**
Сопротивление разомкнутых контактов не менее, кОм	200
Сечение подключаемых проводов, мм ²	от 0,35 до 1,5
Степень защиты оболочки IP	IP66/IP68 по ГОСТ 14254-2015

(** по требованию потребителя возможна поставка датчиков с любой длиной кабеля)

3. Комплектность поставки

3.1 Исполнительный блок в сборе с кабельным вводом в соответствии с заказом - 1шт

3.2 Задающий блок - 1шт

3.3 Паспорт - 1шт

4. Устройство и принцип работы

4.1 Габаритные и установочные размеры исполнительного блока Ех ИО 102 показаны на рис.1.

4.2 Конструкция и обеспечение взрывозащиты исполнительного блока Ех ИО 102 показаны на рис.2.

4.3 Габаритные и установочные размеры задающего блока Ех ИО 102 показаны на рис.3.

4.4 Конструкция и варианты кабельных вводов датчиков Ех ИО 102 показаны на рис.4

4.5 извещатели выпускаются с нормально разомкнутым и с переключающим контактом. Нормально разомкнутый контакт в дежурном режиме (в поле действия магнита) замкнут и размыкается в режиме «Тревога» (рис.5, а). Переключающий контакт имеет нормально замкнутый и нормально разомкнутый контакты. В дежурном режиме (в поле действия магнита) нормально разомкнутый контакт замкнут, а нормально замкнутый разомкнут, в режиме «Тревога» контакт переключается в противоположное состояние (рис.5, б).

5. Обеспечение взрывозащищённости

Взрывозащита вида взрывонепроницаемая оболочка «d» обеспечивается следующими средствами.

5.1 Электрические элементы датчиков заключены во взрывонепроницаемую оболочку, выдерживающую давление взрыва и исключают передачу горения в окружающую взрывоопасную среду.

5.2 Взрывоустойчивость и взрывонепроницаемость оболочки соответствуют требованиям для электрооборудования групп I и II по ГОСТ ИЕС 60079-1-2013. Оболочка испытывается на взрывоустойчивость при изготовлении в соответствии с требованиями ГОСТ ИЕС 60079-1-2013. Параметры взрывонепроницаемых соединений оболочки датчиков соответствуют требованиям ГОСТ ИЕС 60079-1-2013 для электрооборудования групп I и II. Кабельный ввод обеспечивает постоянное и прочное уплотнение кабеля в соответствии с требованиями ГОСТ ИЕС 60079-1-2013.

5.3 Конструкция датчиков выполнена с учетом общих требований ГОСТ 31610.0-2014 (ИЕС 60079-0:2011) для электрооборудования, размещаемого во взрывоопасных зонах. Уплотнения и соединения элементов конструкции корпуса обеспечивают степень защиты по ГОСТ 14254-2015 (ИЕС 60529:2013) «Степени защиты, обеспечиваемые оболочками (Код IP)», приведенную в таблице 1.

5.4 Механическая прочность оболочки датчиков соответствует требованиям ГОСТ 31610.0-2014 (ИЕС 60079-0:2011) для электрооборудования I и II групп с высокой степенью опасности механических повреждений.

6. Обеспечение взрывозащищённости при монтаже

6.1 Условия работы и монтажа датчиков должны соответствовать условиям, изложенным в разделе «Устройство и принципы работы» ПУЭ (6 издание, гл. 7.3), действующих ПТБ и ПТЭ, в том числе глава ЭШ-13 «Электроустановки взрывоопасных производств» и других документов, действующих в отрасли промышленности, где будет применяться датчик.

6.2 Подвод кабеля к датчику производить в строгом соответствии с действующей «Инструкцией по монтажу электрооборудования силовых и осветительных сетей взрывоопасных зон» ВСН332-74 и настоящим паспортом. Схема электрического соединения должна соответствовать рис 5.

6.3 Перед включением датчика в ШС необходимо произвести его внешний осмотр и обратить внимание на целостность оболочки и наличие:

6.3.1 Средств уплотнения

6.3.2 Маркировки взрывозащиты

6.4 На взрывозащищённых поверхностях узлов и деталей, подвергаемых разборке не допускается наличие раковин, механических повреждений и коррозии.

6.5 Выполнять уплотнение кабеля в гнезде вводного устройства тщательным образом с моментом затяжки кабельного ввода не менее 40Нм.

7. Указания по монтажу и эксплуатации

7.1 При размещении и эксплуатации датчиков необходимо руководствоваться требованиями РД 78.145-93 «Системы и комплексы охранной, пожарной и охранно-пожарной сигнализации. Правила производства и приемки работ».

7.2 К несущей поверхности исполнительный блок и задающий блок крепятся шурупами или винтами через отверстия в основании. Извещатели могут крепиться к вертикальным или горизонтальным рабочим поверхностям, но в положении встречного направления стрелок, нанесенных на корпуса блоков. Габаритные и установочные размеры датчиков приведены на рис.1, рис.3

7.3 Для монтажа необходимо выкрутить кабельный ввод и извлечь: шайбу поз.8, кольцо уплотнительное поз.4, втулку поз.3, герконовый узел поз.6 (рис.2). Произвести разделку кабеля под клеммные зажимы.

7.4 Надеть на кабель извлеченные (п.7.3) детали в обратном порядке.

7.5 Подключить провода к клеммным зажимам платы в соответствии с электрической схемой рис.5. Оголенные участки не должны выступать из клеммного зажима.

7.6 Собрать датчик в следующем порядке (рис.2) и в соответствии с одним из вариантов применяемого кабельного ввода (рис.4):

- вставить в корпус шайбу поз.3 уплотнительное кольцо поз.2
- ввести в корпус плату датчика вместе с подключенным кабелем поз.5, ввести прижимное кольцо поз.4 не допуская перекоса
- вкрутить в корпус извещателя корпус ввода поз.7
- вставить в корпус ввода уплотнитель кабеля поз.8
- вставить в корпус шайбу поз.9 (для установки бронированного кабеля вставить конус поз. 15)
- вставить в корпус шуцер поз.10 (для открытой прокладки нажимную втулку поз.11
- для ввода кабеля в трубе, накрутить на шуцер поз.10 контргайку поз.15

- для установки кабеля в металлорукаве и бронированного кабеля вставить шайбу поз.12
- затянуть гайку поз.13 (для ввода кабеля в трубе затянуть контргайку поз.15)
- затянуть кабельный ввод до уплотнения кабеля, кабель не должен проворачиваться и проскальзывать в кабельном вводе

При монтаже бронированным кабелем (рис.4 А) броню разделать и равномерно распределить между конусом поз.16 и штуцером поз.10.

При монтаже кабеля в металлорукаве (рис.4 Б), металлорукав полностью навинтить на штуцер поз.10.

При монтаже кабеля в трубе (рис. 4В), трубу соответствующей резьбы поз.18 накрутить до упора на штуцер поз.10

НЕДОПУСТИМ ПЕРЕКОС КОЛЕЦ, ВТУЛОК, ШАЙБ И ПЛАТЫ ПРИ УСТАНОВКЕ В КОРПУС ИЗВЕЩАТЕЛЯ! ДЛЯ ОБЕСПЕЧЕНИЯ НАДЕЖНОГО ЗАЗЕМЛЕНИЯ МЕЖДУ КОРПУСОМ И ПЛАТОЙ ОБЯЗАТЕЛЬНО НАЛИЧИЕ КОНТАКТНОГО КОЛЬЦА!

7.7 извещатели является неремонтируемым изделием.

7.8 При осмотре в соответствии со сроками техосмотров оборудования необходимо проверить крепление исполнительного и задающего блоков, их взаимное расположение, целостность кабеля, надежность уплотнения кабеля.

8. Маркировка

На корпусе датчика нанесена маркировка

- зарегистрированный товарный знак предприятия-изготовителя;
- обозначение типа электрооборудования;
- порядковый номер по системе нумерации предприятия-изготовителя
- наименование или знак органа по сертификации и номер сертификата
- специальную Ex маркировку и условия применения
- степень защиты, обеспечиваемая оболочкой IP66/IP68
- специальный знак взрывобезопасности
- знак обращения продукции на рынке Таможенного союза

9. Гарантийные обязательства

9.1 Изготовитель гарантирует соответствие датчиков требованиям технических условий АТФЕ.425119.171ТУ при соблюдении потребителем правил хранения, транспортировки и эксплуатации.

9.2 Гарантийный срок хранения, при соблюдении требований к условиям хранения составляет 4 года с момента изготовления извещателя.

9.3 Гарантийный срок эксплуатации извещателя 3 года со дня ввода в эксплуатацию, но не более 4 лет с момента изготовления. Прибор не ремонтируемый. При нарушении потребителем условий эксплуатации или вмешательстве в конструкцию, рекламации не принимаются.

10. Транспортирование и хранение

10.1 Условия транспортирования должны соответствовать условиям хранения 2 по ГОСТ 15150.

10.2 Условия хранения должны соответствовать условиям хранения 4 по ГОСТ 15150.

10.3 извещатели в упаковке предприятия-изготовителя допускается транспортировать любым видом транспорта в крытых транспортных средствах на любые расстояния в соответствии с правилами перевозки грузов, действующих на соответствующем виде транспорта.

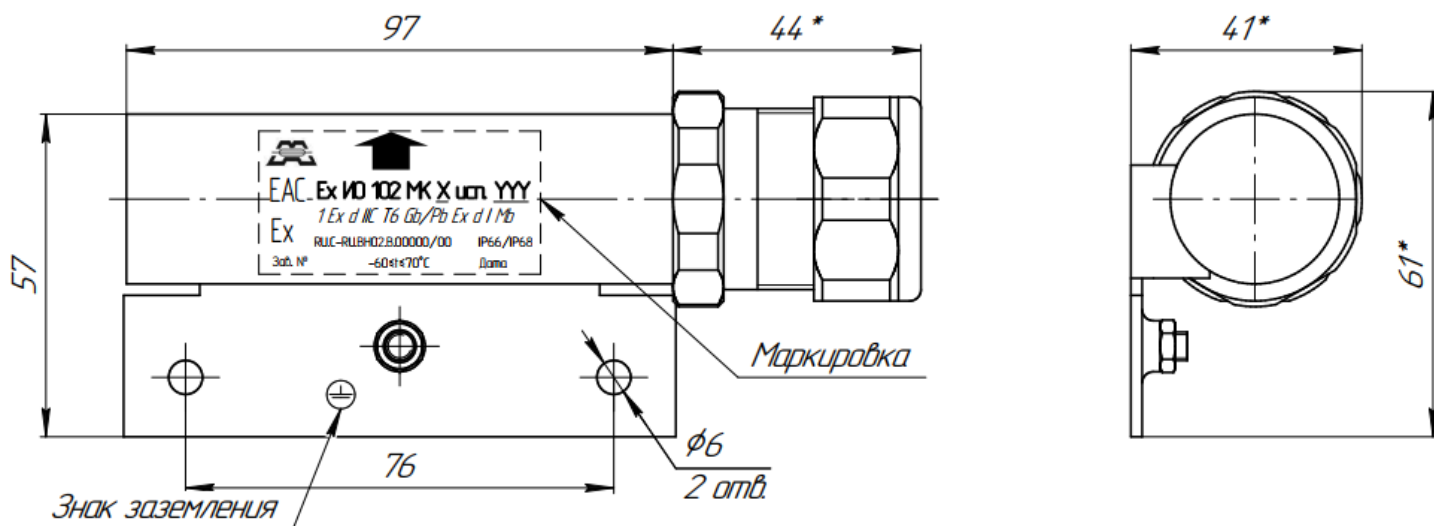
11. Свидетельство о приемке

Извещатели охранные точечные магнитоконтактные взрывозащищённые Ex ИО 102

соответствуют техническим условиям АТФЕ.425119.171ТУ и признаны годными для эксплуатации.

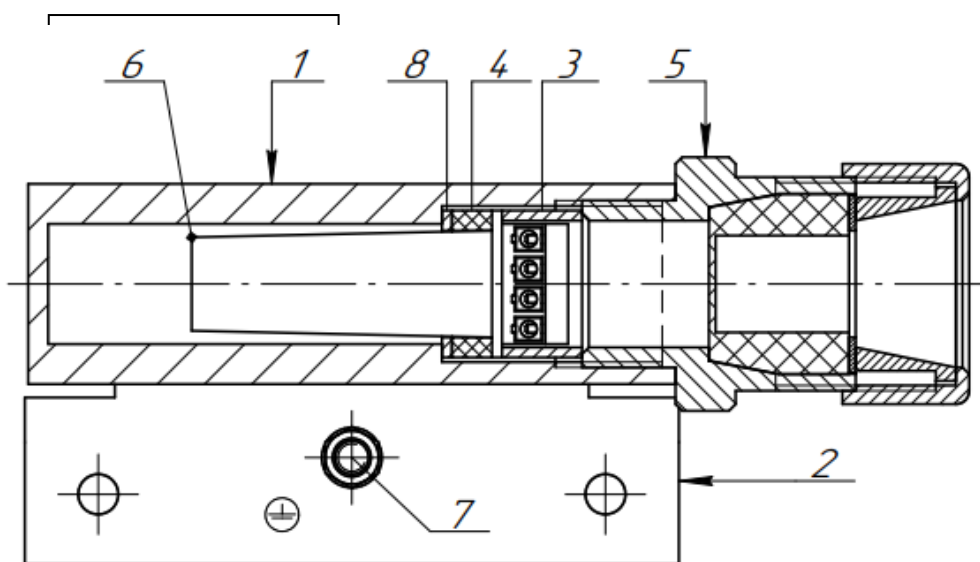
Штамп ОТК _____ Дата выпуска _____ зав.№ _____
подпись

ООО «СНВ», Адрес: Россия, 390027, г. Рязань, ул. Новая, 51 В, литера А, пом. Н1,
тел./факс (4912) 45-16-94, 45-37-88 E-mail: 451694@list.ru, сайт: <http://m-kontakt.ru>



Приложение 1

Рис.1 Габаритные и установочные размеры исполнительного блока Ex IO 102



1 Корпус датчика; 2 Площадка приварная; 3 Прижимное кольцо; 4 Кольцо уплотнительное; 5 Корпус ввода; 6 Элемент чувствительный; 7 Внешний зажим для заземления; 8 Шайба

Рис.2 Конструкция и обеспечение взрывозащиты исполнительного блока Ex IO 102

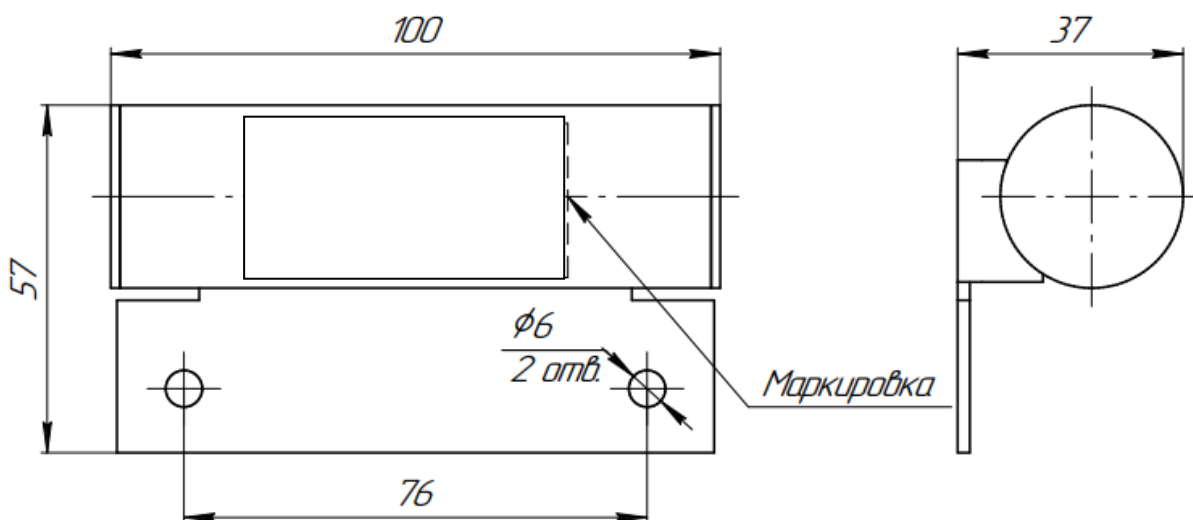
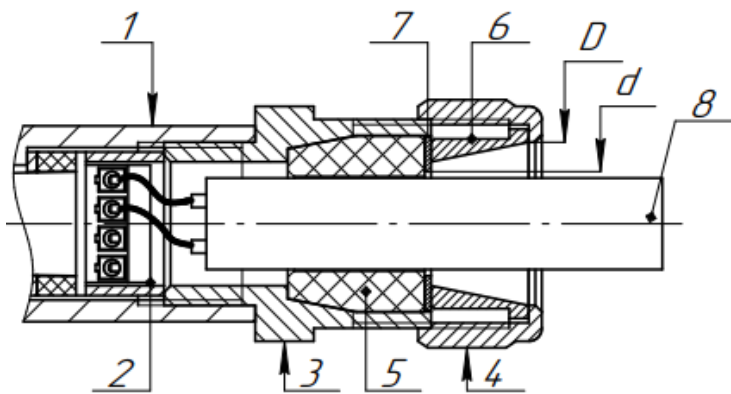
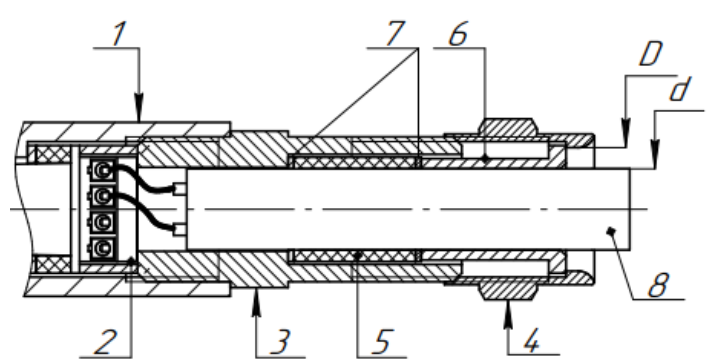


Рис.3 Габаритные и установочные размеры задающего блока Ex IO 102



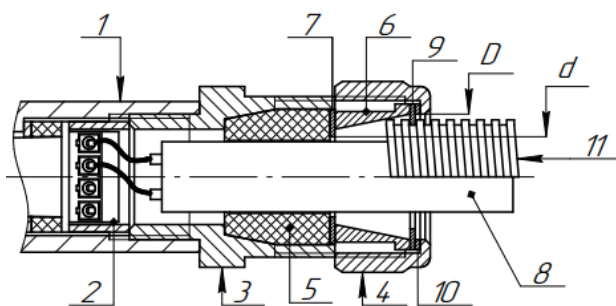
А) диам. подключаемого кабеля 6-18мм



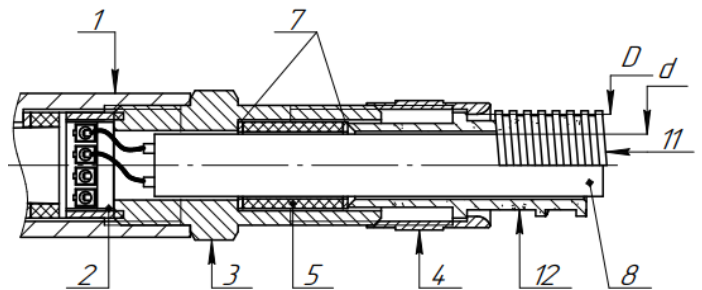
Б) диам. подключаемого кабеля 6-14мм

1.Корпус датчика; 2.Клеммная колодка; 3.Корпус ввода; 4.Гайка; 5.Уплотнитель; 6.Втулка; 7.Шайба; 8.Кабель.

а) открытая прокладка кабеля



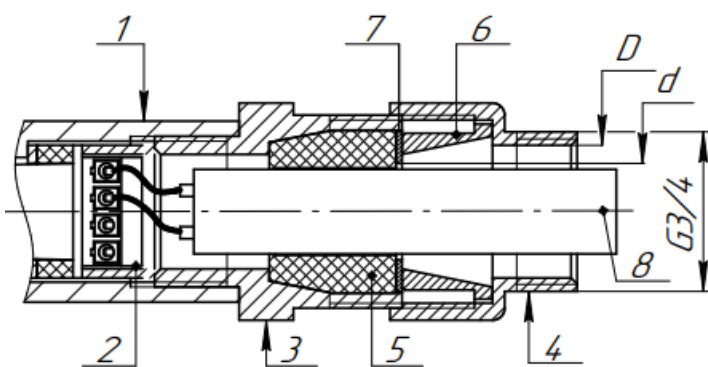
А) диам. подключаемого кабеля 6-18мм



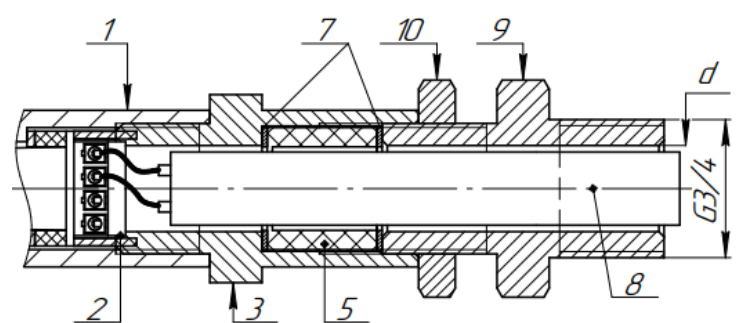
Б) диам. подключаемого кабеля 6-16мм

1.Корпус датчика; 2.Колодка клеммная; 3.Корпус ввода; 4.Гайка; 5.Уплотнитель; 6.Втулка; 7.Шайба; 8.Кабель; 9.Стопорное кольцо; 10.Центровочное кольцо; 11.Металлорукав; 12.Штуцер металлорукава

4.2) установка кабеля в металлорукаве



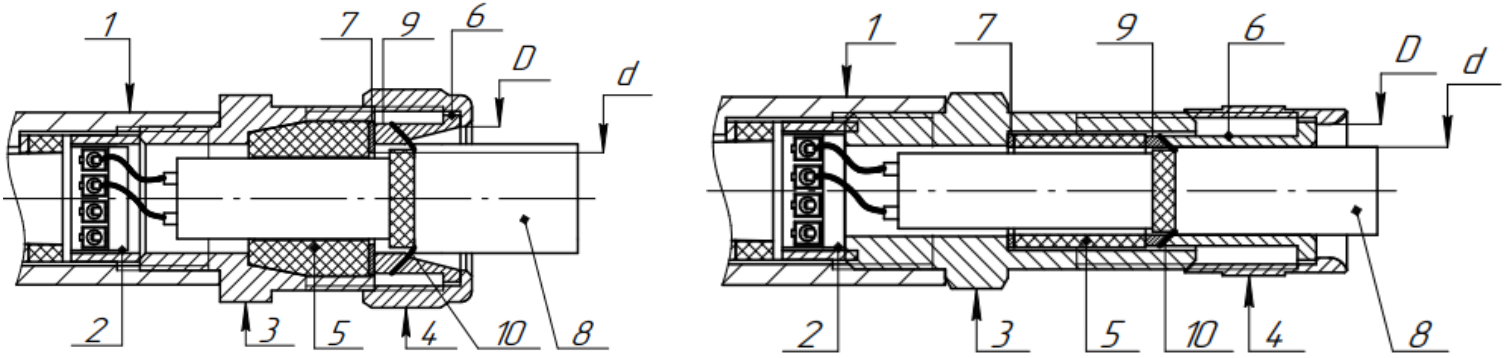
А) диам. подключаемого кабеля 6-18мм



А) диам. подключаемого кабеля 10-16мм

1.Корпус датчика; 2.Клеммная колодка; 3.Корпус ввода; 4.Гайка; 5.Уплотнитель; 6.Втулка; 7.Шайба; 8.Кабель; 9.Штуцер трубный; 10.Контргайка трубная

4.3) прокладка кабеля в трубе



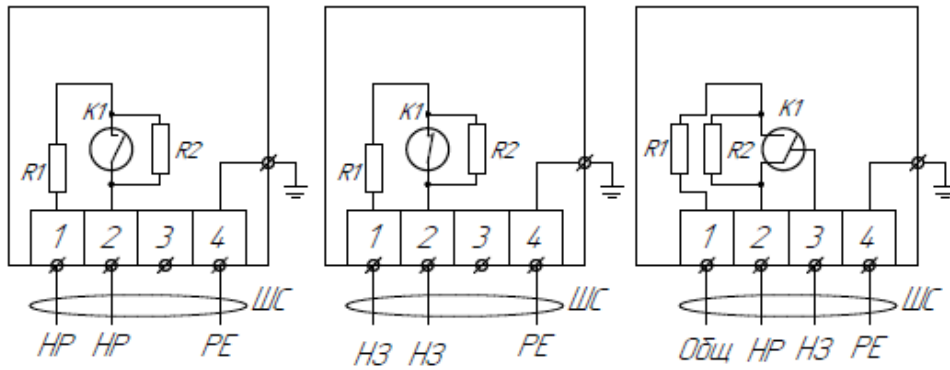
А) диам. подключаемого кабеля 6-18мм

А) диам. подключаемого кабеля 6-14мм

1. Корпус датчика; 2. Клеммная колодка; 3. Корпус ввода; 4. Гайка; 5. Уплотнитель; 6. Втулка; 7. Шайба; 8. Кабель; 9. Конус; 10. Броня.

4.4) установка бронированного кабеля

Рис.4 Конструкция и варианты кабельных вводов датчиков Ех ИО 102



а)

б)

Резисторы R1 и R2 устанавливаются по требованию заказчика. R1 не более 1кОм, R2 не менее 10кОм
Рис.5 Электрическая схема датчиков Ех ИО 102

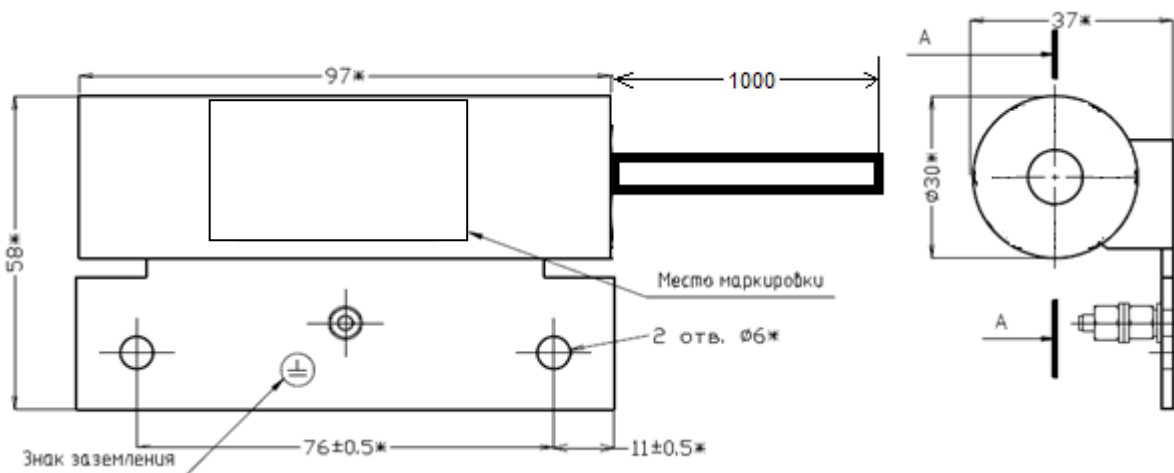


Рис. 6 конструкция датчиков Ех ИО 102 с постоянно присоединенным кабелем.

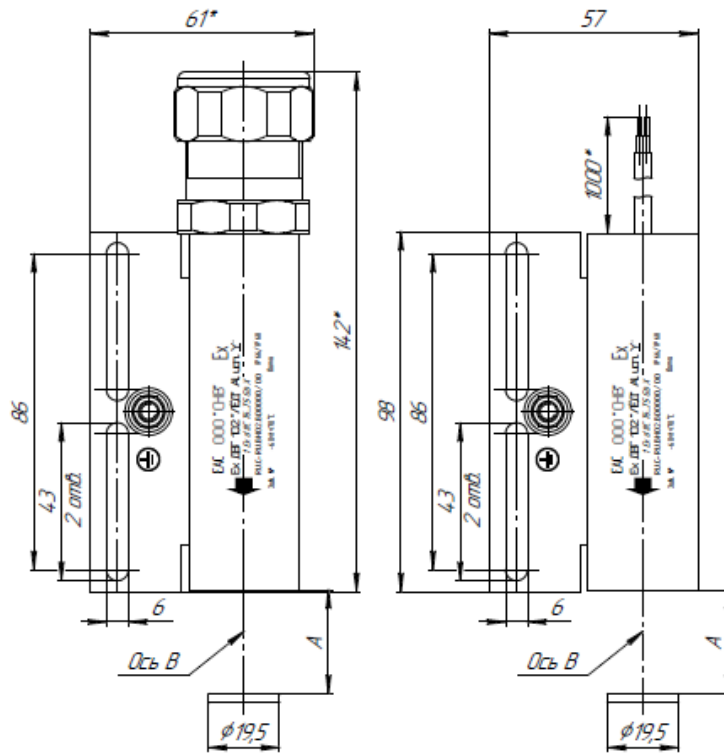


Рис.7. конструкция датчиков Ex IO 102 с торцевой рабочей зоной, постоянно присоединенным кабелем или кабельным вводом и креплением к поверхности на кронштейне.

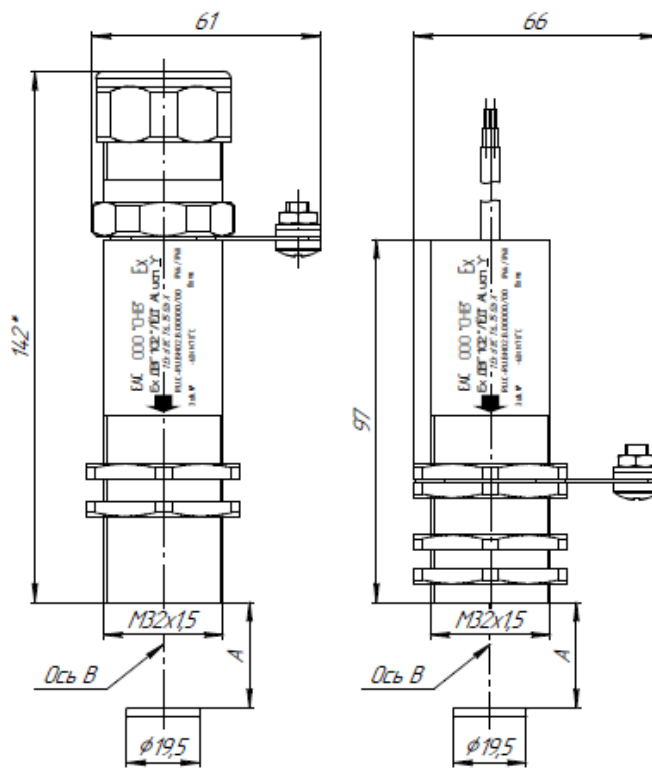


Рис.8. конструкция датчиков Ex IO 102 с торцевой рабочей зоной, постоянно присоединенным кабелем или кабельным вводом и резьбовым креплением к поверхности.