

**Извещатель охранный точечный магнитоcontactный
ИО 102-26 "ЗМЕЯ" ПАШК.425119.038 ПС (групповые
ПАШК.425119.008 ТУ)**

Декларация соответствия ЕАЭС N RU Д-РУ.ВН01.В.03002/19 с 13.12.2019г. до 12.12.2024г.

Декларация соответствия ЕАЭС N RU Д-РУ.ВН01.В.03007/19 с 13.12.2019г. до 12.12.2024г.

Сертификат соответствия ССБК RU.ПБ27.Н000010 с 29.05.2019г. по 28.05.2024г.

Сертификат соответствия № РОСС RU.АМ05.Н.09471 срок действия с 26.01.2022г. по 25.01.2027г.

1 Свидетельство о приемке

Изделие изготовлено в соответствии с действующей технической документацией и признано годным для эксплуатации.

Начальник ОТК _____

личная подпись расшифровка подписи

МП _____

дата _____

Извещатель каждого исполнения конструктивно состоит из датчика магнитоуправляемого (датчика) на основе геркона и задающего элемента (магнита), выполненных в пластмассовых корпусах.

Контакты извещателя при работе на магнитопроводных поверхностях находятся в замкнутом (переключенном) состоянии при расположении магнита и датчика: на расстоянии 25 мм и менее (для изделий 06) на расстоянии 12 мм и менее (для изделий 07), и в разомкнутом (не переключенном) состоянии на расстоянии 70 мм и более.

Максимально допустимый допуск соосности крепления датчика и магнита - 10 мм.

Извещатели изготавливаются 2 видов исполнения в соответствии с таблицей 1

Таблица 1

Вид исполнения	Особенность конструкции	Тип применяемого геркона	Обозначение исполнения	Длина выводов, мм., тип вывода
06	Напольный	Нормально разомкнутый	ПАШК 425119.038-06	700* Металлорукав
07	Напольный	Переключающий	ПАШК 425119.038-07	700* Металлорукав

Примечание *. По согласованию с потребителем могут изготавливаться извещатели с длиной вывода датчика, отличающиеся от указанных в таблице 1, что оговаривается в договоре на поставку.

3 Основные технические данные

- Коммутируемый ток от 0,001 до 0,5 А
- Коммутируемое напряжение от 0,02 до 72 В (макс. коммутируемая мощность не более 10Вт.)
- Габаритные размеры: датчика 130x30x20; магнита 130x30x20
- Масса не более: датчика - 0,1 кг.; магнита - 0,15 кг.
- Диапазон температур от минус 50°С до плюс 50 °С.
- Относительная влажность 98% при 35 °С
- Извещатель не содержит драгоценных металлов (п.1.2 ГОСТ 2.608-78).
- Сопротивление замкнутых контактов - не более 0,5 Ом

5 по ГОСТ 15150-69. Хранение извещателей в упаковке на складах потребителя должно соответствовать условиям хранения 3 по ГОСТ 15150-69.

7 Указания по эксплуатации

По условиям эксплуатации извещатели относятся к классу Ш по ГОСТ Р 54455-2011. Степень защиты обеспечиваемая оболочкой IP55 по ГОСТ 14254.

Извещатели рассчитаны на непрерывную работу. Извещатели являются невосстанавливаемыми изделиями.

Электрическая схема извещателя в исполнении 7 без воздействия магнита изображена на рисунке 1А.

Электрическая схема извещателя в исполнении 6 без воздействия магнита изображена на рисунке 1Б.



Рисунок 1А

Под воздействием магнитного поля контакт 2 размыкается с контактом 3 и замыкается с контактом 1.

Выводы: 1 – красный (коричневый) 2 – черный (зелёный) 3 –синий (белый)



Рисунок 1Б

Под воздействием магнитного поля контакт 2 замыкается с контактом 1.

8 Гарантии изготовителя

Предприятие-изготовитель гарантирует соответствие извещателя требованиям настоящих ТУ при соблюдении потребителем условий транспортирования, хранения и эксплуатации, а также требований на монтаж. Гарантийный срок эксплуатации извещателя - 3 года.

Извещатель по способу защиты человека от поражения электрическим током соответствует классу "0" по ГОСТ 12.2.007.0-75.

Пример обозначения извещателя при заказе: ИО 102-26 «ЗМЕЯ» ПАШК.425119.038 исп.06 Прибор не ремонтируемый. При нарушении потребителем условий эксплуатации или вмешательстве в конструкцию, рекламации не принимаются.

Адрес предприятия-изготовителя: ООО НПП "Магнито-контакт"

Россия 390027 г. Рязань ул. Новая 51/В пом.Н4

т/ф (4912) 45-16-94, 45-37-88

e-mail: 451694@list.ru

сайт: <http://m-kontakt.ru>

2 Общие сведения

Извещатели охранные точечные магнитоcontactные ИО 102-26 (далее - извещатели), предназначены для блокировки ворот, железнодорожных контейнеров, ангаров, и других конструктивных элементов зданий и сооружений из магнитопроводных материалов (сталь, чугун, оцинкованное железо и т.д.) , на открывание или смещение с выдачей сигнала "Тревога" на приемно-контрольный прибор, концентратор или пульт централизованного наблюдения.

4 Комплектность

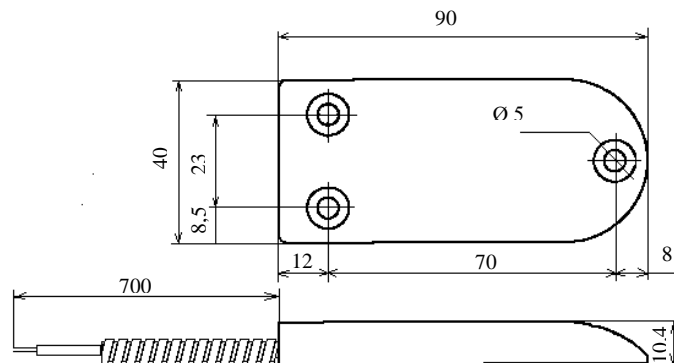
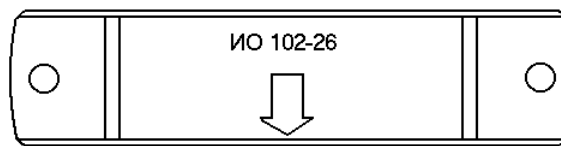
- Комплект поставки извещателя содержит:
- Извещатель ИО 102-26 - 1 шт.
 - Паспорт - 1 шт. на 50 шт. извещателей

5. Утилизация

5.1 Утилизация извещателей производится с учетом отсутствия в нем токсичных компонентов.

6. Транспортирование и хранение

6.1 Условия при транспортировании должны соответствовать условиям хранения 3 по ГОСТ 15150-69.



**Извещатель охранный точечный магнитоcontactный
ИО 102-26 "ЗМЕЯ" ПАШК.425119.038 ПС (групповые
ПАШК.425119.008 ТУ)**

Декларация соответствия ЕАЭС N RU Д-РУ.ВН01.В.03002/19 с 13.12.2019г. до 12.12.2024г.

Декларация соответствия ЕАЭС N RU Д-РУ.ВН01.В.03007/19 с 13.12.2019г. до 12.12.2024г.

Сертификат соответствия ССБК RU.ПБ27.Н000010 с 29.05.2019г. по 28.05.2024г.

Сертификат соответствия № РОСС RU.АМ05.Н.09471 срок действия с 26.01.2022г. по 25.01.2027г.

1 Свидетельство о приемке

Изделие изготовлено в соответствии с действующей технической документацией и признано годным для эксплуатации.

Начальник ОТК _____

личная подпись расшифровка подписи

МП _____

дата _____

Извещатель каждого исполнения конструктивно состоит из датчика магнитоуправляемого (датчика) на основе геркона и задающего элемента (магнита), выполненных в пластмассовых корпусах.

Контакты извещателя при работе на магнитопроводных поверхностях находятся в замкнутом (переключенном) состоянии при расположении магнита и датчика: на расстоянии 25 мм и менее (для изделий 06) на расстоянии 12 мм и менее (для изделий 07), и в разомкнутом (не переключенном) состоянии на расстоянии 70 мм и более.

Максимально допустимый допуск соосности крепления датчика и магнита - 10 мм.

Извещатели изготавливаются 2 видов исполнения в соответствии с таблицей 1

Таблица 1

Вид исполнения	Особенность конструкции	Тип применяемого геркона	Обозначение исполнения	Длина выводов, мм., тип вывода
06	Напольный	Нормально разомкнутый	ПАШК 425119.038-06	700* Металлорукав
07	Напольный	Переключающий	ПАШК 425119.038-07	700* Металлорукав

Примечание *. По согласованию с потребителем могут изготавливаться извещатели с длиной вывода датчика, отличающиеся от указанных в таблице 1, что оговаривается в договоре на поставку.

3 Основные технические данные

- Коммутируемый ток от 0,001 до 0,5 А
- Коммутируемое напряжение от 0,02 до 72 В (макс. коммутируемая мощность не более 10Вт.)
- Габаритные размеры: датчика 130x30x20; магнита 130x30x20
- Масса не более: датчика - 0,1 кг.; магнита - 0,15 кг.
- Диапазон температур от минус 50°С до плюс 50 °С.
- Относительная влажность 98% при 35 °С
- Извещатель не содержит драгоценных металлов (п.1.2 ГОСТ 2.608-78).
- Сопротивление замкнутых контактов - не более 0,5 Ом

5 по ГОСТ 15150-69. Хранение извещателей в упаковке на складах потребителя должно соответствовать условиям хранения 3 по ГОСТ 15150-69.

7 Указания по эксплуатации

По условиям эксплуатации извещатели относятся к классу Ш по ГОСТ Р 54455-2011. Степень защиты обеспечиваемая оболочкой IP55 по ГОСТ 14254.

Извещатели рассчитаны на непрерывную работу. Извещатели являются невосстанавливаемыми изделиями.

Электрическая схема извещателя в исполнении 7 без воздействия магнита изображена на рисунке 1А.

Электрическая схема извещателя в исполнении 6 без воздействия магнита изображена на рисунке 1Б.



Рисунок 1А

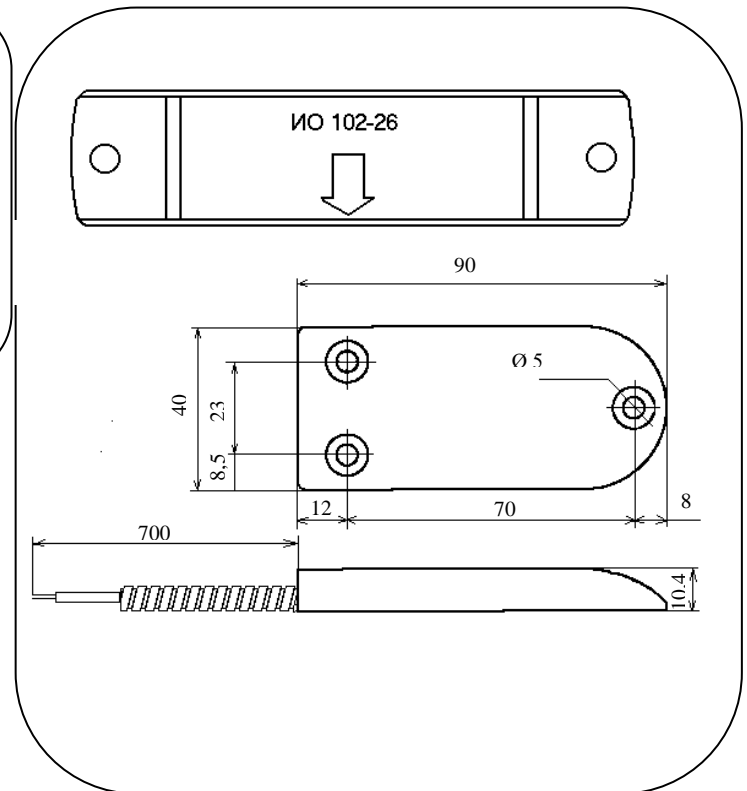
Под воздействием магнитного поля контакт 2 размыкается с контактом 3 и замыкается с контактом 1.

Выводы: 1 – красный (коричневый) 2 – черный (зелёный) 3 –синий (белый)



Рисунок 1Б

Под воздействием магнитного поля контакт 2 замыкается с контактом 1.



8 Гарантии изготовителя

Предприятие-изготовитель гарантирует соответствие извещателя требованиям настоящих ТУ при соблюдении потребителем условий транспортирования, хранения и эксплуатации, а также требований на монтаж. Гарантийный срок эксплуатации извещателя - 3 года.

Извещатель по способу защиты человека от поражения электрическим током соответствует классу "0" по ГОСТ 12.2.007.0-75.

Пример обозначения извещателя при заказе: ИО 102-26 «ЗМЕЯ» ПАШК.425119.038 исп.06 Прибор не ремонтируемый. При нарушении потребителем условий эксплуатации или вмешательстве в конструкцию, рекламации не принимаются.

Адрес предприятия-изготовителя: ООО НПП "Магнито-контакт"

Россия 390027 г. Рязань ул. Новая 51/В пом.Н4

т/ф (4912) 45-16-94, 45-37-88

e-mail: 451694@list.ru

сайт: <http://m-kontakt.ru>