



Извещатели охранные точечные магнитоконтактные ИО102-40 АТФЕ.425119.066 ПС



(групповые ПАШК.425119.008 ТУ)
 Декларация соответствия ЕАЭС N RU Д-РУ.БН01.В.03002/19 с 13.12.2019г. до 12.12.2024г.
 Декларация соответствия ЕАЭС N RU Д-РУ.БН01.В.03007/19 с 13.12.2019г. до 12.12.2024г.
 Сертификат соответствия ССБК RU.ПБ27.Н000010 с 29.05.2019г. по 28.05.2024г.
 Сертификат соответствия № РОСС RU.АМ05.Н.09471 срок действия с 26.01.2022г. по 25.01.2027г.
 Сертификат соответствия № РОСС RU.АМ05.Н.09826 срок действия с 04.02.2022г. по 03.02.2027г.
 Сертификат соответствия технических средств обеспечения транспортной безопасности
 № МВД РФ.03.001266 с 22.08.2022г. по 22.08.2025г.

ПАСПОРТ

Технические данные

Извещатели охранные точечные магнитоконтактные ИО102-40 (далее извещатели) предназначены для блокировки гаражных ворот, ангаров, железнодорожных контейнеров, телефонных шкафов и других конструктивных магнитопроводящих (металлических) и магнитонепроводящих (алюминиевых, деревянных и т.д.) элементов зданий и сооружений на открывание и смещение с выдачей извещения о тревоге путем размыкания или замыкания контактов геркона.

1. В 80-90% случаев поверхности охраняемых конструкций не позволяют правильно совместить блок магнита и блок датчика извещателя между собой, что может привести к нестабильной работе извещателя. В такой ситуации восстановить соосность магнита и датчика позволяет проставка или **кронштейн К-40** (рис.7). Проставки позволяют увеличивать высоту любого из блоков с шагом 5 мм, Кронштейн изменяет положение одного из блоков на 90 град, выполнен из магнито-нейтральной нержавеющей стали и имеет регулировочные отверстия. Для гарантированно стабильной работы извещателя и исключения его ложных срабатываний производитель рекомендует приобретать проставки и **кронштейны К-40** в комплекте с извещателем.

Извещатели конструктивно состоят из магнитоуправляемого датчика (геркона, помещённого в пластиковый или металлический корпус) и управляющего магнита (магнит, установленный в пластиковый или металлический корпус). Конструкция извещателя обеспечивает степень защиты оболочки IP66/IP67 и IP55 (для ИО102-40 Б2П В, ИО102-40 Б2М В) по ГОСТ 14254-2015.

Подключение датчика к шлейфу осуществляется:

- с помощью вывода длиной **0,6м*** (провод в двойной изоляции (1)),

- вывода длиной **0,6м*** помещённого в металлический оцинкованный (3) (условный проход Ø3,8), нержавеющей стали (4) или пластиковый (2) гофроукав (для исполнения ИО 102-40 А2М К длина вывода **2,9м***), в исполнении ИО102-40 Б2П В, ИО 102-40 Б2М В подключение извещателя к шлейфу осуществляется через винтовой клемник, установленный внутри датчика. (* По заказу потребителя извещатели изготавливаются с любой длиной вывода датчика).

Для подключения извещателей в шлейф производитель рекомендует использовать устройство соединительное УС-4 ПАШК.425212.050 ТУ или устройство соединительное УСБ «СЕВЕР» АТФЕ.685552.001 ТУ.

Извещатель ИО102-40 в зависимости от конструктивного исполнения имеет дополнительные условные обозначения, приведенные в таблице 1.

Таблица 1

№ п.п.	Обозначение	Тип корпуса	Тип геркона	Материал корпуса	Материал гофроукава			
1	ИО102-40 А2П	Рисунок 1	с двумя контактами (рис.3а)	пластик	(1) без рукава			
					(2) пластик			
					(3) металл			
					(4) нержавеющей			
2	ИО102-40 А3П	Рисунок 1	с тремя контактами (рис.3б)	пластик	(1) без рукава			
					(2) пластик			
					(3) металл			
					(4) нержавеющей			
3	ИО102-40 А2М	Рисунок 1	с двумя контактами (рис.3а)	металл	(3) металл			
					(4) нержавеющей			
4	ИО102-40 А3М	Рисунок 1	с тремя контактами (рис.3б)	металл	(3) металл			
					(4) нержавеющей			
5	ИО102-40 Б2П	Рисунок 2	с двумя контактами (рис.3а)	пластик	(1) без рукава			
					(2) пластик			
					(3) металл			
					(4) нержавеющей			
6	ИО102-40 Б3П	Рисунок 2	с тремя контактами (рис.3б)	пластик	(1) без рукава			
					(2) пластик			
					(3) металл			
					(4) нержавеющей			
7	ИО102-40 Б2М	Рисунок 2	с двумя контактами (рис.3а)	металл	(3) металл			
					(4) нержавеющей			
8	ИО102-40 Б3М	Рисунок 2	с тремя контактами (рис.3б)	металл	(3) металл			
					(4) нержавеющей			
9	ИО102-40 Б2П В	Рисунок 2	с двумя контактами (рис.3в)	пластик	Винтовые клеммы			
					10	ИО102-40 Б2М В	металл	Винтовые клеммы
								ИО102-40 Б2М В усиленный
11	ИО102-40 Б3М В	Рисунок 2	с тремя контактами (рис.6)	металл	Винтовые клеммы			
					12	ИО102-40 А2М К	Рисунок 1	с двумя контактами (рис.3а)
(4) нержавеющей								

Пример условного обозначения извещателя при заказе, в конструкторской документации другой продукции:

- ИО102-40 А2П (1) АТФЕ.425119.066ТУ (потребителю будет поставлен извещатель с двойным выводом двойной изоляции)
- ИО102-40 А2П (2) АТФЕ.425119.066ТУ (потребителю будет поставлен извещатель с двойным выводом в пластиковом гофроукаве)

- ИО102-40 А2П (3) АТФЕ.425119.066ТУ (потребителю будет поставлен извещатель с двойным выводом в металлическом гофрорукаве).

Расстояние между магнитоуправляемым датчиком и управляющим магнитом при выдаче сигнала «Тревога» и расстоянии при восстановлении «Дежурный режим» (размыкание или замыкание контактов геркона) соответствуют табл.2.

Таблица 2

Исполнения извещателей	На магнитопроводящем основании		На магнитонепроводящем основании	
	Расстояние при выдаче сигнала «Тревога», не более, мм	Расстояние при восстановлении в «дежурный режим», не менее, мм	Расстояние при выдаче сигнала «Тревога», не более, мм	Расстояние при восстановлении в «дежурный режим», не менее, мм
А2П, А2М, Б2П, Б2М, Б2П В, Б2М В, ИО 102-40 «Антисаботаж»	65	30	80	45
А3П, А3М, Б3П, Б3М, Б3М В	40	14	55	20
А2М К	65	45	150	80
Б2М В усиленный	60	40	70	50
А2П (2) спецсерия, Б2П (2) спецсерия, А2М (3) спецсерия, Б2М (3) спецсерия	20	10	25	15
А2П (2) усиленный, Б2П (2) усиленный, А2М (3) усиленный, Б2М (3) усиленный	60	40	70	50

Максимально допустимый допуск соосности крепления датчика и магнита - 10 мм.

Для исключения нестабильной работы извещателя, производитель рекомендует применение кронштейн К-40, позволяющего изменить положение одного из блоков извещателя на 90 град с целью правильного совмещения блока магнита с блоком датчика (рис.5).

1.1 Количество срабатываний извещателя в режимах коммутации постоянного и переменного тока, соответствуют значениям, приведённым в табл.3

Таблица 3

Исполнения извещателя	Ток, А	Напряжение, В	Максимальная мощность, Вт	Количество срабатываний
А2П, А2М, Б2П, Б2М, Б2П В, Б2М В, А2М К	от 0,01 до 0,05	от 10 до 30	10	10 ⁶
А3П, А3М, Б3П, Б3М, Б3М В	от 0,01 до 0,1	от 10 до 36	7,5	10 ⁵

1.2 Минимальное значение силы постоянного или переменного тока – 0,001 А.

1.3 Максимальное значение силы постоянного или переменного тока – 0,5 А.

1.4 Минимальное значение коммутируемого напряжения – 0,02 В.

1.5 Максимальное значение коммутируемого напряжения – 72 В.

1.6 Максимальное значение коммутируемой мощности – 10 Вт.

1.7 Выходное электрическое сопротивление замкнутых контактов извещателя – не более 0,5 Ом.

1.8 Извещатель сохраняет работоспособность в диапазоне температур от минус 65 °С до плюс 60°С и относительной влажности до 98% при температуре 35°С без конденсации влаги.

1.9 Извещатель рассчитан на непрерывную круглосуточную работу.

1.10 Срок службы извещателя - не менее 8 лет.

1.11 Масса датчика – не более 100 г., масса магнита – не более 55 г.

1.12 Расположение и диаметр крепежных отверстий ИО102-40 приведены на рис.1 и рис.2.

Схема включения извещателей исп. А2П, А2М, Б2П, Б2М, А2М К на рис.3а, извещателей исп. А3П, А3М, Б3П, Б3М на рис.3б, извещателей исп. Б2П В, Б2М В на рис.3в.

2. Содержание драгоценных металлов в извещателе.

2.1 Извещатель не содержит драгоценных металлов (п.1.2 ГОСТ 2.608-78).

3. Комплект поставки.

3.1 В комплект поставки извещателя входит:

- датчик магнитоуправляемый – 1шт.
- управляющий магнит – 1шт.
- паспорт – 1шт на одну транспортную упаковку.

4. Монтаж извещателя

4.1 Монтаж извещателя на объекте производится в соответствии с требованиями ВСН 2509.68-85 «Ведомственные технические условия на монтаж, испытания и сдачу в эксплуатацию установок охранной и пожарной сигнализации».

4.2 Управляющий магнит устанавливается на подвижной части контролируемых поверхностей. Датчик магнитоуправляемый устанавливается на неподвижной части контролируемых поверхностей

5. Техническое обслуживание

5.1 В процессе эксплуатации извещатель следует осматривать не реже 1 раза в квартал. При осмотре следует обращать внимание на:

- надежность крепления датчика и магнита
- исправность электрической изоляции

- надежность подключения датчика к шлейфу сигнализации

5.2 Подключать провода, а также устранять неисправности допускается только в обесточенном состоянии.

6. Транспортирование и хранение

6.1 Транспортирование извещателя должно соответствовать условиям хранения 5 по ГОСТ 15150. Хранение извещателя в упаковке на складах потребителя должно соответствовать условиям хранения 3 по ГОСТ 15150. В помещениях для хранения не должно быть токопроводящей пыли, паров кислот и щелочей, а также газов, вызывающих коррозию и разрушение изоляции.

7. Утилизация

7.1 Утилизация извещателей производится с учетом отсутствия в нем токсичных компонентов

8. Гарантийные обязательства

6.2 Предприятие-изготовитель гарантирует соответствие извещателя ИО102-40 требованиям технических условий АТФЕ.425119.066ТУ (групповые ПАШК.425119.008 ТУ) при соблюдении потребителем условий монтажа, эксплуатации, транспортирования и хранения.

Гарантийный срок эксплуатации 5 лет со дня ввода извещателя в эксплуатацию, но не более 5,5 лет со дня отгрузки с предприятия-изготовителя. **Прибор не ремонтируемый. При нарушении потребителем условий эксплуатации или вмешательстве в конструкцию, рекламации не принимаются.**

9. Свидетельство о приёмке

Извещатели охранные точечные магнитоcontactные ИО102-40 _____ в количестве _____ штук соответствуют техническим условиям АТФЕ.425119.066 ТУ (групповые ПАШК.425119.008 ТУ) и признаны годными для эксплуатации.

Штамп ОТК _____
подпись

Дата выпуска _____

ООО НПФ "Магнито-Контакт", ОГРН 1026201104225, ИНН 6230027551

Адрес: Россия, 390027, г. Рязань, ул. Новая, 51 В, пом. Н4, тел./факс (4912) 45-16-94, 45-37-88

E-mail: 451694@list.ru, официальный сайт предприятия-изготовителя: <http://m-kontakt.ru>

(1) Датчик магнитоуправляемый (2) Управляющий магнит

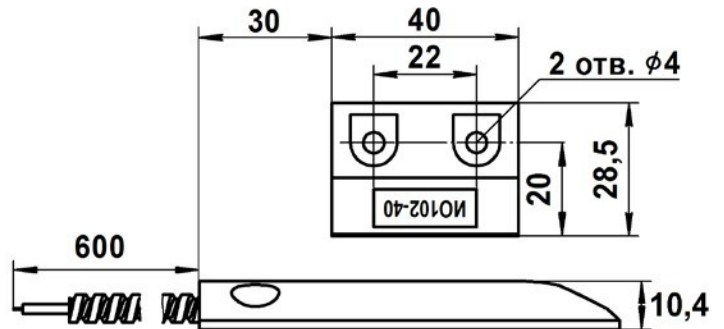
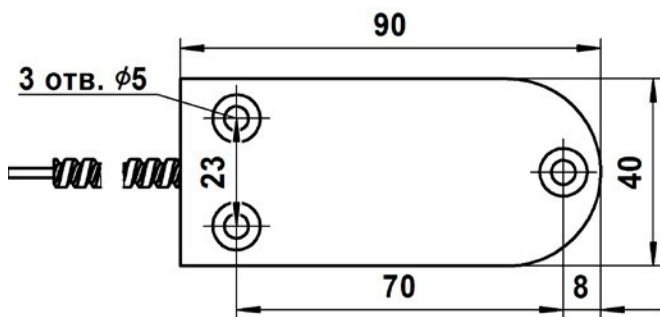


Рис.1

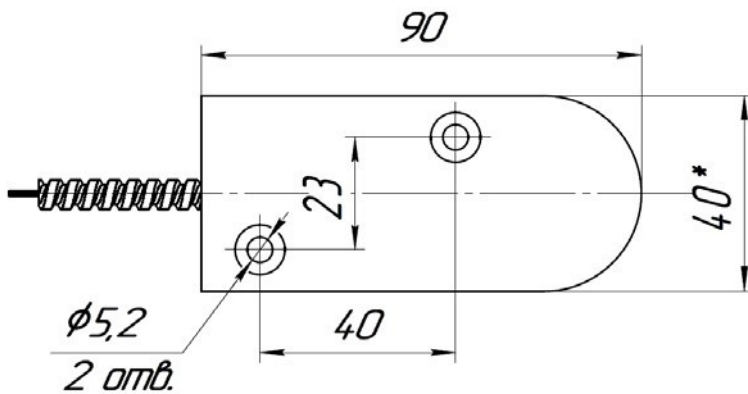


Рис.2

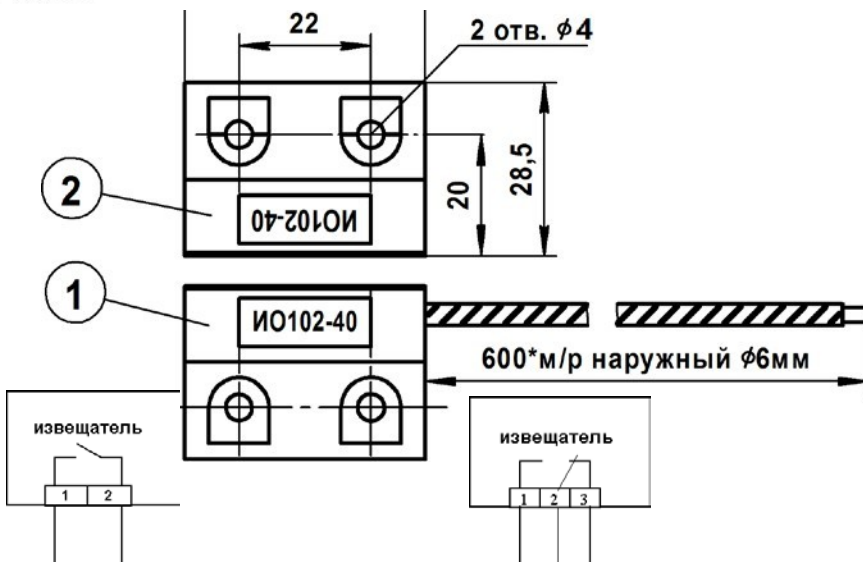


Рис.3а

Под воздействием магнитного поля контакт 2 замыкается с контактом 1.

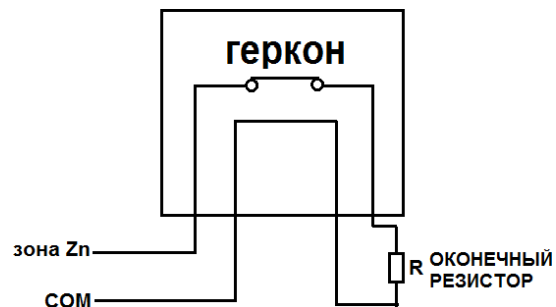
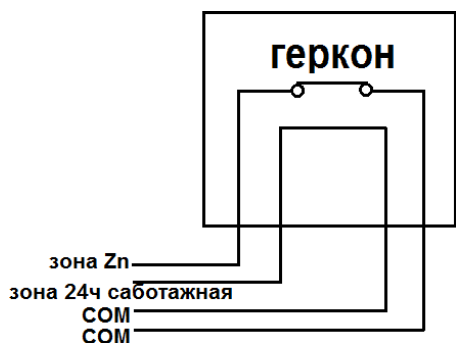
Рис.3б

Под воздействием магнитного поля контакт 2 размыкается с контактом 3 и замыкается с контактом 1.
Маркировка выводов: 1- красный (коричневый), 2- черный (зелёный), 3- синий (бесцветный)

Рис.3в

Под воздействием магнитного поля контакт 1 замыкается с контактом 3. Контакт 2 свободный, используется для подключения оконечных резисторов

Рис.4 Схемы включения ИО102-40 «Антисаботаж»



1. Частый способ подключения извещателя

2. Рекомендуемый способ подключения извещателя

Рис.5

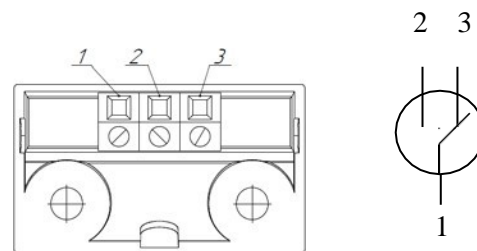
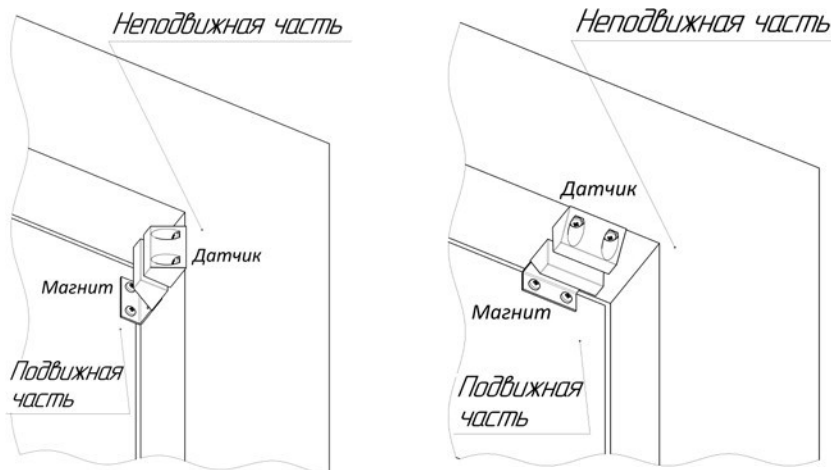


рис.6

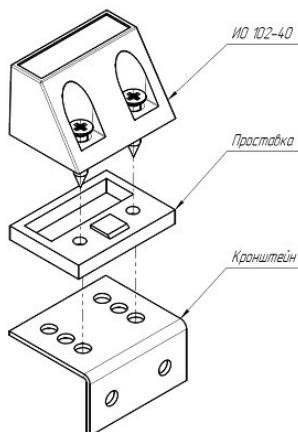


Рис.7. Использование ИО 102-40 совместно с [кроштейном К-40](#) и [проставкой](#)