



ПАСПОРТ

Извещатели охранные точечные магнитоcontactные ИО 102 "СМК"

ПАШК.425119.139ПС (групповые ПАШК.425119.008 ТУ)

Декларация соответствия ЕАЭС N RU Д-РУ.БН01.В.03002/19 с 13.12.2019г. до 12.12.2024г.

Декларация соответствия ЕАЭС N RU Д-РУ.БН01.В.03007/19 с 13.12.2019г. до 12.12.2024г.



1. Общие сведения

Извещатели предназначены для обнаружения несанкционированного открывания или смещения охраняемых конструкций, выполненных из магнитных (стали и сплавов) или немагнитных материалов (дерева, пластика, алюминия), например, дверей или ворот зданий, сооружений, железнодорожных контейнеров, ангаров, с последующей выдачей извещения о тревоге на приемно-контрольный прибор или оконечное объектное устройство системы передачи извещений по ГОСТ Р 52435-2015.

Извещатели состоят из исполнительного и задающего блоков, корпуса которых изготовлены из ударопрочного пластика ABS (АВС) по ГОСТ 33366.1-2015.

Исполнительный блок извещателей выполнен на основе магнитоуправляемых герметизированных контактов (герконов).

Задающий блок извещателей выполнен на основе постоянного магнита.

Таблица 1

Условный номер модификации	Число выходных контактов	Варианты конструктивного исполнения выходных контактов
Исп.00 2НР 2 геркона НР контакты	4	Выведенный из корпуса исполнительного блока сигнальный кабель 4x0,22 длиной 350±20* мм, имеющий двойную изоляцию, 2 разъема Molex** 351840200
Исп.00 геркон НР контакт	2	Выведенный из корпуса исполнительного блока сигнальный кабель 2x0,22 длиной 350±20* мм, 1 разъем Molex** 351840200
Пр и м е ч а н и е – * По согласованию с потребителем допускается изготовление извещателей с другим значением длины сигнального кабеля исполнительного блока. - ** наличие разъемов разъем Molex** 351840200 по согласованию с потребителем		

Граничные значения расстояний между исполнительным и задающим блоками, определяющих нормальное состояние извещателей (допустимый установочный зазор между блоками), и расстояний, при которых гарантируется формирование извещения о тревоге, приведены в таблице 2.

Таблица 2

Условный номер модификации	Расстояние между исполнительным и задающим блоками на магнитном материале, мм, при котором выходные контакты извещателей:	
	замкнуты* под воздействием магнитного поля задающего блока (нормальное состояние извещателей)	разомкнуты ** (формирование извещения о тревоге)
Исп.00 2НР	8 и менее	25 и более
Исп.00	8 и менее	25 и более

Условный номер модификации	Расстояние между исполнительным и задающим блоками на немагнитном материале, мм, при котором выходные контакты извещателей:	
	замкнуты* под воздействием магнитного поля задающего блока (нормальное состояние извещателей)	разомкнуты ** (формирование извещения о тревоге)
Исп.00 2НР	24 и менее	45 и более
Исп.00	24 и менее	45 и более

* красный и синий проводники сигнального кабеля (контакты 1 разъема),

** желтый и черный проводники сигнального кабеля (контакты 2 разъема)

Пр и м е ч а н и е – Изменение текущего состояния извещателей (переход из нормального состояния в тревожное и обратно) происходит при изменении расстояния между исполнительным и задающим блоками в диапазоне между указанными в таблице 2 граничными значениями.

2. Основные технические данные

Наименование	Значение
--------------	----------

3. Комплектность

Наименование	Количество
--------------	------------

Коммутируемый ток, А	не менее 0,5
Коммутируемое напряжение, В	от 0,02 до 72
Максимальное число коммутаций при максимальной мощности 10 Вт	1 млн
Диапазон рабочих температур, °С	от – 50 до + 50
Сопротивление замкнутых контактов, Ом, не более	0,5
Степень защиты, обеспечиваемая оболочкой	IP55
Срок службы, лет	8
Тип разъема	Molex**
Извещатель не содержит драгоценных металлов (п.1.2 ГОСТ 2.608-78)	

Исполнительный блок	1 шт.
Задающий блок	1 шт.
Паспорт	1 экз. (на упаковку)

4. Указания по эксплуатации

По условиям эксплуатации извещатели относятся к классу III по ГОСТ Р 54455-2011.

Габаритные (66×13×13,3) и установочные размеры извещателей показаны на рисунке 1

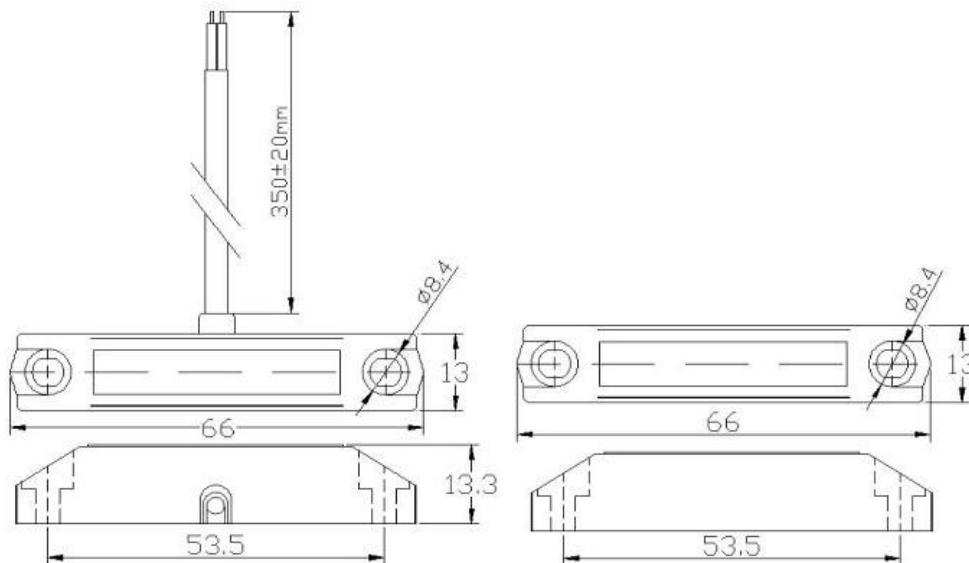


Рисунок 1 – габаритные и установочные размеры извещателей

5. Техническое обслуживание

Техническое обслуживание извещателя заключается в периодической проверке надежности и правильности крепления исполнительного и задающего блоков, а также контроле состояния электрических контактов исполнительного блока.

6. Транспортирование и хранение

Извещатели в упаковке предприятия-изготовителя допускается транспортировать любым видом транспорта в крытых транспортных средствах на любые расстояния в соответствии с правилами перевозки грузов, действующих на соответствующем виде транспорта.

Условия при транспортировании должны соответствовать условиям хранения 5 по ГОСТ 15150-69.

Хранение извещателей в упаковке на складах потребителя должно соответствовать условиям хранения 3 по ГОСТ 15150-69.

7. Утилизация

7.1 Утилизация извещателей производится с учетом отсутствия в нем токсичных компонентов.

8. Гарантийные обязательства

Предприятие-изготовитель гарантирует соответствие извещателей требованиям технических условий ПАШК.425119.139 ТУ (групповые ПАШК.425119.008 ТУ) при соблюдении условий транспортирования, хранения, монтажа и эксплуатации.

Гарантийный срок хранения извещателей – 5,5 лет с момента изготовления, гарантийный срок эксплуатации – 5 лет со дня ввода в эксплуатацию (в пределах гарантийного срока хранения).

Предприятие-изготовитель обеспечивает безвозмездную замену извещателей (отдельных блоков), у которых в течение гарантийного срока выявлены существенные недостатки, выражающиеся в неработоспособности и (или) несоответствии требованиям настоящих ТУ.

9. Свидетельство о приемке

Извещатели охранные точечные магнитоcontactные ИО102 "СМК" исп. _____ в количестве _____ штук соответствуют техническим условиям ПАШК.425119.139 ТУ (групповые ПАШК.425119.008 ТУ) и признаны годными для эксплуатации.

Длина вывода _____

разъем Molex** 351840200 _____

Штамп ОТК _____
подпись

Дата выпуска _____

ООО НПП "Магнито-Контакт", ОГРН 1026201104225, ИНН 6230027551
Адрес: Россия, 390027, г. Рязань, ул. Новая, 51 В, пом. Н4, тел./факс (4912) 45-16-94, 45-37-88
E-mail: 451694@bk.ru, официальный сайт предприятия-изготовителя: <http://m-kontakt.ru>