

**ПАСПОРТ****1. ТЕХНИЧЕСКИЕ ДАННЫЕ**

1.1. Извещатель ИО102-2 предназначен для блокировки дверных и оконных проёмов, организации устройств типа «ловушка», а также блокировки других конструктивных элементов зданий и сооружений на открывание или смещение с выдачей сигнала «тревога» путём размыкания контактов геркона на приёмно-контрольный прибор, концентратор или пункт централизованного наблюдения.

1.2. Конструктивно состоит из датчика магнитоуправляемого на основе геркона и задающего элемента на основе магнита, выполненных в корпусах из пластика. Из магнитоуправляемого датчика выведены два многожильных провода длиной 0,17\*м для подключения в ШС.

1.3. По устойчивости к климатическим воздействиям окружающей среды исполнение сигнализатора 02 по ГОСТ 15150, но в диапазоне температур от минус 50 до плюс 50°С.

1.4. Сигнализатор сохраняет работоспособность при повышенной температуре до плюс 50°С и пониженной до минус 50°С температуре окружающего воздуха, а так же его относительной влажности до 98 % при температуре +35°С без конденсации влаги.

1.5. Сигнализатор рассчитан на непрерывную круглосуточную работу.

1.6. Срок службы сигнализатора не менее 8 лет.

1.7. Масса: блок геркона не более 7г., блок магнита не более 14г.

1.8. Число срабатываний сигнализатора в режиме коммутации постоянного тока в диапазоне от 0,1 А до 250 мА и напряжений от 0,05 В до 72 В должно быть не менее  $10^6$  при максимальной мощности 10Вт.

1.9. Выходное сопротивление замкнутых контактов геркона не более 0,5 Ом при токе пропускания  $(100 \pm 10)$  мА.

1.10. При параллельном расположении геркона и магнита контакты датчика должны быть;  
*в замкнутом положении* - при расстоянии между ними 10 мм и менее;

*в разомкнутом положении* – при расстоянии между ними 45 мм и более. Указанные расстояния измеряются между наибольшими боковыми сторонами блоков сигнализатора при максимальном допуске смещения блоков сигнализатора друг относительно друга вдоль наибольшей стороны – 3 мм.

1.11 Габаритные и присоединительные размеры сигнализатора приведены на рис.1.

1.12 Не содержит драгоценных металлов (п.1.2 ГОСТ 2.608-78).

**2. КОМПЛЕКТ ПОСТАВКИ**

2.1. В комплект поставки датчика входят:

блок геркона - 1 шт.;

блок магнита - 1 шт.;

паспорт - 1 шт. на одну транспортную упаковку.

**3. МОНТАЖ**

3. 1. Монтаж ИО102-2 на объекте производится в соответствии с требованиями ВСН 2509.68-85 «Ведомственные технические условия на монтаж, испытания и сдачу в эксплуатацию установок охранной и пожарной сигнализации».

3.2 Магнит устанавливается на подвижной части контролируемых поверхностей (двери, оконной створке и т. п.). Геркон устанавливается на неподвижной части контролируемых поверхностей (дверной или оконной коробке и т. п.). Обе части датчика устанавливаются вдоль линии разъема контролируемых поверхностей параллельно друг другу с максимальным расстоянием между ними при нормальном положении элемента 10 мм. Допуск параллельности и допуск соосности датчика относительно осей задающего устройства не должны превышать 3 мм.

3.3. Крепление датчика и задающего элемента на немагнитной поверхности производится шурупами диаметром 3 мм и длиной 20 мм ГОСТ 1145-80. На металлической магнитоактивной поверхности крепление производится на прокладках из дерева, текстолита, эбонита или гетинакса толщиной от 25 до 30 мм., винтами диаметром 3 мм. и длиной 30 мм. ГОСТ 17475-80.

#### 4. ТЕХНИЧЕСКОЕ ОБСЛУЖИВАНИЕ

4.1 В процессе эксплуатации датчик следует осматривать не реже 1 раза в квартал. При осмотре следует обращать внимание на:

- отсутствие механических повреждений корпуса
- надежность крепления датчика и магнита
- исправность электрической изоляции
- надежность подключения датчика к шлейфу сигнализации

4.2 Подключать провода, а также устранять неисправности допускается только в обесточенном состоянии

#### 5. ТРАНСПОРТИРОВАНИЕ И ХРАНЕНИЕ

5.1 Транспортирование должно соответствовать условиям хранения 5 по ГОСТ 15150. Хранение в упаковке на складах потребителя должно соответствовать условиям хранения 3 по ГОСТ 15150.

5.2 В помещениях для хранения не должно быть токопроводящей пыли, паров кислот и щелочей, а также газов, вызывающих коррозию и разрушение изоляции.

#### 5 ГАРАНТИЙНЫЕ ОБЯЗАТЕЛЬСТВА

6.1 Предприятие-изготовитель гарантирует соответствие ИО102-2 требованиям технических условий ТУ при соблюдении потребителем условий монтажа, эксплуатации, транспортирования и хранения.

6.2 Гарантийный срок эксплуатации 5 лет со дня ввода сигнализатора в эксплуатацию, но не более 5,5 лет со дня отгрузки с предприятия-изготовителя. **Прибор не ремонтируемый. При нарушении потребителем условий эксплуатации или вмешательстве в конструкцию, рекламации не принимаются.**

#### 6 Утилизация

Извещатели не содержат опасных веществ, не являются источником токсичности и радиоактивного излучения. Утилизация датчиков производится с учетом отсутствия в них опасных компонентов.

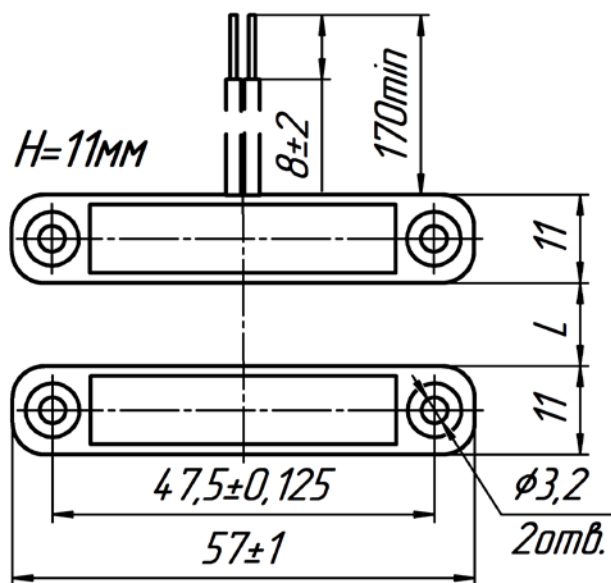
#### 7 СВИДЕТЕЛЬСТВО О ПРИЁМКЕ

!в количестве \_\_\_\_\_ штук соответствуют техническим условиям ПГС2.409.000 ТУ и признаны годными для эксплуатации.

Штамп ОТК \_\_\_\_\_

подпись

Дата выпуска \_\_\_\_\_



L=10 мм и менее контакт замкнут  
L=45мм и более контакт разомкнут

Рис.1. Габаритные и присоединительные размеры SMK-1