

Датчик положения магнитогерконовый КМ-250 «ARTOL» АТФЕ 425119.071 ПС
 Декларация соответствия ЕАЭС № RU Д-РУ.МЕ61.В.00669 с 12.04.2017г. до 11.04.2022г.
 Декларация соответствия ЕАЭС N RU Д-РУ.БН01.В.03004/19 с 13.12.2019г. до 12.12.2024г.

ПАСПОРТ



I. ОБЩИЕ СВЕДЕНИЯ Датчик положения (далее датчик) КМ-250 «ARTOL», предназначен для блокировки стальных ворот, железнодорожных контейнеров, дверей вагонов-рефрижираторов, ангаров, других конструктивных элементов зданий и сооружений на открывание или смещение с выдачей сигнала путем коммутации цепей переменного тока; коммутации цепей переменного тока в системах автоматики.

ВНИМАНИЕ: Датчик предназначен для работы только в цепях переменного тока 50/60 Гц!

Производить монтаж датчика при отключенном напряжении питания!

Работоспособность датчика не проверяется омметром путем поднесения или отнесения магнита!

ОСНОВНЫЕ ПАРАМЕТРЫ И ХАРАКТЕРИСТИКИ

Длина вывода контакта – 850* мм. без разделки
 (* по согласованию с заказчиком возможно изготовление датчика с другой длиной вывода)

Степень защиты оболочки - IP64 по ГОСТ 14254-96

Коммутируемая полная мощность ВА, не более 500

(активная, индуктивная нагрузка)

Коммутируемое напряжение, В, 24 --- 250 переменного тока 50/60Гц

Диапазон коммутируемых токов, А, 0,01 --- 3

Наработка на отказ, тыс. час., не менее 20

Гарантийный срок эксплуатации – 2 года.

Датчик не содержит драгоценных металлов (п.1.2 ГОСТ 2.608-78).

III. ДОПУСТИМЫЕ УСЛОВИЯ ЭКСПЛУАТАЦИИ

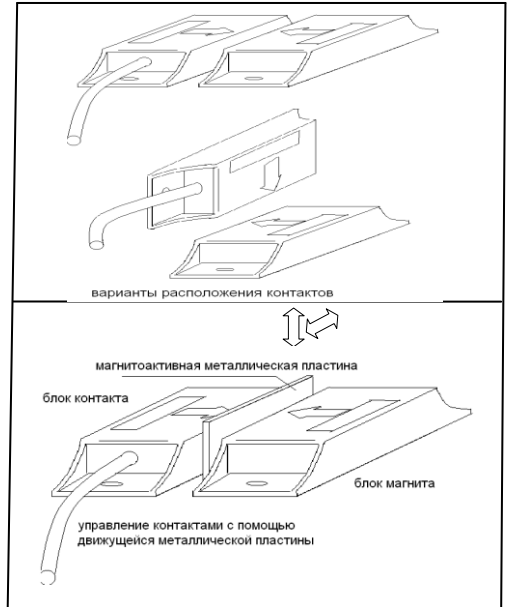
Вибрация в диапазоне частот 10----150Гц

с ускорением до 100 м/сек² (10g)

Ударные нагрузки с ускорением до 147м/сек² (15g)

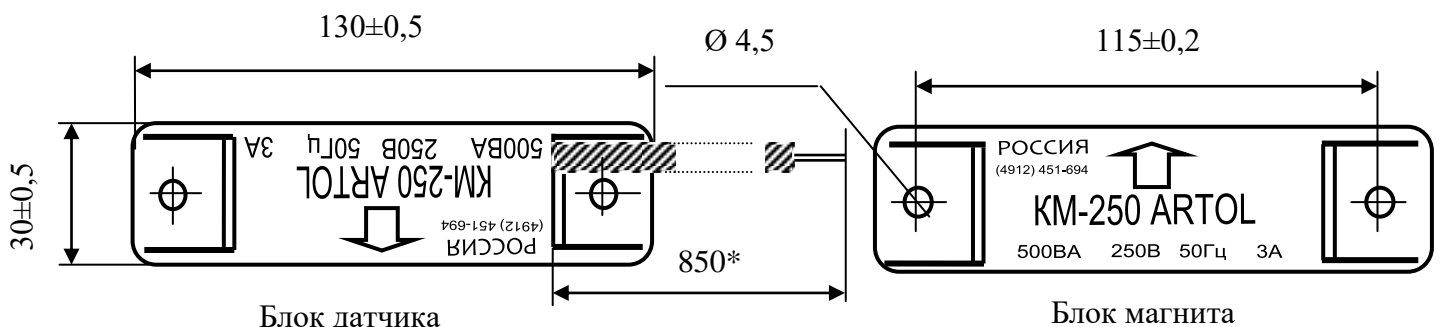
Температура окружающей среды от минус 50°С до +85°С

Относительная влажность с конденсацией до 100±2 % влаги при температуре +35±2°С.



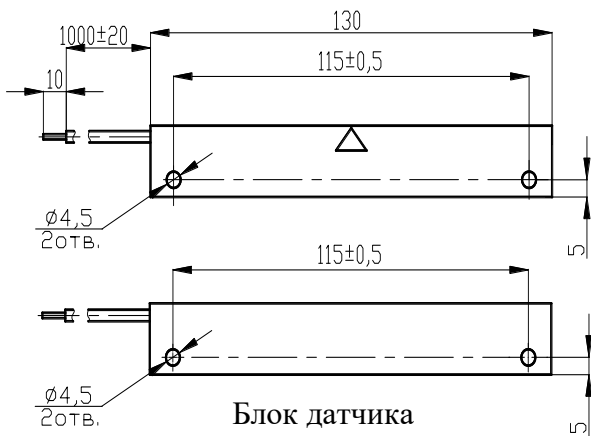
ДАТЧИК	КМ-250-NO «ARTOL»	КМ-250-NC «ARTOL»	КМ-250-NO-NC «ARTOL»
МАГНИТ			
М- 025	Контакты датчика замкнуты под действием магнита и разомкнуты при прекращении действия магнита. Контакты датчика на не магнитопроводных поверхностях: - замыкаются на расстоянии 25 мм и менее, - размыкаются на расстоянии 55 мм и более. Контакты датчика на магнитопроводных поверхностях: - замыкаются при расстоянии 13 мм и менее, - размыкаются на расстоянии 35 мм и более.	Контакты датчика разомкнуты под действием магнита и замкнуты при прекращении действия магнита. Контакты датчика на не магнитопроводных поверхностях: - размыкаются на расстоянии 20 мм и менее, - замыкаются на расстоянии 50 мм и более. Контакты датчика на магнитопроводных поверхностях: - размыкаются при расстоянии 12 мм и менее, - замыкаются на расстоянии 25 мм и более.	Контакты датчика переключены под действием магнита, переход в исходное состояние при прекращении действия магнита. Контакты датчика на не магнитопроводных поверхностях: - переключаются на расстоянии 20 мм и менее, - возврат обратно на расстоянии 50 мм и более. Контакты датчика на магнитопроводных поверхностях: - переключаются на расстоянии 12 мм и менее, - возврат обратно на расстоянии 25 мм и более.
М- 030	Контакты датчика на не магнитопроводных поверхностях: - замыкаются на расстоянии 30 мм и менее, - размыкаются на расстоянии 60 мм и более. Контакты датчика на магнитопроводных поверхностях: - замыкаются на расстоянии 20 мм и менее - размыкаются на расстоянии 40 мм и более.	Контакты датчика на не магнитопроводных поверхностях: - размыкаются на расстоянии 25 мм и менее, - замыкаются на расстоянии 55 мм и более. Контакты датчика на магнитопроводных поверхностях: - размыкаются при расстоянии 15 мм и менее - замыкаются на расстоянии 35 мм и более.	Контакты датчика на не магнитопроводных поверхностях: - переключаются на расстоянии 25 мм и менее, - возврат обратно на расстоянии 55 мм и более. Контакты датчика на магнитопроводных поверхностях: - переключаются на расстоянии 15 мм и менее, - возврат обратно на расстоянии 35 мм и более.

Цвет корпуса черный или белый. Другие цвета корпуса по согласованию с заказчиком.

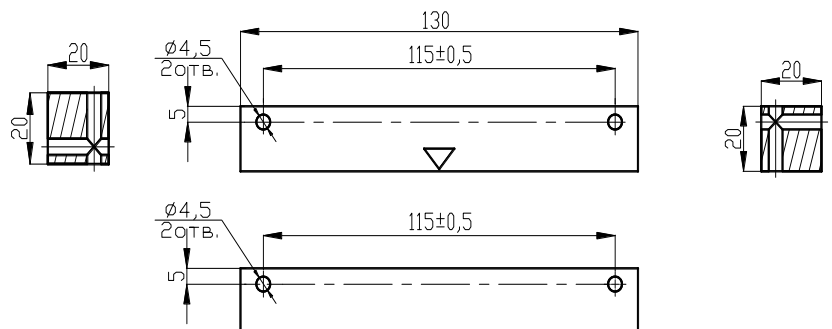


* другая длина вывода по согласованию с заказчиком

ДАТЧИК МАГНИТ	КМ-250-NO «ARTOL» исп.100	КМ-250-NC «ARTOL» исп.100	КМ-250-NO-NC «ARTOL» исп.100
	Контакты датчика замкнуты под действием магнита и разомкнуты при прекращении действия магнита.	Контакты датчика разомкнуты под действием магнита и замкнуты при прекращении действия магнита.	Контакты датчика переключены под действием магнита, переход в исходное состояние при прекращении действия магнита.
	Контакты датчика на не магнитопроводных поверхностях: - замыкаются на расстоянии 35 мм и менее, - размыкаются на расстоянии 43 мм и более. Контакты датчика на магнитопроводных поверхностях: - замыкаются на расстоянии 20 мм и менее - размыкаются на расстоянии 23 мм и более.	Контакты датчика на не магнитопроводных поверхностях: - размыкаются на расстоянии 35 мм и менее, - замыкаются на расстоянии 57 мм и более. Контакты датчика на магнитопроводных поверхностях: - размыкаются при расстоянии 17 мм и менее - замыкаются на расстоянии 33 мм и более.	Контакты датчика на не магнитопроводных поверхностях: - переключаются на расстоянии 35 мм и менее, - возврат обратно на расстоянии 57 мм и более. Контакты датчика на магнитопроводных поверхностях: - переключаются на расстоянии 17 мм и менее, - возврат обратно на расстоянии 33 мм и более.

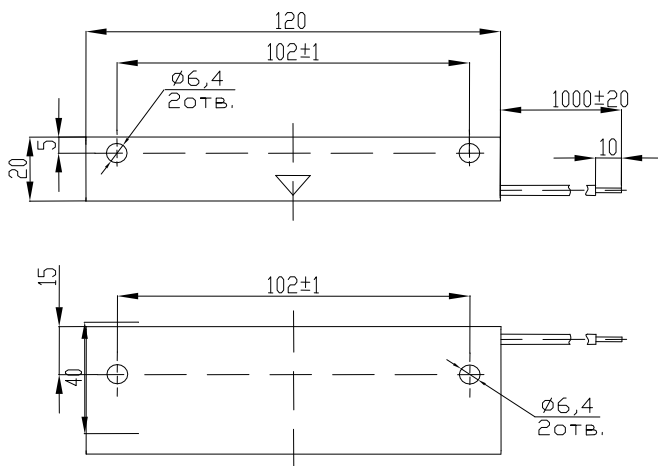


Блок датчика

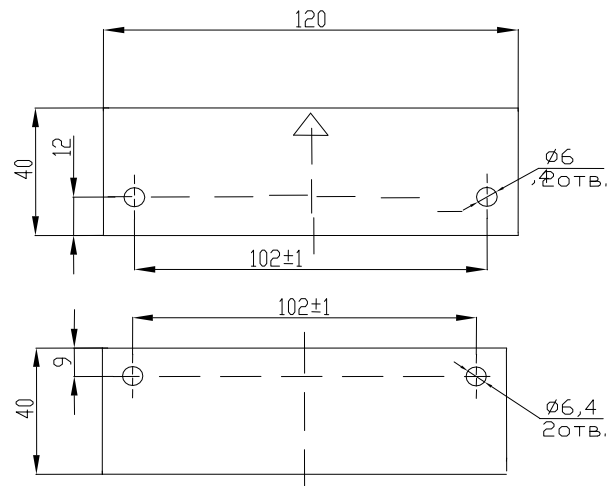


Блок магнита

ДАТЧИК МАГНИТ	КМ-250-NO «ARTOL» исп.200	КМ-250-NC «ARTOL» исп.200	КМ-250-NO-NC «ARTOL» исп.200
	Контакты датчика замкнуты под действием магнита и разомкнуты при прекращении действия магнита.	Контакты датчика разомкнуты под действием магнита и замкнуты при прекращении действия магнита.	Контакты датчика переключены под действием магнита, переход в исходное состояние при прекращении действия магнита.
	Контакты датчика на не магнитопроводных поверхностях: - замыкаются на расстоянии 65 мм и менее, - размыкаются на расстоянии 73 мм и более. Контакты датчика на магнитопроводных поверхностях: - замыкаются на расстоянии 55 мм и менее - размыкаются на расстоянии 65 мм и более.	Контакты датчика на не магнитопроводных поверхностях: - размыкаются на расстоянии 60 мм и менее, - замыкаются на расстоянии 90 мм и более. Контакты датчика на магнитопроводных поверхностях: - размыкаются при расстоянии 55 мм и менее - замыкаются на расстоянии 70 мм и более.	Контакты датчика на не магнитопроводных поверхностях: - переключаются на расстоянии 60 мм и менее, - возврат обратно на расстоянии 90 мм и более. Контакты датчика на магнитопроводных поверхностях: - переключаются на расстоянии 55 мм и менее, - возврат обратно на расстоянии 70 мм и более.

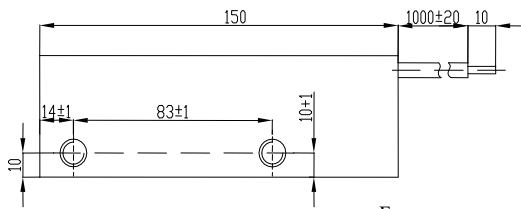


Блок датчика

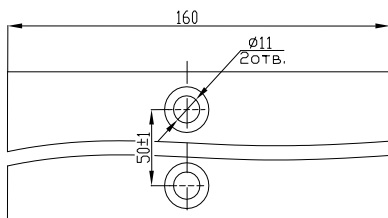
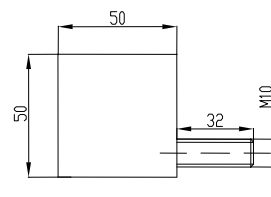


Блок магнита

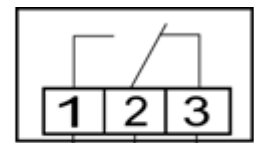
ДАТЧИК МАГНИТ	KM-250-NO «ARTOL» исп.250	KM-250-NC «ARTOL» исп.250	KM-250-NO-NC «ARTOL» исп.250
	Контакты датчика замкнуты под действием магнита и разомкнуты при прекращении действия магнита.	Контакты датчика разомкнуты под действием магнита и замкнуты при прекращении действия магнита.	Контакты датчика переключены под действием магнита, переход в исходное состояние при прекращении действия магнита.
	Контакты датчика на не магнитопроводных поверхностях: - замыкаются на расстоянии 130 мм и менее, - размыкаются на расстоянии 145 мм и более. Контакты датчика на магнитопроводных поверхностях: - замыкаются на расстоянии 105 мм и менее - размыкаются на расстоянии 120 мм, и более.	Контакты датчика на не магнитопроводных поверхностях: - размыкаются на расстоянии 110 мм и менее, - замыкаются на расстоянии 150 мм и более. Контакты датчика на магнитопроводных поверхностях: - размыкаются при расстоянии 90 мм и менее - замыкаются на расстоянии 125 мм, и более.	Контакты датчика на не магнитопроводных поверхностях: - переключаются на расстоянии 110 мм и менее, - возврат обратно на расстоянии 150 мм и более. Контакты датчика на магнитопроводных поверхностях: - переключаются на расстоянии 90 мм и менее, - возврат обратно на расстоянии 125 мм и более.



Блок датчика



Блок магнита

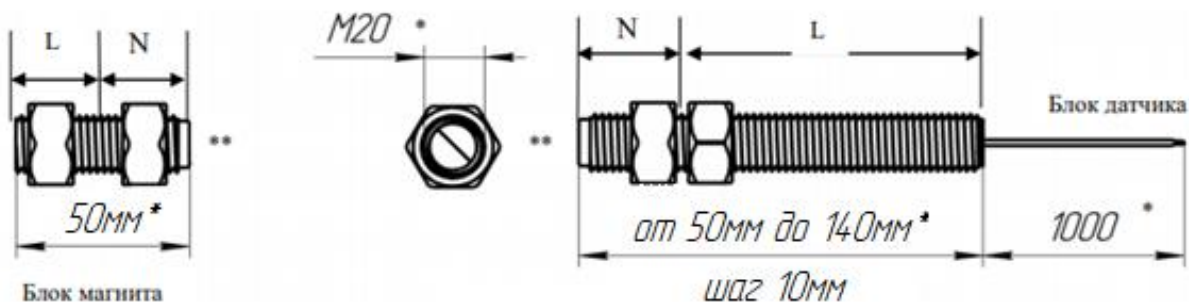


К Ж С
1-коричневый
2-желтый
3-синий

Состояние контактов **NO-NC**
датчика без воздействия магнита

ДАТЧИК МАГНИТ	KM-250-NO «ARTOL» исп.300	KM-250-NC «ARTOL» исп.300
	Контакты датчика замкнуты под действием магнита и разомкнуты при прекращении действия магнита.	Контакты датчика разомкнуты под действием магнита и замкнуты при прекращении действия магнита.
	Контакты датчика на не магнитопроводных поверхностях: - замыкаются на расстоянии 20 мм и менее, - размыкаются на расстоянии 35 мм и более.	Контакты датчика на не магнитопроводных поверхностях: - размыкаются на расстоянии 15 мм и менее, - замыкаются на расстоянии 30 мм и более.

Для крепления датчика на магнитопроводящие поверхности применять уголки из не магнитоактивных материалов (например нержавеющей).



* другие габаритные размеры и длина вывода возможны по согласованию с заказчиком

** по согласованию с заказчиком с торца датчика и магнита возможно изготовление шлица под отвертку

*** по заказу на корпусах датчика и магнита возможна не полная резьба. (N- нет резьбы, L- есть резьба)

КОМПЛЕКТНОСТЬ

В комплект поставки контактов входят:

- а) блок датчика -1 шт.
- б) блок магнита -1 шт.
- в) паспорт -1 шт. на транспортную тару

ХРАНЕНИЕ, ПЕРЕВОЗКА, УТИЛИЗАЦИЯ.

Хранение в заводской упаковке на складах по ГОСТ 15150-69. Утилизация в порядке, установленном законодательством РФ. Перевозка в заводской упаковке.

СВЕДЕНИЯ О РЕКЛАМАЦИЯХ

При отказе в работе или неисправности датчика, потребителем составляется акт о необходимости замены датчика предприятием-изготовителем.

Адрес предприятия изготовителя:

ООО "СНВ" Россия, 390027, г.Рязань, ул. Новая 51В Тел./Факс: (4912) 45-16-94. (4912) 45-37-88
<http://www.m-kontakt.ru> e-mail: 451694@list.ru

СВИДЕТЕЛЬСТВО О ПРИЕМКЕ

Изделие изготовлено в соответствии с действующей технической документацией и признано годным для эксплуатации.

Начальник ОТК

МП личная подпись

дата

Пример записи обозначения датчика положения при его заказе со стандартными характеристиками:

KM-250-NO "ARTOL" M-030 АТФЕ.425119.071 ТУ

KM-250-NC "ARTOL" исп.100 АТФЕ.425119.071 ТУ

Пример записи обозначения датчика положения при его заказе с другими характеристиками:

KM-250-NC "ARTOL" 10 1500 10000 исп.100 АТФЕ.425119.071 ТУ

KM-250-XXXXX «ARTOL» XX XXXX XXXXXX XXX XXXXXX

Тип контакта NO, NC, NO-NC

Максимальный ток, А

Мощность, ВА

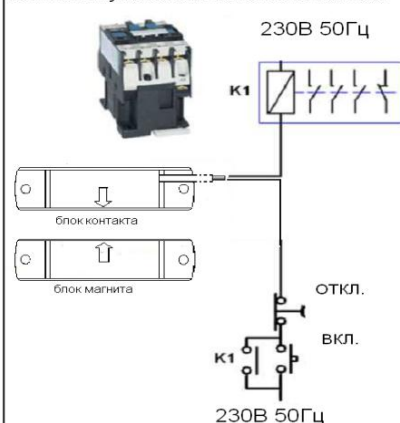
Длина вывода, мм

Исполнение

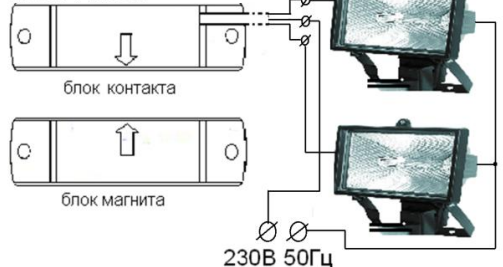
Тип магнита

Где X (буквы от «А» до «Z» и/или цифры от «0» до «9», знаки «.» «/» «-» «+» и/или пробел или их отсутствие).

пример применения контакта для управления магнитным пускателем в системах автоматизации



Пример схемы управления двумя нагрузками контактами KM-250-P «ARTOL» KM-250-P-Y «ARTOL»



пример применения контакта для управления освещением

