



ООО НПП "Магнито-контакт"

e-mail: [451694@list.ru](mailto:451694@list.ru)

сайт: <http://www.m-kontakt.ru>



## Блок защиты линии шлейфа сигнализации и питания приборов систем сигнализации

БЗЛ-ШП «АЯКС» АТФЕ.425243.002ПС

ДЕКЛАРАЦИЯ СООТВЕТСТВИЯ ЕАЭС N RU Д-РУ.НР15.В.08437/20 с 05.10.2020г. по 04.10.2025г.

### ПАСПОРТ

Блок защиты линий БЗЛ-ШП «АЯКС» (далее блок) предназначен для защиты оборудования, подключенного по протяженным линиям к шлейфам сигнализации (извещатели охранные (ИО), извещатели пожарные (ИП), приборы приемно-контрольные (ППК), сетевые контроллеры шлейфов сигнализации (СКШС) к линиям связи и линиям вторичного питания систем сигнализации, от импульсных перенапряжений (грозовых, электростатических разрядов и др., вызванных электромагнитными импульсами высоких энергий (грозовыми разрядами, коммутационными помехами и др.) в пределах 1 -2 зон молниезащиты (в соответствии с МЭК 61312-1).

Блок по техническим и эксплуатационным характеристикам удовлетворяет требованиям МЭК 61643-21-200, ГОСТ Р 51317.4.5-99. Блок выпускается в герметичном пластмассовом корпусе, и имеет исполнения 01; 02; 03 в соответствии с таблицей 1.

Степень защиты IP65 в соответствии с ГОСТ 14254.

Таблица 1.

Исполнение блока	БЗЛ-ШП «АЯКС» исп.01		БЗЛ-ШП «АЯКС» исп.02		БЗЛ-ШП «АЯКС» исп.03	
	ЛИН.1	ЛИН.2	ЛИН.1	ЛИН.2	ЛИН.1	ЛИН.2
Номер линии	ЛИН.1	ЛИН.2	ЛИН.1	ЛИН.2	ЛИН.1	ЛИН.2
Номинальное рабочее напряжение	12 В	12В	24 В	24В	12В	24В

#### Технические характеристики:

№	Характеристика	ЛИН. 12 В	ЛИН. 24 В
		1	Номинальное рабочее напряжение UN
2	Макс. длительное рабочее напряжение Uc	16 В DC	30 В DC
3	Номинальный рабочий ток In	100 мА	
4	S2 Номинальный ток разряда (8/20 мкс) In	5 / 5 кА	
	Линия-линия / линия-земля		
5	Суммарный импульсный ток (8/20 мкс)	10 кА	
6	S2 Уровень напряжения защиты Ur при In	32 / 32 В	60 / 60 В
	Линия-линия / линия-земля, не более		
7	Вносимое сопротивление на цепь, не более	4,7 Ом	4,7 Ом
8	Диапазон рабочих температур	- 55° С до +85° С	
9	Габаритные размеры	151x 120 x 67 мм	
10	Вес в упаковке	200 г	
11	Категория испытаний по МЭК 61643-21	С2	
12	Блок не содержит драгоценных металлов (п.1.2 ГОСТ 2.608-78).		

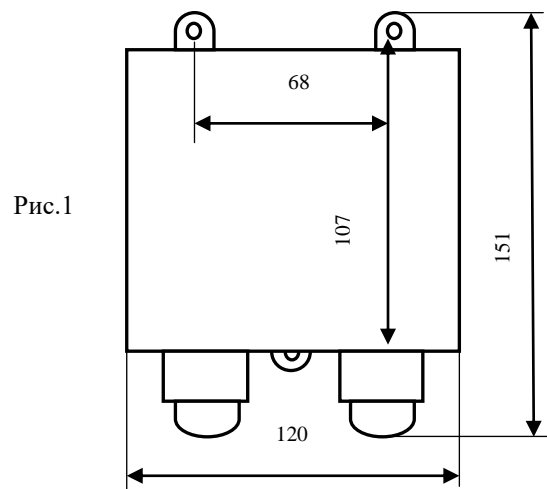


Рис. 1

#### Комплект поставки:

1. БЗЛ-ШП «АЯКС»- 1 шт.; 2. Паспорт -1 шт.; 3. Упаковка-1 шт.

#### Подключение:

Габаритные и присоединительные размеры приведены на Рис. 1.

Примеры подключений БЗЛ-ШП «АЯКС» приведены на Рис.2, Рис. 3

*Подключение БЗЛ к контуру защитного заземления производить со стороны «ЛИНИЯ» устройства.*

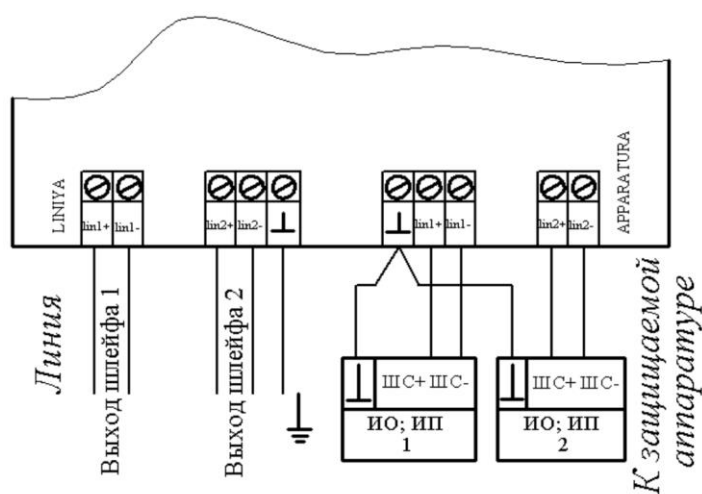


Рис. 2

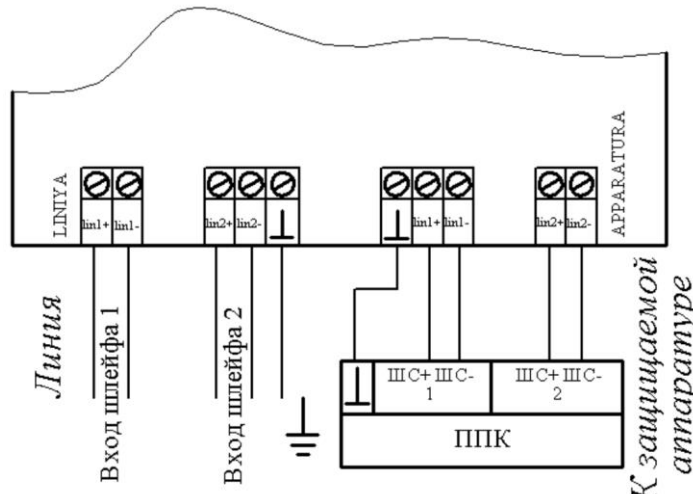


Рис. 3

#### ГАРАНТИЙНЫЕ ОБЯЗАТЕЛЬСТВА

Изготовитель гарантирует соответствие блока требованиям указанных в данном паспорте ТУ и ГОСТ при соблюдении потребителем условий транспортирования, хранения, монтажа и эксплуатации. Гарантийный срок эксплуатации - **12 месяцев** со дня ввода изделия в эксплуатацию при условии ввода в эксплуатацию не позднее **6 месяцев** со дня продажи. Гарантийный срок хранения - **24 месяца**.

#### ГАРАНТИЙНЫЙ ТАЛОН

Заполняет предприятие - изготовитель

БЗЛ-ШП «АЯКС» (исп. \_\_\_\_\_) Дата выпуска \_\_\_\_\_ Представитель ОТК предприятия – изготовителя \_\_\_\_\_

#### Адрес предприятия-изготовителя:

Россия 390027 г. Рязань ул. Новая 51/В т/ф (4912) 45-16-94, 45-37-88 ООО НПП "Магнито-контакт"

e-mail: [451694@list.ru](mailto:451694@list.ru)

сайт: <http://www.m-kontakt.ru>