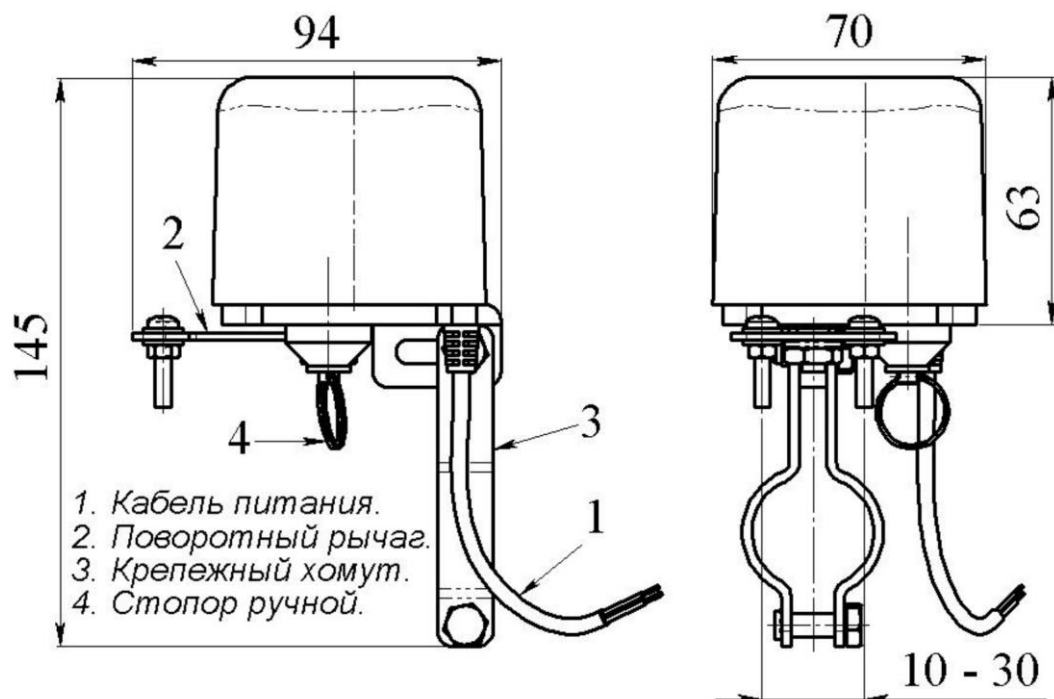


Электромеханическое поворотное устройство (ЭПУ) ПАШК.421321.001 ТУ ПАСПОРТ

Электромеханическое поворотное устройство предназначено для управления рычагом шарового крана, установленного на жидкостном или газовом трубопроводе. Устройство оснащено поворотным механизмом. Монтаж устройства не требует разборки трубопровода, устройство может быть установлено самостоятельно. С помощью крепежного элемента, устройство устанавливается непосредственно на трубопровод диаметром 1/2, 3/4, 1, 1+1/4, 1+1/2 дюйма. Устройство приводится в действие как электрическим, так и ручным способом, что делает возможным автоматическое открывание и закрывание шарового крана или ручное открытие и закрытие шарового крана, в случае отключения питания.



2. Основные технические данные

- Напряжение питания постоянного тока, номинальное..... 12 В
- Напряжение питания постоянного тока, рабочее.....6В-18В
- Номинальный ток 100мА
- Рабочий ток 20мА~550мА
- Номинальная мощность 1.2Вт
- Рабочая мощность 0,12Вт~10Вт
- время автоматического закрытия 5-10 сек
- время автоматического открытия 5-10 сек
- крутящий момент 30-60 кг/см
- длина вывода 30 см
- Габаритные размеры: 94x70x145 мм
- Масса 0,36 кг;
- Диапазон температурот минус 10°С до плюс 50 °С.
- Влажность окружающей среды..... 95%

Гарантийный срок 1 год со дня продажи.

Дата _____ Штамп ОТК _____

месяц, год подпись

ООО НПП «Магнито-контакт»
Россия, г. Рязань, 390027, ул. Новая, 51 В, пом.Н4
Тел. / факс (4912) 45-16-94, 45-37-88
e-mail: 451694@bk.ru <http://www.m-kontakt.ru>