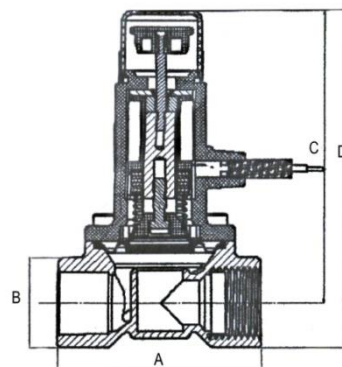


КЛАПАН ЭЛЕКТРОМАГНИТНЫЙ ГАЗОВЫЙ БЫТОВОЙ КГБ DN15A, DN20A



1. ОБЩИЕ СВЕДЕНИЯ

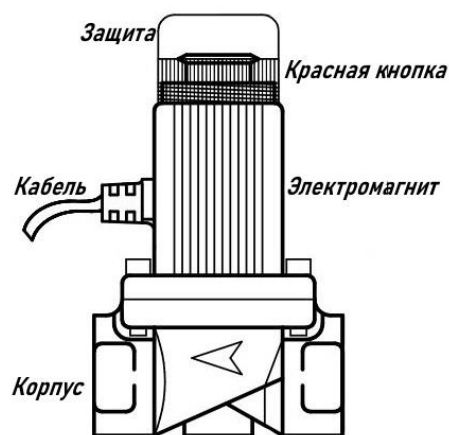
Клапан электромагнитный газовый бытовой предназначен для экстренного аварийного отключения газа. Клапан может быть использован совместно с датчиками контроля загазованности - превышение содержания: углекислого газа, природного газа или паров сжиженного углеводородного газа в помещениях.

Клапан так же может автоматически перекрывать подачу газа при обнаружении сильной вибрации.

После срабатывания КГБ требуется ручная установка клапана в исходное положение. Это необходимо для безопасной регуляции в случае возникновения чрезвычайной ситуации.

Взрывозащищенное герметичное литье останавливает выработку искр, не вызывает проблем с безопасностью при установке на газовый трубопровод и не может являться источником взрыва.

Размер	A(mm)	B(mm)	C(mm)	D(mm)
DN15A	64	28	89	103
DN20A	67	34	92	109



2. ОСНОВНЫЕ ТЕХНИЧЕСКИЕ ХАРАКТЕРИСТИКИ

Перекрыаемый газ: природный газ, сжиженный газ, метан.

Напряжение срабатывания..... 9-12В

Материал газового клапана..... медный сплав

Ток..... 1,5А

Уплотнительный материал..... бутадиен-нитрильный каучук

Время срабатывания..... меньше 1 секунды

Диапазон рабочих температур..... от -10⁰С до +50⁰С

Тип взрывозащиты..... герметичное литье Ex mb II T4

Максимальное давление..... 100 кПа

Длина вывода..... 0,4 метра

Соединение..... G1/2"(DN15A)/ G3/4"(DN20A)

Закрытие клапана..... импульсом постоянного напряжения или ручное

Открытие клапана..... ручная установка в открытое положение

Надежность..... выдерживает до 2 миллионов срабатываний