

ПАСПОРТ
Извещатель охранный точечный магнитоконтактный
ИО 102-40К (для канализационных люков)
АТФЕ.425119.075 ТУ

1 Свидетельство о приемке

Изделие изготовлено в соответствии с действующей технической документацией и признано годным для эксплуатации.

Начальник ОТК _____
 подпись
 МП _____
 дата

2 Общие сведения

Извещатели охранные точечные магнитоконтактные ИО 102-40 (далее - извещатели), предназначены для блокировки канализационных люков, ворот, железнодорожных контейнеров, и других конструктивных элементов зданий и сооружений из немагнитопроводных и магнитопроводных материалов (сталь, чугун, оцинкованное железо и т.д.), на открывание или смещение с выдачей сигнала "Тревога" на приемно-контрольный прибор, концентратор или пульт централизованного наблюдения.

Извещатель каждого исполнения конструктивно состоит из датчика магнитоуправляемого (датчика) на основе геркона (1) и задающего элемента (магнита) (2), выполненных в металлических корпусах. Контакты извещателя при работе на магнитопроводных поверхностях находятся в замкнутом (переключенном) состоянии при расположении магнита и датчика: на расстоянии 15 мм и менее (для изделий видов исполнения 01), на расстоянии 12 мм и менее (для изделий видов исполнения 02), и в разомкнутом (не переключенном) состоянии на расстоянии 25 мм и более.

Максимально допустимый допуск соосности крепления датчика и магнита - 10 мм.

Извещатели изготавливают 2 видов исполнения в соответствии с таблицей 1

Таблица 1

Вид исполнения	Особенность конструкции	Тип применяемого геркона	Обозначение исполнения	Длина выводов, мм., тип вывода
01	Металлический корпус	Нормально разомкнутый	АТФЕ.425119.0.....01	400* КСПВГ 2x0,2 Ø3мм
02	Металлический корпус	Переключающий	АТФЕ.425119.0.....02	400* КСПВГ 4x0,2 Ø3,5мм

Примечание *. По требованию потребителя извещатели изготавливаются с любой длиной вывода датчика.

3 Основные технические данные

- Коммутируемый ток от 0,001 до 0,5 А
- Коммутируемое напряжение от 0,02 до 72 В (макс. коммутируемая мощность не более 10Вт.)
- Габаритные размеры: датчика 75x11,5x9; магнита 140x28,5x25
- Масса не более: датчика - 0,02 кг.; магнита - 0,15 кг.
- Диапазон температур от минус 50°С до плюс 50 °С.
- Относительная влажность 98% при 35 °С
- Сопротивление замкнутых контактов - не более 0,5 Ом
- Степень защиты оболочки соответствует IP55 по ГОСТ 14254-96.

4 Комплектность

- Комплект поставки извещателя содержит:
- Извещатель ИО 102-40К - 1 шт.
 - Паспорт - 1 шт на упаковку.

5 Указания по эксплуатации

По устойчивости к механическим воздействиям исполнение извещателей рассчитано для категории размещения 03 по ОСТ 251099-83, по устойчивости к климатическим воздействиям исполнение извещателей рассчитано для категории размещения 02 по ОСТ 25 1099-83, что соответствует исполнению IP55 по ГОСТ 14254-96.

Извещатели рассчитаны на непрерывную работу.

Извещатели являются невосстанавливаемыми изделиями.

Электрическая схема извещателя в исполнении 01 без воздействия магнита изображена на рисунке 1.

Электрическая схема извещателя в исполнении 02 без воздействия магнита изображена на рисунке 2.

К несущей поверхности извещатель крепится двумя шурупами, пропущенными через отверстия в основании корпуса.

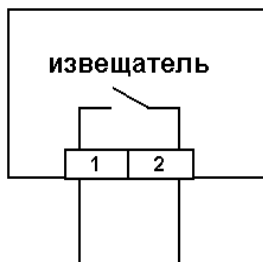


Рис.1
Под воздействием магнитного поля контакт 2 замыкается с контактом 1.

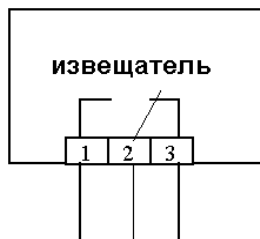


Рис.2
Под воздействием магнитного поля контакт 2 замыкается с контактом 3 и замыкается с контактом 1.
Маркировка выводов:
1- красный, 2- черный, 3- белый

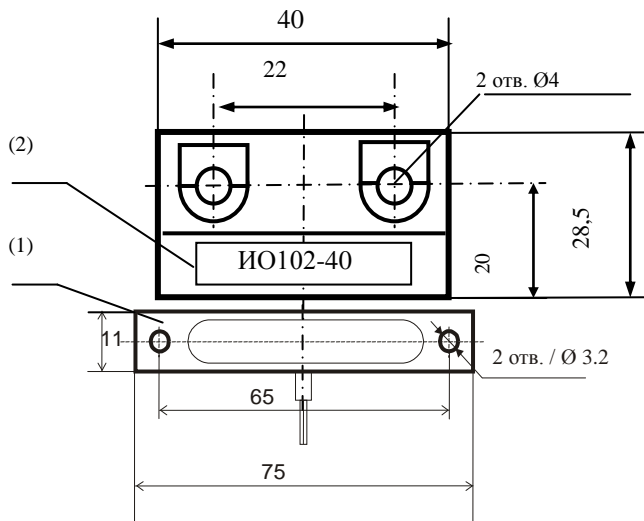


Рис.3 Габаритные размеры (1)- датчик; (2)- магнит

6 Гарантии изготовителя

Предприятие-изготовитель гарантирует соответствие извещателя требованиям настоящих ТУ при соблюдении потребителем условий транспортирования, хранения и эксплуатации, а также требований на монтаж. Гарантийный срок эксплуатации извещателя - 3 года.

Извещатель по способу защиты человека от поражения электрическим током соответствует классу "0" по ГОСТ 12.2.007.0-75.

Пример обозначения извещателя при заказе: ИО 102-40 исп.01 АТФЕ.425119.075 ТУ

ООО «СНВ» Россия, г. Рязань, 390047 ул. Куйбышевское шоссе, 41 лит. Д
Тел. / факс (4912) 21-02-15 e-mail: 451694@mail.ru