



Извещатель пожарный тепловой точечный максимальный ИП 105-1-(50°C), ИВС-1 ПАШК 425212.009 ТУ ПАСПОРТ

Сертификат соответствия ССБК RU.ПБ27.Н000009 действителен с 25.05.2019г. по 28.05.2024г.
Декларация соответствия ЕАЭС N RU Д-РУ.БН01.В.03008/19 с 13.12.2019г. до 12.12.2024г.



Назначение изделия

• Извещатели пожарные, точечные, максимальные тепловые, неадресные, восстанавливаемые **ИП 105-1-(50°C)** предназначены для круглосуточной работы с целью обнаружения пожара, сопровождающегося повышением температуры в закрытых помещениях различных зданий и сооружений.

• **Извещатель ИП 105-1-(50°C) (СНиП 31-01-2003 ЗДАНИЯ ЖИЛЫЕ МНОГОКВАРТИРНЫЕ п.7.3.3)** имеет выносной оптический индикатор и выдает сигнал «Пожар» на охранно-пожарную приемно-контрольную аппаратуру путем размыкания сухих контактов извещателя. Поставляется с внешним выносным световым индикатором ИВС-1. (По согласованию с заказчиком допускается поставка без ИВС-1).

Основные технические характеристики

Извещатели выпускается в климатическом исполнении УХЛ4 по ГОСТ 15150-69.

Условия эксплуатации: температура окружающего воздуха от -40°C до $+42^{\circ}\text{C}$ для ИП 105-1-(50°C), относительная влажность не более 93% при температуре 40°C

Извещатели не являются источниками каких-либо помех по отношению к аналогичным извещателям, извещателям другого типа и назначения, а также по отношению к бытовой радиоаппаратуре. Масса извещателей не более 150 г.

Извещатели ИП 105-1-(50°C) соответствуют требованиям ГОСТ Р 53325-2012, ФЗ №123-ФЗ от 22.07.2008г. и имеют температуру срабатывания от 46 до 52°C . Степень защиты извещателей, обеспечиваемая оболочкой соответствует IP20 по ГОСТ 14254-96.

- **ИП 105-1-(50°C).** Переходное электрическое сопротивление замкнутых контактов извещателя не более 2 Ом.
Максимальная коммутируемая мощность извещателя не более 1,5 Вт в диапазоне коммутируемого напряжения от 10 до 30 В.
Диапазон коммутируемого тока извещателя от 0,001 до 0,05 А. Средний срок службы извещателей не менее 10 лет.

Комплектность

Комплект поставки извещателя должен соответствовать указанному в таблице

Обозначение	Наименование	Кол-во шт.	Примечание
ПАШК.425212.009	Извещатель пожарный тепловой ИП 105-1	упаковка	
ПАШК.425212.009 ПС	Извещатель пожарный тепловой ИП 105-1 Паспорт	1 шт.	

Устройство и принцип работы

Конструктивно извещатель выполнен в пластмассовом корпусе, состоящем из основания и съемной крышки.

Внутри корпуса на основании установлен термочувствительный элемент, три клеммы для подключения извещателя к шлейфу пожарной сигнализации и подключения резистора оконечного.

В основании извещателя имеются два отверстия для крепления при установке на объекте.

Размещение и монтаж

Размещение и монтаж на контролируемом объекте должен производиться в соответствии с требованиями НПБ 88-2001 «Установки пожаротушения и сигнализации. Нормы и правила проектирования» и РД 78.145-93 «Системы и комплексы охранной, пожарной и охранно-пожарной сигнализации. Правила производства и приемки работ».

Извещатели устанавливаются в верхней части помещения и включаются в шлейф пожарной сигнализации. Количество извещателей, включаемых в шлейф пожарной сигнализации, определяется типом приемно-контрольного прибора. Не допускается размещать и эксплуатировать извещатели ближе 1 метра от источников постоянных и переменных магнитных полей (громкоговорителей, трансформаторов, электрических моторов).

Площадь контролируемая одним точечным тепловым пожарным извещателем, а также максимальное расстояние между извещателями или извещателем и стеной, необходимо определять по таблице, но не превышая величин, указанных в технических условиях и паспортах на извещатели.

Высота защищаемого помещения, м	Средняя площадь контролируемая одним извещателем, кв. м	Максимальное расстояние, м	
		Между извещателями	от извещателя до стены
До 3,5	До 25	5,0	2,5
Св. 3,5 до 6,0	До 20	4,5	2,0
Св. 6,0 до 9,0	До 15	4,0	2,0

Свидетельство о приемке

Извещатель пожарный тепловой максимальный ИП 105-1- (50°C) соответствует техническим условиям ПАШК.425212.009 ТУ и признан годным для эксплуатации

МП. _____ Дата изготовления
Личные подписи или оттиски личных клейм, лиц ответственных за приемку.

Сведения об упаковке

Способ упаковки извещателя и эксплуатационной документации, подготовка их к упаковке, потребительская тара, материалы, применяемые при упаковке, порядок размещения, соответствуют комплекту конструкторской документации.

Гарантии изготовителя

Предприятие изготовитель гарантирует соответствие извещателя требованиям технических условий ПАШК. 425212.009 ТУ при соблюдении условий транспортирования, хранения, монтажа и эксплуатации. Средняя наработка на отказ не менее 200 000 ч, вероятность безотказной работы за время $t=1000$ часов не менее 0,995.

Гарантийный срок составляет 3 года с момента отгрузки извещателя предприятием – изготовителем.

Извещатели, у которых в течение гарантийного срока выявлены отказы в работе заменяются исправными предприятием – изготовителем

Сведения о рекламациях

Все предъявляемые рекламации и их содержание регистрируются в таблице

При отказе в работе извещателя и обнаружении неисправностей должен быть составлен акт о необходимости ремонта и отправки неисправного извещателя предприятию – изготовителю или вызова его представителя.

Примечание. Выход из строя в результате несоблюдения правил монтажа и эксплуатации не является основанием для рекламации.

Дата	Содержание рекламации	Каким образом и кем восстановлен извещатель.	Должность, фамилия и подпись ответственного лица

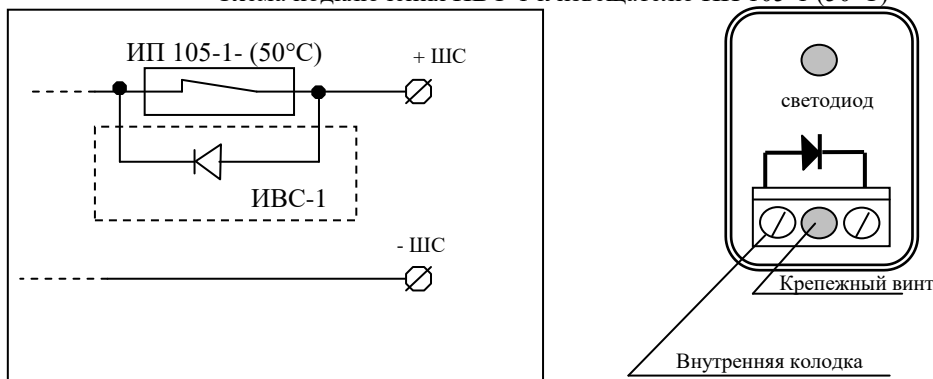
Учет неисправностей при эксплуатации

Сведения о неисправностях извещателя при эксплуатации заносятся в таблицу.

Дата и время отказа извещателя	Отработано часов	Характер неисправности	Причина неисправности	Принятые меры по устранению неисправности	Должность, фамилия и подпись лица, ответственного за устранение неисправности	примечание

Извещатель _____ введен в эксплуатацию _____

Схема подключения ИВС-1 к извещателю ИП 105-1 (50°C)



Габаритные размеры извещателя

