



# Гибкие переходы на дверь ГПД ПАШК.687321.208ПС

## ПАСПОРТ

### 1.1 Общие сведения

Гибкий переход ГПД (в дальнейшем – переход), предназначен для защиты проводов от механических повреждений при монтаже систем охранно-пожарной сигнализации, теленаблюдения, а так же других цепей постоянного или переменного тока, устанавливаемых на подвижных конструкциях (окна, двери).

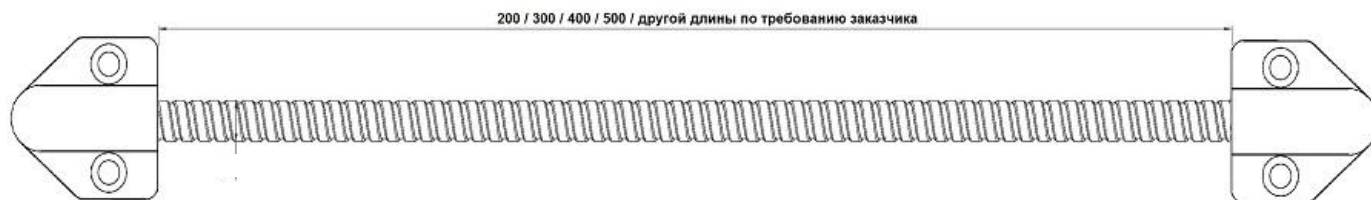
Гибкий переход ГПД выпускается в четырех модификациях: ГПД-200; ГПД-300; ГПД-400; ГПД-500.

| № п/п | Вид модификации | Особенность конструкции               | Степень защиты от внешних воздействий по ГОСТ 14254 |
|-------|-----------------|---------------------------------------|---|
| 1     | ГПД-200         | Металлорукав РЗЦ Ø6мм, длина 200*±5мм | IP40  |
| 2     | ГПД-300         | Металлорукав РЗЦ Ø6мм, длина 300*±5мм |   |
| 3     | ГПД-400         | Металлорукав РЗЦ Ø6мм, длина 400*±5мм |   |
| 4     | ГПД-500         | Металлорукав РЗЦ Ø6мм, длина 500*±5мм |   |

(\* по требованию потребителя возможно изготовление переходов с металлорукавом другой длины и имеющих полимерное защитное покрытие)

Переход ГПД конструктивно состоит из двух наконечников, соединенных между собой металлорукавом (гибким переходом) с условным проходом 6мм, длина которого зависит от модификации. Каждый наконечник оснащен двумя отверстиями для крепления к поверхности.

**Переход выпускаются нескольких цветах: •Белый •Серый •Коричневый •Терракотовый •Черный**



### 1.2 Основные технические данные

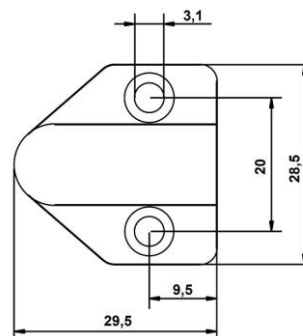
1.2.1 Масса перехода – не более 40г.

1.2.2 Степень защиты от внешних воздействий IP40 по ГОСТ 14254.

1.2.3 Условия эксплуатации: температура окружающей среды от -60°C до +70°C, относительная влажность не более 93% при температуре 35°C.

1.2.4 Переход рассчитан на непрерывную круглосуточную работу

1.2.5 Переход не содержит драгоценных металлов (п.1.2 ГОСТ 2.608-78).



### 1.3 Комплектность

- гибкий переход ГПД – 1 шт.;
- паспорт – 1 экз. на упаковку (транспортную тару)

### 1.4 Указания по монтажу и эксплуатации

1.4.1 Монтаж переходов ГПД производится по соответствующей нормативно-технической документации на монтаж, испытания и сдачу в эксплуатацию систем охранной и охранно-пожарной сигнализации, систем связи.

1.4.2 Наконечники крепятся к поверхности с помощью двух саморезов.

1.4.3 В процессе эксплуатации переход не требует технического обслуживания.

### 1.5 Транспортирование и хранение

1.5.1 Условия транспортирования должны соответствовать условиям хранения 5 по ГОСТ 15150.

1.5.2 Условия хранения должны соответствовать условиям хранения 1 по ГОСТ 15150.

### 1.6 Гарантии изготовителя

1.6.1 Средний срок службы гибкого перехода - не менее 10 лет.

1.6.2 Гарантийный срок эксплуатации - 5 лет со дня ввода в эксплуатацию, но не более 5,5 лет со дня выпуска изготовителем.

1.6.3 Рекламации направлять по адресу: Россия 390027 г. Рязань ул. Новая 51/В пом. Н4 т/ф (4912) 45-16-94, 45-37-88  
ООО НПП "Магнито-Контакт" e-mail: [451694@list.ru](mailto:451694@list.ru) сайт: <http://m-kontakt.ru>

### 1.7 Свидетельство о приемке

1.7.1 Гибкий переход ГПД \_\_\_\_\_ цвет \_\_\_\_\_ соответствует ПАШК.687321.208ТУ и признан годным к эксплуатации.

ОТК \_\_\_\_\_ МП \_\_\_\_\_ личная подпись \_\_\_\_\_ Ф.И.О. \_\_\_\_\_ месяц, год.