



# Устройство соединительное УС-4 -Ех



маркировка 0Ex ia IС Т6 Ga

ПАСПОРТ ПАШК.425212.050 ПС

Сертификат соответствия № ЕАЭС RU C-RU.BH02.B.00141/19 с 03.07.2019г. по 02.07.2024г.

Сертификат соответствия РОСС RU.31588.04ОЦН0.ОС05.00602 срок действия с 05.10.2022г. по 04.10.2027г.

## 1 ОБЩИЕ СВЕДЕНИЯ

Устройство соединительное УС-4-Ех (в дальнейшем – устройство), предназначено для подключения ИП 103-10/В к шлейфу сигнализации. **Согласно п.7.4.20 главы 7.4 раздела 7 ПУЭ в пожароопасных зонах могут применяться электрические аппараты и приборы автоматической охранно-пожарной сигнализации, имеющие степень защиты оболочки не менее IP44.**

По умолчанию устройства выпускаются *белого* цвета.

По заявке Потребителя устройства могут поставляться *серого или черного* цветов.

№ п/п	Вид модификации	Особенность конструкции	Степень защиты от внешних воздействий по ГОСТ 14254
	УС-4-Ех	Для подключения ИП 103-10/В к шлейфу сигнализации	IP65

Основные технические данные взрывозащищенных УС-4-Ех приведены в таблице

Тип изделий и их исполнения	УС-4-Ех
Маркировка взрывозащиты	0Ex ia IС Т6 Ga
Степень защиты от внешних воздействий по ГОСТ 14254-96	IP65
Класс по способу защиты человека от поражения электрическим током по ГОСТ 12.2.007.0-75	III
Диапазон температур окружающей среды при эксплуатации, °С	от – 40 до+60
Относительная влажность при температуре 40 °С, %	до 93
Максимальные входные искробезопасные параметры:	
- напряжение $U_i$ , В	25
- ток $I_i$ , мА	200
- мощность $P_i$ , Вт	1,2
- внутренняя индуктивность $L_i$ , мкГн	10
- внутренняя емкость $C_i$ , пФ	50
• Устройство не содержит драгоценных металлов (п.1.2 ГОСТ 2.608-78).	

«Устройство соединительное взрывозащищенное УС-4 -Ех (2х4) ПАШК.425212.050 ТУ».

Масса устройства соединительного – не более 0,2 кг.

Устройство соединительное УС-4-Ех комплектуется коммутационной платой с количеством разъемов 2 х 4шт (по согласованию с заказчиком количество гермовводов может быть от 1 до 4, устройства могут комплектоваться платой с количеством разъемов 4 х 4шт).

Гермовводы устройства соединительного обеспечивают ввод подключаемого кабеля диаметром от 3 до 5,3 мм (по согласованию с заказчиком могут поставляться с гермовводом с диаметром подключаемого кабеля от 4,5 до 8 мм)

## 2.КОМПЛЕКТНОСТЬ

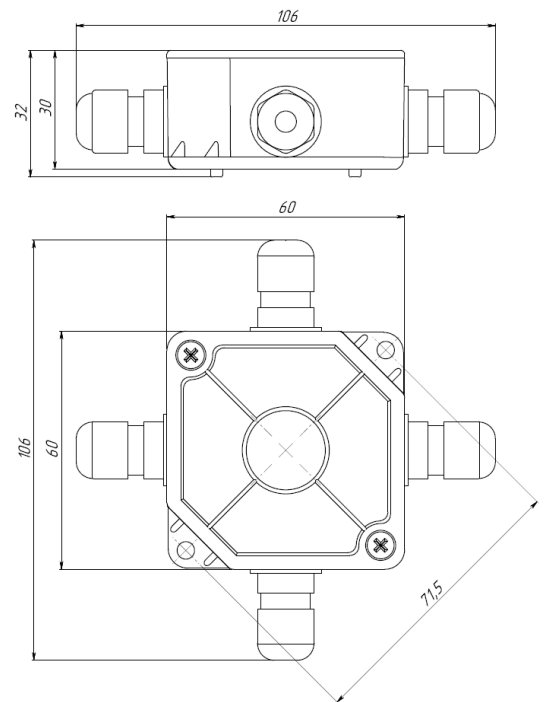
- устройство соединительное УС-4- Ех - 1 шт.
- паспорт ПАШК.425212.050 ПС - 1 экз.

## 3 ГАРАНТИИ ИЗГОТОВИТЕЛЯ

3.1 Средний срок службы устройства - не менее 10 лет.

3.2 Гарантийный срок эксплуатации - 18 месяцев со дня ввода в эксплуатацию, но не более 24 месяцев со дня выпуска изготовителем.

3.3 Рекламации направлять по адресу: Россия 390027 г. Рязань ул. Новая 51/В т/ф (4912) 45-16-94, 45-37-88 ООО НПП "Магнито-контакт" e-mail: 451694@list.ru сайт: <http://www.m-kontakt.ru>



## 4 СВИДЕТЕЛЬСТВО О ПРИЕМКЕ

4.1 Устройство соединительное взрывозащищенное УС- 4 - Ех заводской номер \_\_\_\_\_ соответствует требованиям групповых технических условий АТФЕ.425212.009ТУ (ПАШК.425212.050 ТУ), признано годным к эксплуатации

МП \_\_\_\_\_ личная подпись \_\_\_\_\_ Ф.И.О. \_\_\_\_\_ месяц, год.