

УСТРОЙСТВО СОЕДИНИТЕЛЬНОЕ УСБ «СЕВЕР»

ПАСПОРТ АТФЕ.685552.001 ПС



Декларация соответствия ЕАЭС N RU Д-RU.НР15. В.08437/20 с 05.10.2020г. по 04.10.2025г.

Сертификат соответствия РОСС RU.31588. 04ОЦН0.ОС05.00589 от 02.08.2021г. действует до 01.08.2026г.

1. ОБЩИЕ СВЕДЕНИЯ

1.1. Устройство соединительное УСБ «СЕВЕР» предназначено для соединения (разветвления) электрических проводок в цепях с медными и алюминиевыми жилами, сигнальных кабелей, например в шлейфах пожарной или охранно-пожарной сигнализации, линиях связи и телекоммуникаций, цепях в системах управления и автоматики, а также подключения в шлейфы оконечных устройств, например датчиков сигнализации, абонентских устройств систем связи и т. п.

1.2. Конструктивно УСБ «СЕВЕР» выполнено в корпусе из пластика. Корпус изделия может быть оборудован герметичными пластиковыми кабельными вводами для подведения проводников диаметром от 6 до 12 мм* (*- по согласованию с заказчиком от 13 до 18 мм) или металлическими кабельными вводами из нержавеющей стали. Внутри корпуса изделия установлена печатная плата, с винтовыми клеммники Т31, DG3 или РМ2 для подключения соединяемых проводников сечением: Т31 - 2,5мм², DG3 - 1,5мм² или РМ2 - 2,5 мм².

Возможно изготовление изделия в корпусе с защитой от вскрытия в виде герконового датчика (тампер) - УСБ «СЕВЕР» (с тампером).

По умолчанию устройства выпускаются белого цвета. По заявке Потребителя устройства могут поставляться серого или черного цветов.

2. ОБЩИЕ ТЕХНИЧЕСКИЕ ДАННЫЕ

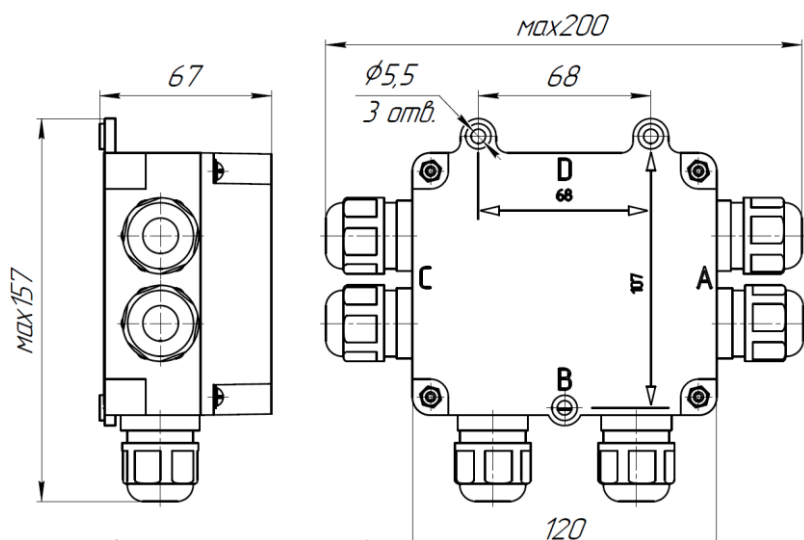


Рис. 1. Установочные и габаритные размеры устройства соединительного.

2.1. Степень защиты оболочки по ГОСТ 14254, не ниже IP66;

2.2. Переходное сопротивление двух контактов, Ом, не более 0,3

2.3. Диапазон рабочих температур, °С -55 ... 60

2.4. Максимальная относительная влажность воздуха при t +40°C, %, не более 93

2.5. Масса, кг, не более 0,5;

2.6. Габаритные и установочные размеры приведены на рис. 1.

2.7. Средний срок службы, лет, не менее 10

2.8. Устройство не содержит драгоценных металлов (п.1.2 ГОСТ 2.608-78).

Максимальное напряжение, ток и сечение соединяемых проводников, определяются типом клеммников, установленных в устройство соединительное.

Тип и количество клеммников, количество вводов на сторонах А, В, С, D; диаметр подключаемого кабеля и материал кабельных вводов выбираются исходя из потребностей заказчика, согласно рис 2. Электрические связи на плате между клеммниками представлены на рис. 3.

3. КОМПЛЕКТНОСТЬ

3.1. В комплект поставки изделия входит:

- устройство соединительное - 1 шт.;
- паспорт - 1 шт. на коробку;
- индивидуальная упаковка - 1 шт.

4. УКАЗАНИЯ ПО МОНТАЖУ

4.1. Монтаж УСБ «СЕВЕР» и подключение к нему кабелей должно проводиться по соответствующей нормативно технической документации. Перед монтажом изделие подлежит внешнему осмотру, при этом необходимо обратить внимание на: - целостность оболочки;

- наличие всех крепежных элементов;

- соответствие основных данных паспортной таблички с условиями, в которых изделие будет эксплуатироваться

4.2. Выкрутить крепежные болты крышки, снять крышку.

4.3. Проверить надежность крепления кабельных вводов и удостовериться в наличии резиновых уплотнителей.

4.4. Завести кабель через кабельный ввод. Надежно закрепить внутри кабельного ввода. Для обеспечения герметичности необходимо плотно зафиксировать уплотнительное кольцо. Освободить изолированные жилы кабеля от внешней изоляции и обрезать концы внутренней изоляции на длину 8..10 мм. Подсоединить жилы кабеля к зажимам клеммной колодки. Надеть крышку, закрутить крепежные болты.

4.5 По завершении монтажа убедиться, что крышка притянута к основанию, кабельные вводы установлены и зафиксированы в основании корпуса, вводной кабель зафиксирован уплотнителем ввода.

4.6. На несущую поверхность закрепить УСБ «СЕВЕР» тремя шурупами, пропущенными через отверстия в основании согласно установочным размерам (рис. 1).

Кабельные вводы МКВ (нержавеющая сталь)

Тип кабельного ввода МКВ	Условное обозначение	Проходной диаметр, мм	Условное обозначение	Проходной диаметр, мм
Открытая прокладка кабеля	МКВ М20К	6-12	МКВ М25К	6-17.5
Труба с резьбой G1/2	МКВ М20Т1/2	6-12	МКВ М25Т1/2	6-17.5
Труба с резьбой G3/4	МКВ М20Т3/4	6-12	МКВ М25Т3/4	6-17.5
Металлорукав РЗЦ 10мм	МКВ М20КМ10	6-8	МКВ М25КМ10	6-10
Металлорукав РЗЦ 12мм	МКВ М20КМ12	6-10	МКВ М25КМ12	6-12
Металлорукав РЗЦ 15мм	МКВ М20КМ15	6-12	МКВ М25КМ15	6-15
Металлорукав РЗЦ 20мм	МКВ М20КМ20	6-12	МКВ М25КМ20	6-17.5
Бронированный кабель	МКВ М20В	6-12	МКВ М25В	6-17.5
Бронированный кабель с двойным уплотнением	МКВ М20В2	6-12	МКВ М25В2	6-17.5

Пластиковые кабельные вводы

Диаметр подключаемого кабеля	от 6 до 12мм
Диаметр подключаемого кабеля	от 13 до 18мм

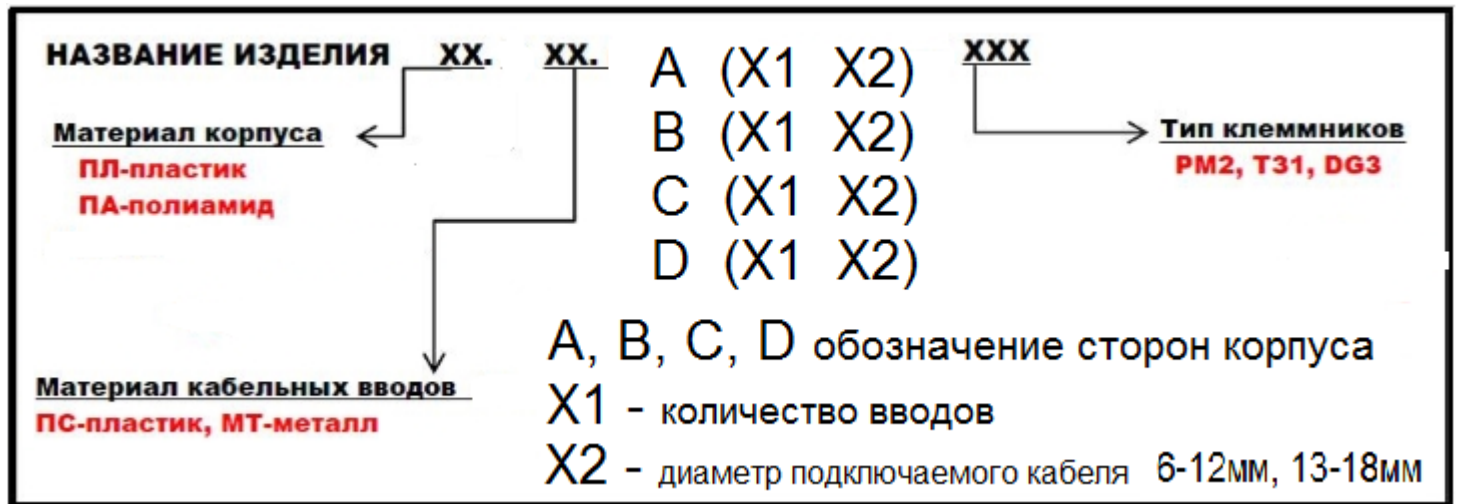


Рис. 2. Описание оформления заказа устройства соединительного УСБ «СЕВЕР»

Пример заказа:

УСБ «СЕВЕР» ПЛ МТ В (2; 6-12) М20К Т31 АТФЕ.685552.001 ТУ. При таком заказе будет поставлено устройство соединительное с двумя металлическими вводами МКВ, расположенными на стороне В для открытой прокладки кабеля с проходным диаметром 6-12мм и клеммниками Т31.

Электрические параметры клеммников

РМ-2 – клеммный блок 400В, 24А 2,5мм², DG-3 – клеммный блок 300В, 16А, 1,5мм²

Т31 – клеммный блок 300В, 10А, 2,5мм²

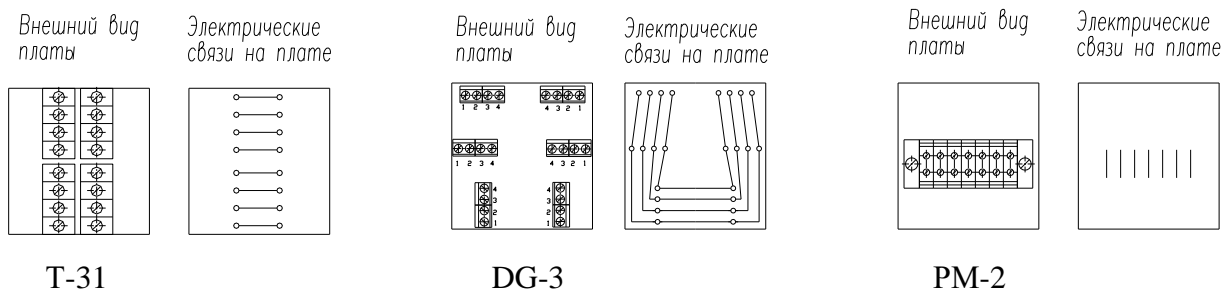


Рис. 3. Электрические связи на плате устройства соединительного УСБ «СЕВЕР»

5. СВИДЕТЕЛЬСТВО О ПРИЕМКЕ

Устройство соединительное УСБ «СЕВЕР» _____ соответствует техническим условиям АТФЕ.685552.001 и признано годным для эксплуатации.

Дата приемки _____

Штамп ОТК _____

6. ГАРАНТИИ ИЗГОТОВИТЕЛЯ

Предприятие-изготовитель гарантирует соответствие изделия требованиям АТФЕ.685552.001 ТУ при соблюдении потребителем условий транспортирования, хранения и эксплуатации, а также требований на монтаж.

Гарантийный срок эксплуатации – 24 месяца.

7. ПРЕДПРИЯТИЕ ИЗГОТОВИТЕЛЬ

ООО НПП "Магнито-контакт" Россия, 390027, г.Рязань, ул. Новая 51В пом.Н4

Тел./Факс: (4912) 45-16-94. (4912)45-37-88. (4912)210-215 <http://m-kontakt.ru> e-mail: 451694@list.ru