

Стойка для считывателя АЯКС (150x150; 150x250; 170x180; 300x400)

АТФЕ.687434.183 ТУ

ПАСПОРТ

1. Общие сведения

Стойка для считывателя АЯКС (далее – стойка) предназначена для монтажа оборудования систем контроля и управления доступом, при организации контрольно-пропускных систем. Стойки выпускаются двух видов: угловые (наклон 150 град) и прямые.

Стойка оснащена головной частью (защитным кожухом) четырех типоразмеров (150x150; 150x250; 170x180; 300x400) и крепежной площадкой. Угол наклона 150 град и оптимальная высота стойки обеспечивает удобство ее использования, как водителями, так и пешеходами.

2. Основные параметры и характеристики

2.1. Стойка выполнена из профильной трубы черного металла (или нержавеющей стали) с защитным покрытием (окраской) оранжевого или черного цвета*. (*по требованию Заказчика возможна окраска стойки в другой цвет).

Стойка поставляется в трех комплектациях – «Базовая» (под бетонирование), «Лайт» (крепление на пол) и комплектация «В землю».

2.2. Высота** стойки АЯКС в сборе показана в таблице:

Наименование	Высота, мм
Стойка наклонная без кожуха («Базовая», «Лайт»)	1260
Стойка наклонная в сборе с кожухом 150x150мм	1265
Стойка наклонная в сборе с кожухом 150x250мм	1320
Стойка наклонная в сборе с кожухом 170x180мм	1280
Стойка наклонная в сборе с кожухом 300x400мм	1390
Стойка прямая без кожуха	1405
Стойка прямая в сборе с кожухом 150x150мм	1410
Стойка прямая в сборе с кожухом 150x250мм	1460
Стойка прямая в сборе с кожухом 170x180мм	1425
Стойка прямая в сборе с кожухом 300x400мм	1535
Стойка наклонная без кожуха (комплектация «В землю»)	1760
Стойка наклонная в сборе с кожухом 150x150мм	1765
Стойка наклонная в сборе с кожухом 150x250мм	1820
Стойка наклонная в сборе с кожухом 170x180мм	1780
Стойка наклонная в сборе с кожухом 300x400мм	1890
Стойка прямая без кожуха	1905
Стойка прямая в сборе с кожухом 150x150мм	1910
Стойка прямая в сборе с кожухом 150x250мм	1960
Стойка прямая в сборе с кожухом 170x180мм	1925
Стойка прямая в сборе с кожухом 300x400мм	2035

** по требованию Заказчика возможно изготовление стоек различной высоты.

2.3. Температура эксплуатации стойки от минус 80 до плюс 250°С.

2.4. Масса стойки не более 7 кг.

2.5. Срок службы стойки не менее 8 лет.

2.6. Габаритные, установочные и присоединительные размеры приведены на рис. 1

3. Комплект поставки.

3.1. В комплект поставки стойки входит:

Комплектация «Базовая»		Комплектация «Лайт»		Комплектация «В землю»	
Труба 30x60**** с основанием***, с двумя приварными пластинами	1 шт.	Труба 30x60 с основанием, с двумя приварными пластинами	1 шт.	Труба 30x60 без основания, с одной приварной пластиной	1 шт.
Съемный защитный кожух с диэлектрической пластиной	1 шт.	Съемный защитный кожух с диэлектрической пластиной	1 шт.	Съемный защитный кожух с диэлектрической пластиной	1 шт.
Электрический клеммник на 5 контактов	1 шт.	Электрический клеммник на 5 контактов	1 шт.	Электрический клеммник на 5 контактов	1 шт.
Закладная пластина для бетонирования	1 шт.	Паспорт	1 шт.	Паспорт	1 шт.
Комплект оцинкованного крепежа для бетонирования (шпилька М10х170-4шт., гайка М10-8 шт., шайба М10-4шт).	1 шт.				
Паспорт	1 шт.				

*** по требованию Заказчика возможно изготовление стоек с усиленным основанием.

**** по требованию заказчика возможно изготовление стоек с усиленной трубой размером 60x60 мм.

4. Монтаж стойки.

4.1. Монтаж стойки на объекте производится на отверстия крепления основания стойки к поверхности.

4.2. Кабель прокладывается из закладных в фундаменте (для комплекта «Базовый»), предназначенных для установки стойки, в полости стойки.

5. Гарантийные обязательства.

5.1. Гарантийный срок эксплуатации 5 лет со дня ввода в эксплуатацию, но не более 5,5 лет со дня отгрузки с предприятия-изготовителя.

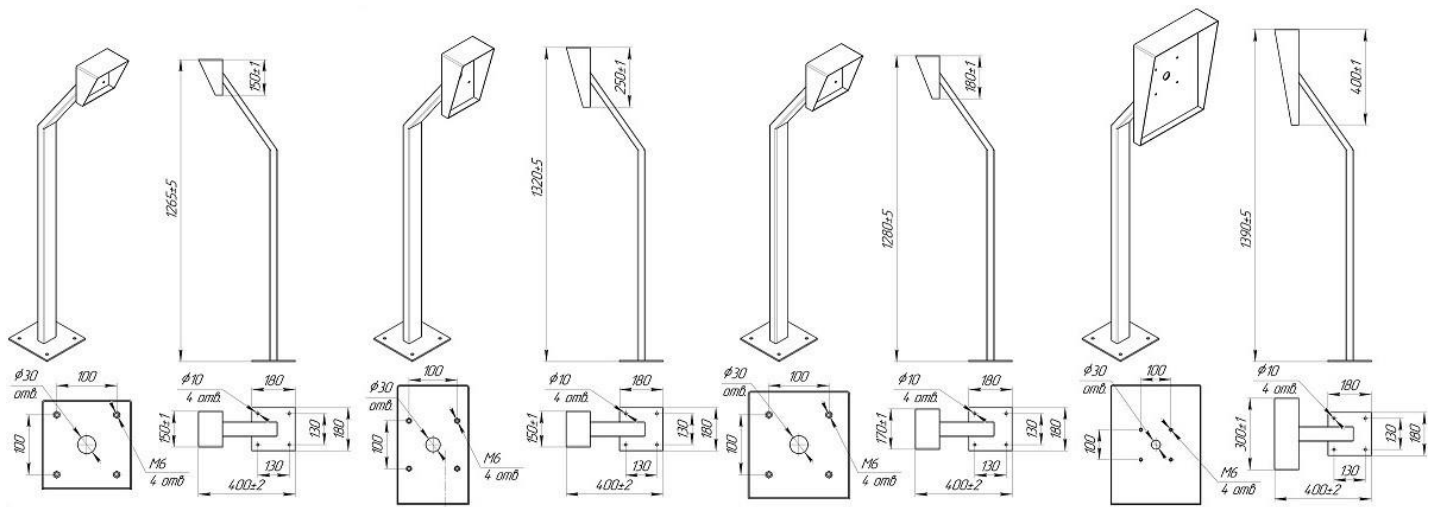
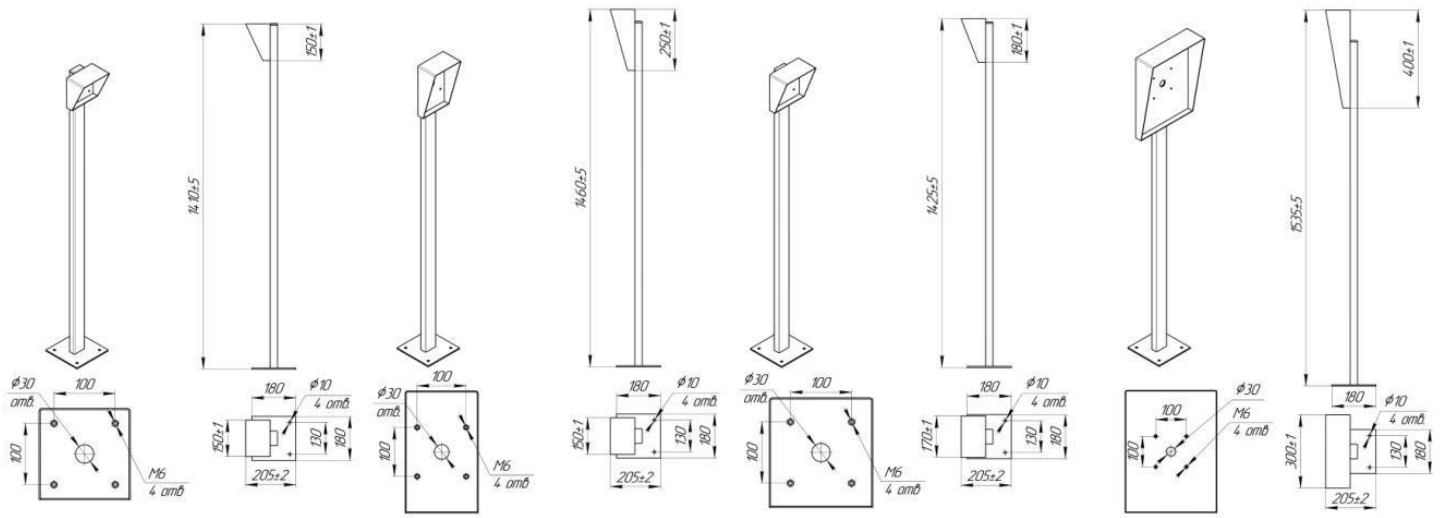
6. Свидетельство о приёме.

6.1. Стойка для считывателя АЯКС соответствует требованиям технической документации АТФЕ.687434.183ТУ и признана годной для эксплуатации.

Штамп ОТК

подпись

Дата выпуска __



Стойка 150x150 (угловая)

Стойка 150x250 (угловая)

Стойка 170x180 (угловая)

Стойка 300x400 (угловая)

