

**Стойка для считывателя двухсторонняя АЯКС (150x150; 150x250; 170x180; 300x400)
Стойка для считывателя двухуровневая АЯКС (150x150; 150x250; 170x180; 300x400)
АТФЕ.687434.183ТУ**

ПАСПОРТ

1. Общие сведения

Стойка для считывателя АЯКС (далее – стойка) предназначена для монтажа оборудования систем контроля и управления доступом, при организации контрольно-пропускных систем.

Стойка оснащена головной частью (защитным кожухом) четырех типоразмеров и крепежной площадкой. Угол наклона 150 град и оптимальная высота стойки обеспечивает удобство ее использования, как водителями, так и пешеходами.

2. Основные параметры и характеристики

2.1 Стойка выполнена из профильной трубы черного металла (или нержавеющей стали) с защитным покрытием (окраской) оранжевого или черного цвета*. (*по требованию заказчика возможна окраска стойки в другой цвет).

2.2. Высота** стойки АЯКС в сборе показана в таблице

Наименование	Высота, мм
Двухуровневая с кожухами 150x150мм («Базовая», «Лайт»)	1350 (нижний уровень)/2550 (верхний уровень)
Двухуровневая с кожухами 150x250мм	1360/2560
Двухуровневая с кожухами 170x180мм	1400/2600
Двухуровневая с кожухами 300x400мм	1470/2670
Двусторонняя с кожухами 150x150мм	1245
Двусторонняя с кожухами 150x250мм	1295
Двусторонняя с кожухами 170x180мм	1260
Двусторонняя с кожухами 300x400мм	1370
Двухуровневая с кожухами 150x150мм (комплектация «В землю»)	1850 (нижний уровень)/3050 (верхний уровень)
Двухуровневая с кожухами 150x250мм	1860/3060
Двухуровневая с кожухами 170x180мм	1900/3100
Двухуровневая с кожухами 300x400мм	1970/3170
Двусторонняя с кожухами 150x150мм	1745
Двусторонняя с кожухами 150x250мм	1795
Двусторонняя с кожухами 170x180мм	1760
Двусторонняя с кожухами 300x400мм	1870

** по требованию Заказчика возможно изготовление стоек различной высоты.

2.3. Температура эксплуатации стойки от минус 80 до плюс 250°С.

2.4. Масса стойки не более 15 кг.

2.5. Срок службы стойки не менее 8 лет.

2.6. Габаритные, установочные и присоединительные размеры приведены на рис. 1

3. Комплект поставки.

3.1. В комплект поставки стойки входит:

Комплектация «Базовая»		Комплектация «Лайт»		Комплектация «В землю»	
Труба 30x60*** с усиленным основанием, с тремя приварными пластинами	1шт.	Труба 30x60 с усиленным основанием, с тремя приварными пластинами	1шт.	Труба 30x60 без основания, с двумя приварными пластинами	1шт.
Съемный защитный кожух с диэлектрической пластиной	2шт.	Съемный защитный кожух с диэлектрической пластиной	2шт.	Съемный защитный кожух с диэлектрической пластиной	2шт.
Электрический клеммник на 5 контактов	2шт.	Электрический клеммник на 5 контактов	2шт.	Электрический клеммник на 5 контактов	2шт.
Закладная пластина для бетонирования	1шт.	Паспорт	1шт.	Паспорт	1шт.
Комплект оцинкованного крепежа для бетонирования (шпилька М10x170-4шт., гайка М10-8 шт., шайба М10-4шт).	1шт.				
Паспорт	1шт.				

***по требованию Заказчика возможно изготовление стоек с усиленной трубой размером 60x60 мм.

4. Монтаж стойки.

4.1 Монтаж стойки на объекте производится на отверстия крепления основания стойки к поверхности.

4.2 Кабель прокладывается из закладных в фундаменте (для комплекта «Базовая»), предназначенных для установки стойки, в полости стойки.

5. Гарантийные обязательства.

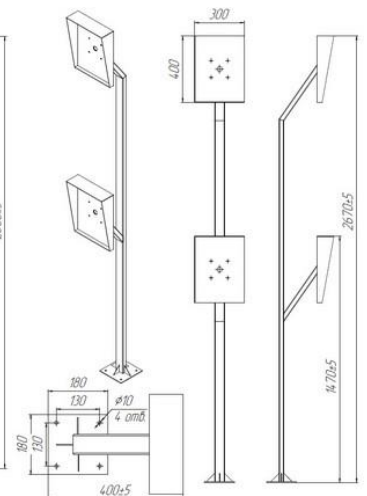
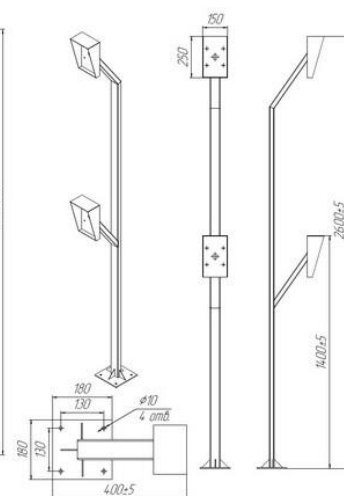
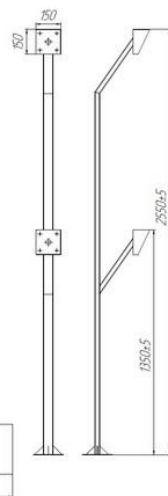
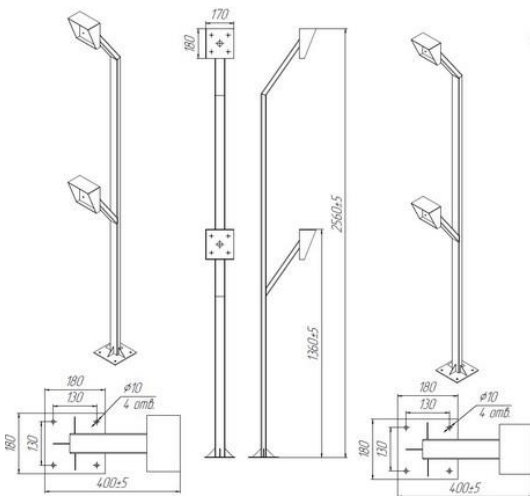
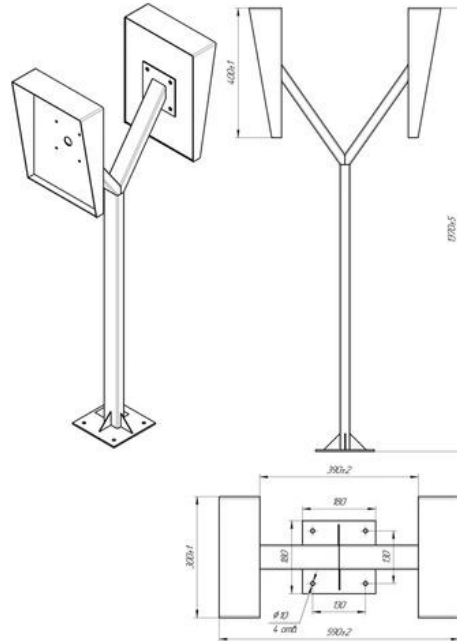
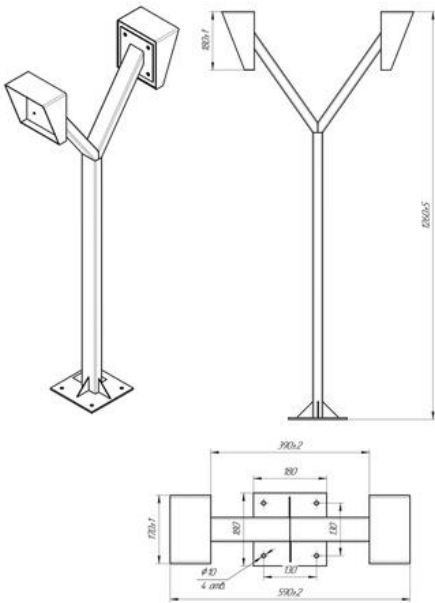
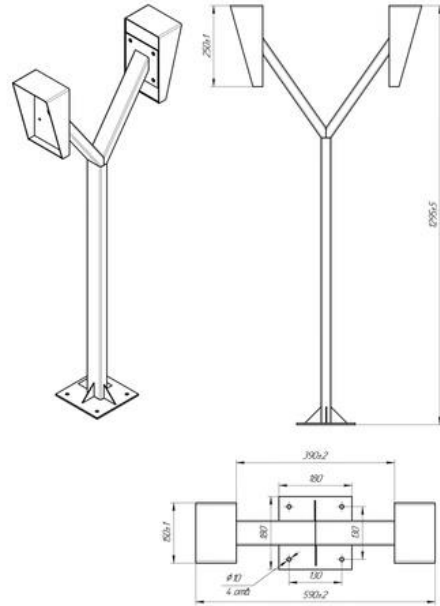
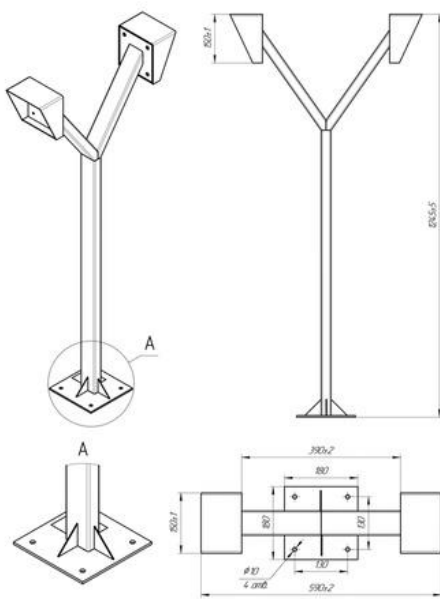
5.1. Гарантийный срок эксплуатации 5 лет со дня ввода в эксплуатацию, но не более 5,5 лет со дня отгрузки с предприятия-изготовителя.

6. Свидетельство о приемке.

6.1. Стойка для считывателя АЯКС соответствует требованиям технической документации АТФЕ.687434.183ТУ и признана годной для эксплуатации.

Штамп ОТК _____
подпись

Дата выпуска _____



Двухуровневая Стойка для считывателя АЯКС 170x180, базовая, усиленная 150x150, базовая, усиленная 150x250, базовая, усиленная 300x400, базовая, усиленная