

Стойка для считывателя «АЯКС» с тампером вскрытия монтажной панели АТФЕ.687434.183ТУ

ПАСПОРТ

1. Общие сведения

Стойка для считывателя АЯКС с тампером вскрытия (далее – стойка) предназначена для монтажа оборудования систем контроля и управления доступом, при организации контрольно-пропускных систем. Стойка оборудована специальным тампером (датчиком) вскрытия, который позволяет контролировать запанельное пространство при установке там дорогостоящих компонентов СКУД и выдает сигнал о несанкционированном вскрытии на пульт центрального наблюдения. При снятии панели тампер срабатывает и переходит в режим «Тревога». При закрепленной панели тампер, соответственно, находится в режиме «Охрана». Если злоумышленник решит вмешаться в работу стойки и попытается снять панель, тампер моментально сработает. Конструктивно тампер состоит из датчика на основе магнитоуправляемого контакта (геркона) и магнита. Тампер имеет нормально-разомкнутый (NO) контакт (замкнут при воздействии магнита).

Стойки выпускаются двух видов: угловые (наклон 150 град) и прямые. Стойка оснащена головной частью (защитным кожухом) четырех типоразмеров и крепежной площадкой. Угол наклона 150 град и оптимальная высота стойки обеспечивает удобство ее использования, как водителями, так и пешеходами.

2. Основные параметры и характеристики

2.1 Стойка выполнена из профильной трубы черного металла (или нержавеющей стали) с защитным покрытием (окраской) оранжевого или черного цвета*. (*по требованию Заказчика возможна окраска стойки в другой цвет). Стойка поставляется в двух комплектациях – «Базовая» (под бетонирование) и «Лайт» (крепление на пол).

2.2. Высота** стойки «АЯКС» в сборе показана в таблице:

Наименование	Высота, мм
Стойка наклонная без кожуха	1260
Стойка наклонная в сборе с кожухом 150x150мм	1265
Стойка наклонная в сборе с кожухом 150x250мм	1320
Стойка наклонная в сборе с кожухом 170x180мм	1280
Стойка наклонная в сборе с кожухом 300x400мм	1390
Стойка прямая без кожуха	1405
Стойка прямая в сборе с кожухом 150x150мм	1410
Стойка прямая в сборе с кожухом 150x250мм	1460
Стойка прямая в сборе с кожухом 170x180мм	1425
Стойка прямая в сборе с кожухом 300x400мм	1535

** по требованию Заказчика возможно изготовление стоек различной высоты.

2.3. Температура эксплуатации стойки от минус 60 до плюс 80°С.

2.3 Масса стойки не более 7 кг.

2.4 Срок службы стойки не менее 8 лет.

2.5 Габаритные, установочные и присоединительные размеры приведены на рис. 1

3. Комплект поставки.

3.1. В комплект поставки стойки входит:

- основание, труба 30x60 с двумя приварными пластинами - 1 шт,
- съемный защитный кожух с диэлектрической пластиной – 1 шт,
- тампер вскрытия – 1 ши,
- электрический клеммник на 5 контактов – 1 шт.,
- закладная пластина для бетонирования - 1 шт. (для комплекта «Базовая»),
- комплект оцинкованного крепежа для бетонирования (шпилька М10x170 – 4 шт., гайка М10- 8 шт., шайба М10 – 4шт), (для комплекта «Базовая») – 1 шт.,
- паспорт – 1шт.

4. Монтаж стойки.

4.1 Монтаж стойки на объекте производится на отверстия крепления основания стойки к поверхности.

4.2 Кабель прокладывается из закладных в фундаменте (для комплекта «Базовый»), предназначенных для установки стойки, в полости стойки.

5. Гарантийные обязательства.

5.1 Гарантийный срок эксплуатации 5 лет со дня ввода в эксплуатацию, но не более 5,5 лет со дня отгрузки с предприятия-изготовителя.

6. Свидетельство о приёмке.

Стойка для считывателя АЯКС с тампером вскрытия монтажной панели соответствует требованиям технической документации АТФЕ.687434.183ТУ и признана годной для эксплуатации.

Штамп ОТК _____
подпись

Дата выпуска _

ООО "СНВ", Адрес: Россия, 390027, г. Рязань, ул. Новая, 51 В, пом. Н1, литера А тел./факс (4912) 45-16-94, 45-37-88 e-mail: 451694@bk.ru, сайт: <http://m-kontakt.ru>

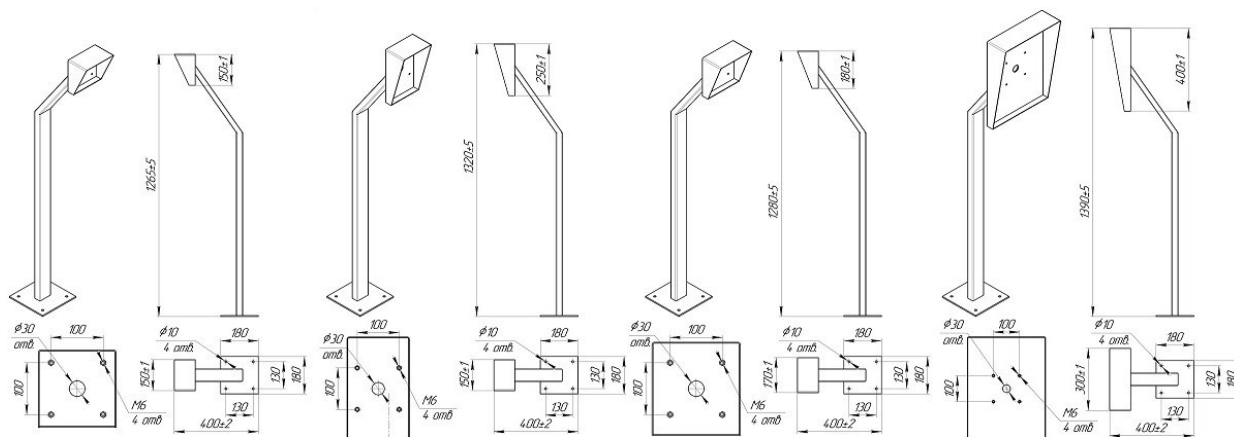


Рис.1

