

Кожух защитный стойки для считывателя АЯКС, АТФЕ.687434.183ТУ ПАСПОРТ

1. Общие сведения

Кожух защитный стойки для считывателя АЯКС (далее – кожух) предназначен для монтажа оборудования систем контроля и управления доступом, при организации контрольно-пропускных систем. Кожух имеет четыре типоразмера - 150x150, 150x250, 170x180, 300x400 мм.

2. Основные параметры и характеристики

2.1 Кожух выполнен из черного металла (или нержавеющей стали) с защитным покрытием (окраской) оранжевого или черного цвета*. (*по требованию заказчика возможна окраска кожуха в другой цвет). Кожух оборудован диэлектрической пластиковой панелью для монтажа оборудования, с зазором до стенки кожуха 20 мм. Пространство между панелью и стенкой кожухом предназначено для размещения в нем коммутационных соединений.

2.2. Размеры кожуха стойки - 150x150, 150x250, 170x180, 300x400 мм.

2.3. Температура эксплуатации от минус 80 до плюс 250⁰С.

2.3 Масса не более 2 кг.

2.4 Срок службы не менее 8 лет.

2.5 Габаритные, установочные и присоединительные размеры приведены на рис. 1

3. Комплект поставки.

3.1. В комплект поставки кожуха входит:

- съемный защитный кожух с диэлектрической пластиной – 1 шт,
- электрический клеммник на 5 контактов – 1 шт,
- паспорт – 1шт.

4. Монтаж

4.1 Монтаж кожуха на объекте производится на отверстия крепления в задней крышке.

4.2 Кабель прокладывается в полости кожуха.

5. Гарантийные обязательства.

5.1 Гарантийный срок эксплуатации 5 лет со дня ввода в эксплуатацию, но не более 5,5 лет со дня отгрузки с предприятия-изготовителя.

6. Свидетельство о приёмке.

Кожух защитный стойки для считывателя АЯКС, соответствует требованиям технической документации АТФЕ.687434.183ТУ и признан годной для эксплуатации.

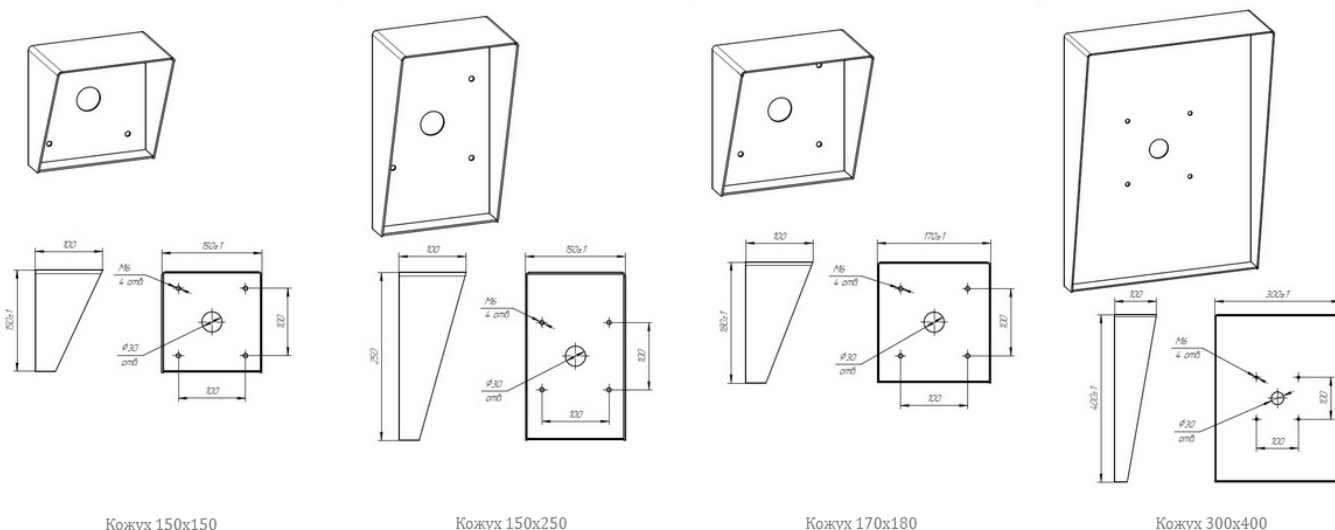


Рис.1

Штамп ОТК _____

подпись

Дата выпуска _____

ООО "СНВ", Адрес: Россия, 390027, г. Рязань, ул. Новая, 51 В, пом. Н1, литера А
тел./факс (4912) 45-16-94, 45-37-88 e-mail: 451694@bk.ru, сайт: <http://m-kontakt.ru>