



**ОПОВЕЩАТЕЛЬ СВЕТОВОЙ «ИСКРА»
ПАСПОРТ
ПАШК425543.013 ПС**

1. ОБЩИЕ СВЕДЕНИЯ.

Оповещатель световой «Искра» (в дальнейшем оповещатель) предназначен для выдачи световых сигналов с охраняемых объектов и подключения к приборам приемно-контрольным охранно-пожарным (ППКОП).

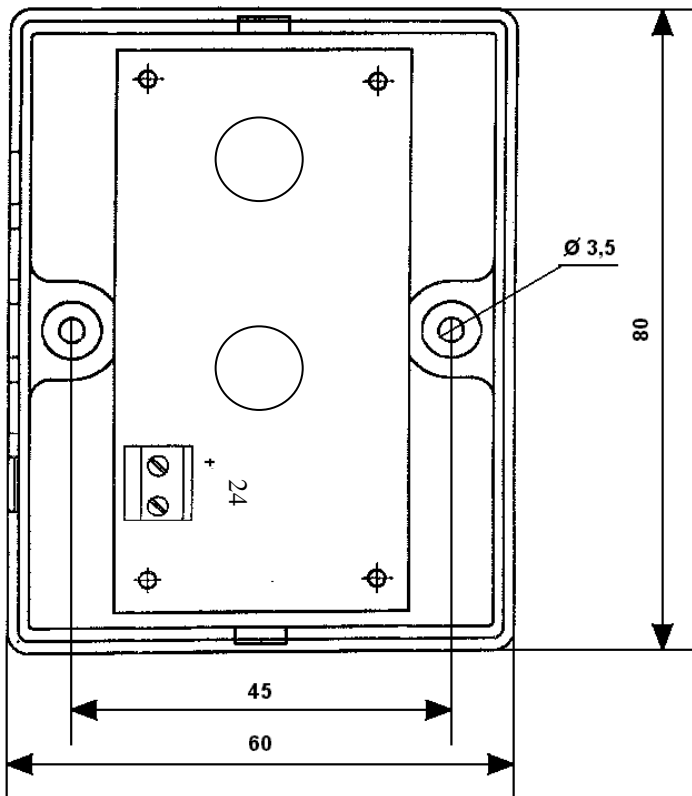
Оповещатель предназначен для работы совместно с приборами с величиной выходного управляющего напряжения 24 В, для чего на оповещателе предусмотрены клеммы подключения. При подаче на оповещатель управляющего напряжения, на оповещателе включаются ряд сигнальных оптических индикаторов красного цвета. (Запрещение, непосредственная опасность).

Оповещатель с красным свечением следует применять на фоне контрастного белого цвета размером не менее 130х130 мм по ГОСТ 12.4.026

Оповещатель может эксплуатироваться в закрытых помещениях или на открытом воздухе под навесом при температуре от минус 30 до плюс 55 °С при относительной влажности не более 95%.

Режим работы оповещателя продолжительный.

2. ТЕХНИЧЕСКИЕ ХАРАКТЕРИСТИКИ.



Напряжение питания:

постоянного тока, В 24 (+4 -6)

Ток потребления, А, не более 0,03

Масса, кг, не более 0,09

Габариты, мм, не более 60x80x23

Степень защиты, обеспечиваемая оболочкой -

IP41

3. КОМПЛЕКТНОСТЬ.

Оповещатель	1
Паспорт	1
Индивидуальная упаковка	1

4. СВИДЕТЕЛЬСТВО О ПРИЕМКЕ.

Оповещатель световой признан годным для эксплуатации.

Дата выпуска _____ 2022__ года.

Представитель ОТК _____

5. ГАРАНТИИ ПОСТАВЩИКА.

Предприятие-изготовитель гарантирует соответствие оповещателя техническим требованиям на него при соблюдении потребителем условий эксплуатации.

Гарантийный срок эксплуатации 18 месяцев со дня ввода в эксплуатацию, но не более 24 месяцев со дня выпуска.

Адрес предприятия-изготовителя:

Россия 390027 г. Рязань ул. Новая 51/В т/ф (4912) 45-16-94, 45-37-88 ООО НПП "Магнито-контакт"
e-mail: 451694@list.ru сайт: <http://www.m-kontakt.ru>



**ОПОВЕЩАТЕЛЬ СВЕТОВОЙ «ИСКРА»
ПАСПОРТ
ПАШК425543.013 ПС**

1. ОБЩИЕ СВЕДЕНИЯ.

Оповещатель световой «Искра» (в дальнейшем оповещатель) предназначен для выдачи световых сигналов с охраняемых объектов и подключения к приборам приемно-контрольным охранно-пожарным (ППКОП).

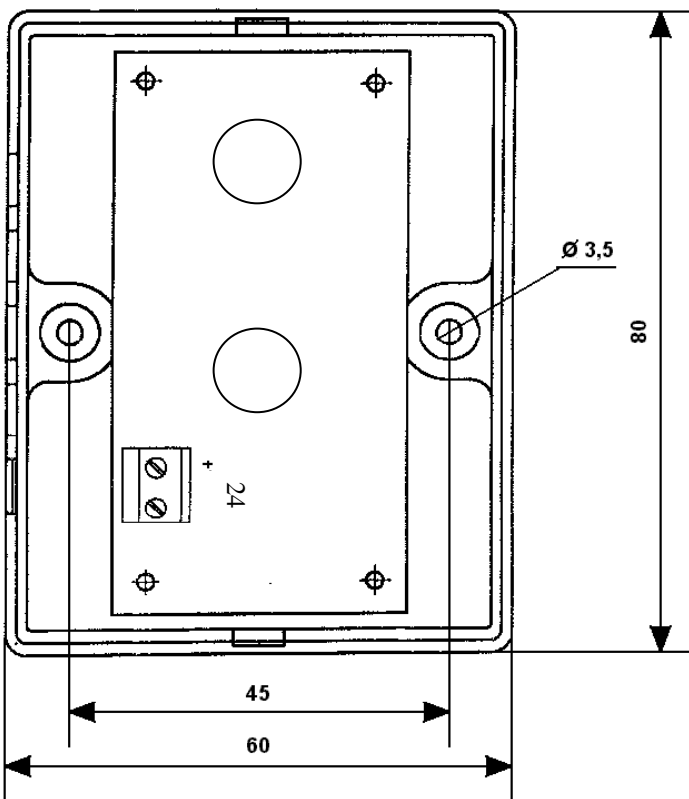
Оповещатель предназначен для работы совместно с приборами с величиной выходного управляющего напряжения 24 В, для чего на оповещателе предусмотрены клеммы подключения. При подаче на оповещатель управляющего напряжения, на оповещателе включаются ряд сигнальных оптических индикаторов красного цвета. (Запрещение, непосредственная опасность).

Оповещатель с красным свечением следует применять на фоне контрастного белого цвета размером не менее 130x130 мм по ГОСТ 12.4.026

Оповещатель может эксплуатироваться в закрытых помещениях или на открытом воздухе под навесом при температуре от минус 30 до плюс 55 °С при относительной влажности не более 95%.

Режим работы оповещателя продолжительный.

2. ТЕХНИЧЕСКИЕ ХАРАКТЕРИСТИКИ.



Напряжение питания:

постоянного тока, В 24 (+4 -6)

Ток потребления, А, не более 0,03

Масса, кг, не более 0,09

Габариты, мм, не более 60x80x23

Степень защиты, обеспечиваемая оболочкой -

IP41

3. КОМПЛЕКТНОСТЬ.

Оповещатель	1
Паспорт	1
Индивидуальная упаковка	1

4. СВИДЕТЕЛЬСТВО О ПРИЕМКЕ.

Оповещатель световой признан годным для эксплуатации.

Дата выпуска _____ 2022__ года.

Представитель ОТК _____

5. ГАРАНТИИ ПОСТАВЩИКА.

Предприятие-изготовитель гарантирует соответствие оповещателя техническим требованиям на него при соблюдении потребителем условий эксплуатации.

Гарантийный срок эксплуатации 18 месяцев со дня ввода в эксплуатацию, но не более 24 месяцев со дня выпуска.

Адрес предприятия-изготовителя:

Россия 390027 г. Рязань ул. Новая 51/В т/ф (4912) 45-16-94, 45-37-88 ООО НПП "Магнито-контакт"
e-mail: 451694@list.ru сайт: <http://www.m-kontakt.ru>