

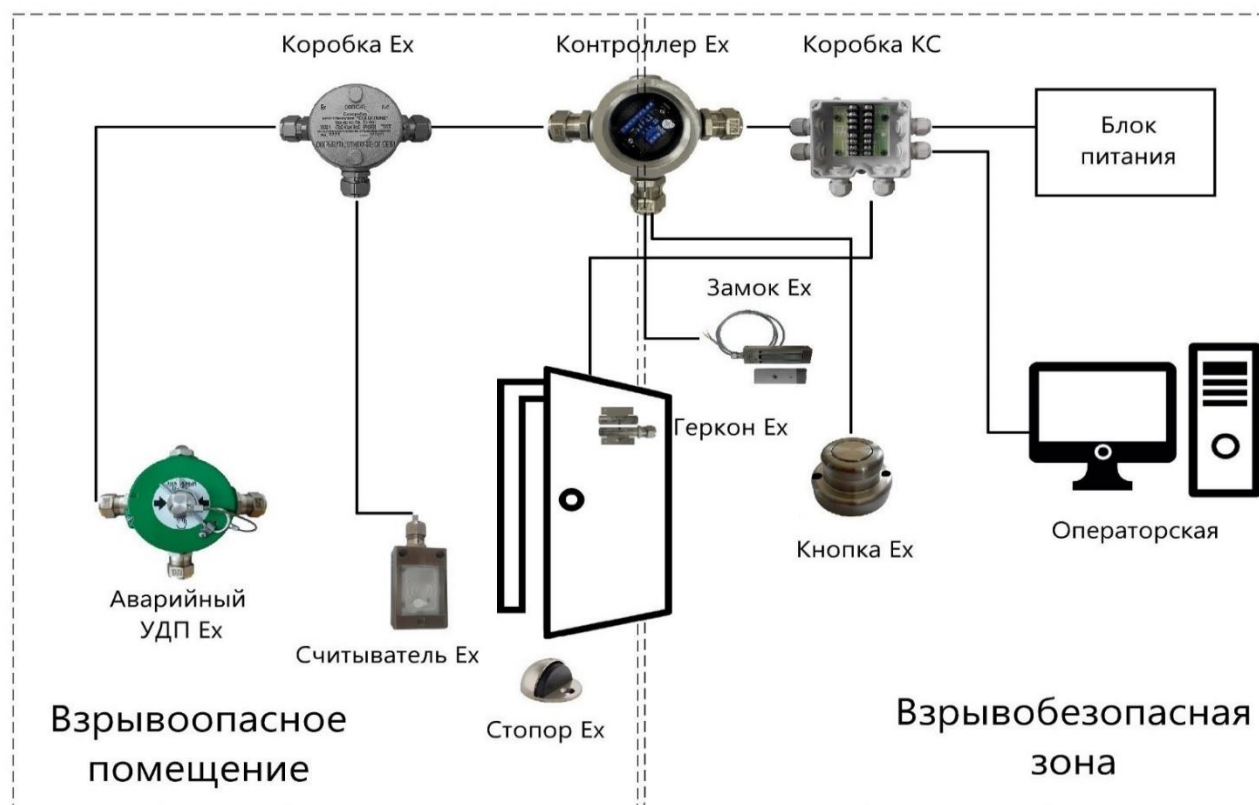


# ООО НПП «МАГНИТО-КОНТАКТ» ООО «СНВ»

www.m-kontakt.ru  
e-mail: 451694@bk.ru

Россия, 390027, г. Рязань, ул. Новая, 51в, пом.Н4  
тел.: 8 800 350 96 27(звонок бесплатный), (4912)45-16-94, (495)320-09-97

## ВЗРЫВОЗАЩИЩЕННАЯ СИСТЕМА КОНТРОЛЯ И УПРАВЛЕНИЯ ДОСТУПОМ АЯКС-Ех РОССИЙСКОГО ПРОИЗВОДСТВА



СП1.13130.2009, п.4.2.6: Двери эвакуационных выходов и другие двери на путях эвакуации должны открываться по направлению выхода из здания.

### **ЗАМОК ЭЛЕКТРОМАГНИТНЫЙ ВЗРЫВОЗАЩИЩЁННЫЙ Ех-ЗАМОК FM-26 G (со встроенным герконом) Ех-ЗАМОК FM-26 (без встроенных датчиков контроля)**

(РВ Ех тб I Мб X и 1Ех тб ПС Т5 Gb X и Ех тб ППС Т95°С Db X)

Сертификат соответствия № RU C-RU.VH02. В.00806/22. Срок действия до 6.07.2027

IP66/IP68

Замок предназначен для применения в системах безопасности объектов, в системах пожарной и охранно-пожарной сигнализаций в качестве управляемого запирающего устройства.

- Рабочая температура от - 60 до + 95°С.
- Модификации:
  - Ех-замок FM-26 350 (усилие отрыва якоря... кгс),
  - Ех-замок FM-26 330 - 330кгс;
  - Ех-замок FM-26 250 - 250кгс;
  - Ех-замок FM-26 180 - 180кгс;
- Тип ввода: сменный кабельный ввод с резьбой М16.
- Тип штуцера: для бронированного кабеля; для открытой прокладки кабеля; для прокладки кабеля в трубе; для прокладки кабеля в металлорукаве.



IP66/IP68

**КНОПКА УПРАВЛЕНИЯ МАГНИТОГЕРКОНОВАЯ**

**Ex BK200(кнопка)**

(1Ex mb IIC T6...T5 Gb X)

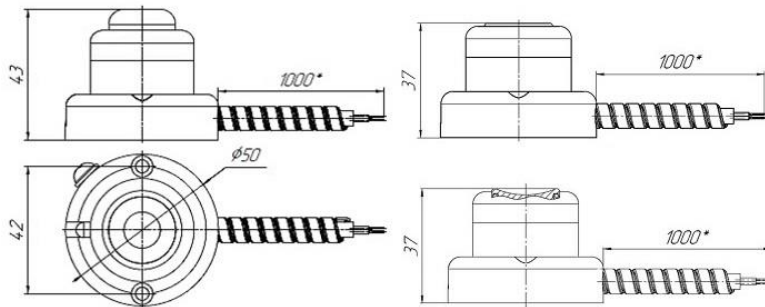
Сертификат соответствия № ЕАЭС RU С-RU.АД07.В.03592/21. Срок действия до 5.07.2026



Кнопка предназначена для применения в системах безопасности объектов в качестве устройства управления различным оборудованием.

- Рабочая температура от - 40 до + 95°С.
- Корпус кнопки Ex BK200(кнопка) выполнен из нержавеющей стали (антивандальный), с силиконовым уплотнителем.
- Кнопка имеет нормально-разомкнутый контакт геркона и встроенный светодиодный индикатор, управляемый от внешнего контроллера.

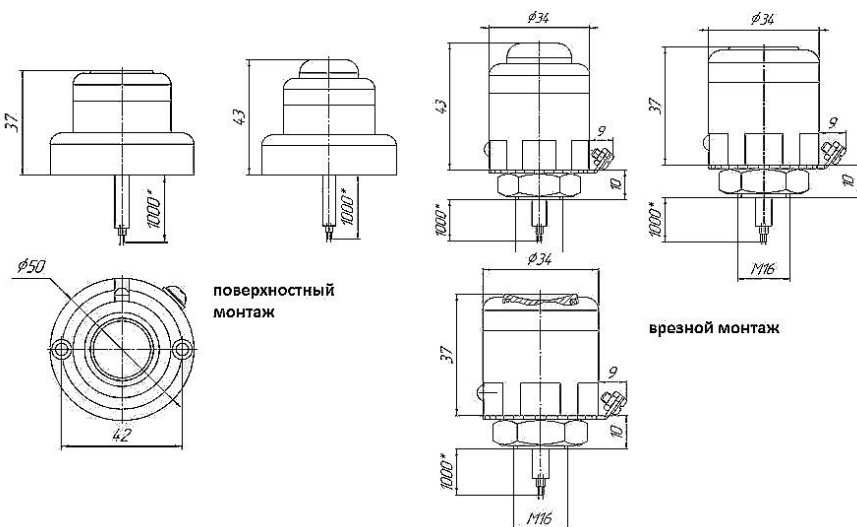
Кнопка выпускается с постоянно присоединенным кабелем, предназначена для поверхностного или врезного монтажа, имеет приводные элементы 3-х видов: «выступающий», «в уровень с корпусом», «вдавленный».



Ex BK200 (кнопка) для поверхностного монтажа выпускается в двух вариантах:

- вариант А: с выводом кабеля через отверстие в основании корпуса (осевой) - для скрытой прокладки
- вариант В: с радиальным выводом кабеля в металлорукаве.

Кнопка Ex BK200 (кнопка) для врезного монтажа выпускается только в варианте А, с выводом кабеля через отверстие в основании корпуса (осевой).



- Габаритные размеры:  $\varnothing 50 \times 42$  мм
- Длина кабеля: 1м\*
- (\* по требованию потребителя кнопки изготавливаются с любой длиной вывода)
- Масса в базовой комплектации с кабелем 1 м (не более): 0.5 кг

IP66/IP67

**СЧИТЫВАТЕЛЬ-Ex ВЗРЫВОЗАЩИЩЕННЫЙ**

**RD-26 АЯКС**

(PB Ex mb I Mb X / 1Ex mb IIC T5 Gb X / Ex mb IIIC T80°C Db X или 1Ex mb IIC T5 Gb X / Ex mb IIIC T80°C Db X)

Сертификат соответствия № ЕАЭС RU С-RU.АЖ58.В.04058/23. Срок действия до 17.08.2028



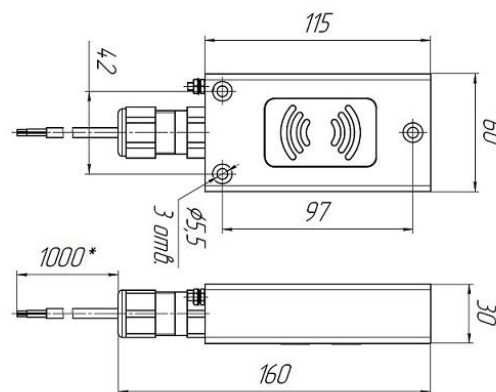
Считыватель предназначен для применения в системах безопасности объектов и сетевых системах контроля и управления доступом (СКУД), в качестве устройства считывания бесконтактных идентификаторов.

- Тип поддерживаемых бесконтактных карт: EH (EM MARIN), MF (MIFARE),
- Предельное расстояние считывания идентификаторов:
  - 125 кГц (EM-Marin, HID, Indala (Моторола) - 8см
  - 13,5 МГц (MIFARE, ISO1443A, ISO15693) - 4см

- Выпускается с постоянно присоединенным кабелем (длина определяется заказчиком) с защитным металлорукавом из нержавеющей стали (по требованию заказчика) и с кабельными вводами:

- для бронированного кабеля (В),
- для открытой прокладки кабеля (К),
- для прокладки кабеля в трубе (Т),
- для прокладки кабеля в металлорукаве (КМ)

- Температура эксплуатации: от -40°C до +50°C.
- Срок службы устройства (от даты выпуска), не менее 5 лет.
- Напряжение питания - 12 В.
- Масса комплекта поставки в базовой комплектации (не более): 5.1 кг



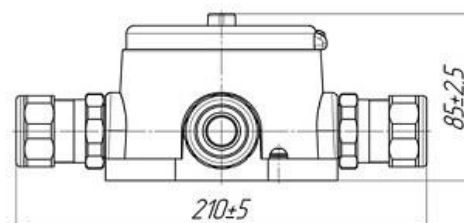
### **КОНТРОЛЛЕР-Ех ВЗРЫВОЗАЩИЩЕННЫЙ ZR-5 АЯКС**

(1Ex db IIC T6 Db X / Ex tb IIIC T85°C Db X)

**IP66/IP68**

Контроллер предназначен для применения в системах безопасности объектов и сетевых системах контроля и управления доступом (СКУД), в качестве автономного контроллера с силовым реле на выходе для управления внешними устройствами.

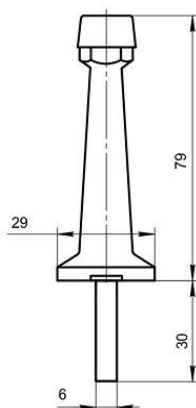
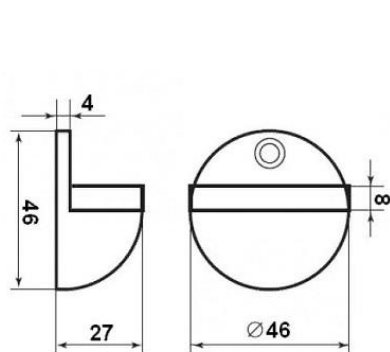
- Напряжение питания постоянного тока: 9-24 В
- Потребление тока макс: 45 мА
- Габаритные размеры: Ø117 x 85 мм
- Масса (без кабельных вводов), не более: 1.3 кг
- Рабочая температура: от -40 до +60°C
- Средний срок службы, не менее: 8 лет
- Протокол подключения внешнего считывателя: iButton, Wiegand-26...42
- Количество ключей/карт (макс): 1364 шт.
- Поддержка ключа DS1996L - да
- Управление внешним светодиодом и внешним зуммером - да
- Выход для подключения замка - реле (тип 1С)
- Ток коммутации (24В /120В АС): 3 А
- Перемычка для выбора исходного состояния реле: вкл./выкл.
- Установка длительности открывания замка, с 0 до 220 (заводское значение - 3)



### **ОГРАНИЧИТЕЛЬ ДВЕРНОЙ**

**СТОПОР-Ех АЯКС (нержавейка Ех)**

Ограничитель дверной Стопор-Ех АЯКС (нержавейка Ех) предназначен для ограничения угла разворота двери в помещениях и зданиях, имеющих категории взрывоопасности, выполнен из магнито-нейтральной нержавеющей стали. Позволяет обезопасить стену и дверное полотно от повреждений. Подходит как для входных, так и межкомнатных дверей.



IP66/IP68

УСТРОЙСТВО ДИСТАНЦИОННОГО ПУСКА

**УДП 535-50 «СЕВЕР»**

(0Ex ia IIC T6 Ga X)

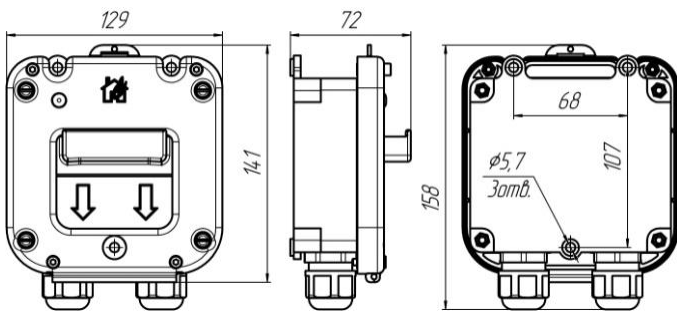
Сертификат соответствия № ЕАЭС RU C-RU.ВН02. В.00464/20. Срок действия до 9.06.2025



Устройство предназначено для запуска систем пожарной автоматики, систем дымоудаления, формирования аварийных сигналов или сигналов для разблокирования аварийных выходов при включении магнитоконтактного приводного элемента.

Конструктивно устройство состоит из антистатического АБС-пластика.

Корпус устройства может быть оборудован герметичными пластиковыми кабельными вводами для подведения проводников диаметром от 6 до 12 мм, от 11 до 17 мм или от 13 до 18 мм, герметичными вводами из нержавеющей стали марки 12Х18Н10Т, предназначенными для различных вариантов прокладки кабеля количеством 2 шт.



- Диапазон рабочих температур: от -55°C до +60°C
- Габаритные размеры: 129 x 158 x 72 мм
- Масса устройства: не более 0,5 кг

IP66

УСТРОЙСТВО ДИСТАНЦИОННОГО ПУСКА ВЗРЫВОЗАЩИЩЕННОЕ

**УДП 535-Exd «МОРОЗ»**

(1Ex db IIC T6...T5 Db / Ex tb IIC T85°C...T100°C Db / Ex ia IIC T85°C...T100°C Da)

Сертификат соответствия № ЕАЭС RU C-RU.НА65. В.01852/23. Срок действия до 13.07.2028

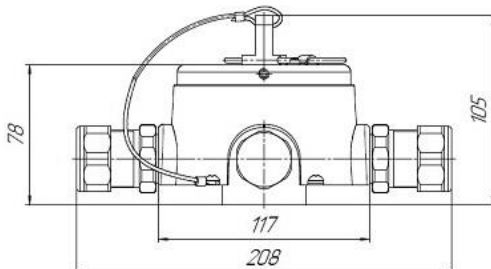


Устройство предназначено для запуска систем пожарной автоматики, систем дымоудаления, формирования аварийных сигналов или сигналов для разблокирования аварийных выходов при включении магнитоконтактного приводного элемента.

Материал корпуса – Алюминиевый сплав.

Кабельные вводы позволяют ввести:

- кабели круглого сечения – К,
- для прокладки в трубе Т1/2, Т3/4;
- бронированный кабеля В,
- кабель в металлорукаве КМ



- Диапазон рабочих температур: -60°C ... + 70°C (Т6)  
-60°C ... + 95°C (Т5)
- Габаритные размеры: 210 x 145 x 110 мм
- Масса извещателя: не более 2.1 кг

ИЗВЕЩАТЕЛЬ ПОЖАРНЫЙ РУЧНОЙ ВЗРЫВОЗАЩИЩЕННЫЙ

**ИПР 514-2/В «КУЛЬТ»**

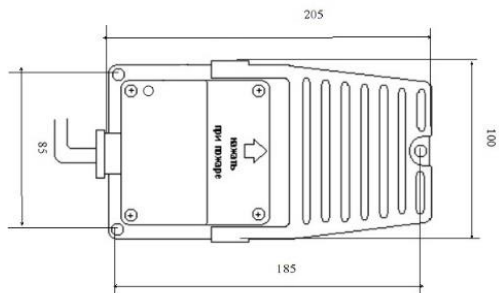
(0ЕХIАIICT6 X, 1ЕХIВIICT6 X)

Сертификат соответствия № ЕАЭС RU C-RU.ВН02. В.00141/19. Срок действия до 2.07.2024

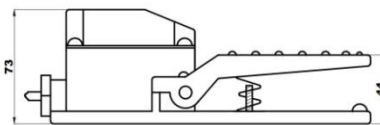
Извещатели предназначены для круглосуточной работы с целью передачи в шлейф пожарной сигнализации тревожного извещения при включении приводного элемента.

Извещатели изготавливаются двух видов (исполнений), со световой индикацией и без световой индикации.

## IP54



- Габаритные размеры извещателя: 205 x 100 x 75 мм
- Диапазон рабочих температур: -40°C до +60°C
- Масса извещателя: не более 950 г



### **Ех КОРОБКА МЕТАЛЛИЧЕСКАЯ «СЕВЕРЛЕНД»**

(1Ex db IIC T6...T5 Gb X или 1Ex db IIC T6...T3 Gb X)

Сертификат соответствия № ЕАЭС RU С-RU.АД07. В.03588/21. Срок действия до 4.07.2026

Предназначена для соединения (разветвления) сигнальных кабелей, например в шлейфах сигнализации, линиях связи и телекоммуникаций, цепях в системах управления и автоматики, а также подключения в шлейфы оконечных устройств, например датчиков сигнализации, абонентских устройств систем связи и т. п.

Выполнена из алюминиевого сплава.

Ех коробка металлическая «СЕВЕРЛЕНД» комплектуется сменными металлическими кабельными вводами, изготовленными из нержавеющей стали марки 12Х18Н10Т, стали с антикоррозионным покрытием, от 1 до 4-х штук.

Ех коробка может комплектоваться Ех заглушками.

- Габаритные размеры, мм Ø117 x 85
- Внутренние размеры, мм Ø76 x 55
- Масса (без вводов) не более, кг 1.26
- Диапазон рабочих температур:

-от минус 70°C до плюс 195°C (для Т6...Т3) - комплектуется керамическими клеммниками;

-от минус 70°C до плюс 95°C (для Т6...Т5) - комплектуется пластиковыми клеммниками



IP66/IP68



### **Ех КОРОБКА СОЕДИНИТЕЛЬНАЯ МЕТАЛЛИЧЕСКАЯ**

#### **МКС «МОРОЗ»**

(1Ex eb IIC T6 Gb X/ Ех tb IIIC T80°C Db X или 1Ex eb IIC T5 Gb X/ Ех tb IIIC T95°C Db X или

1Ex eb IIC T4 Gb X/ Ех tb IIIC 130°C Db X или Ех ia IIIC T80°C...T130°C Da X/ 1Ex ib IIC T6...T4 Gb X)

Сертификат соответствия № ЕАЭС RU С-RU.АЖ58. В.03628/23. Срок действия до 9.03.2028

Предназначена для соединения (разветвления) - электрических цепей общего и специального назначения - сигнальных кабелей, например, в шлейфах пожарной или охранно-пожарной сигнализации, - линиях связи и телекоммуникаций, - цепях в системах управления и автоматики, а также подключения в шлейфы оконечных устройств, например датчиков сигнализации, абонентских устройств систем связи и т. п.

Выполнена из алюминиевого сплава.

Ех коробка МКС «МОРОЗ» оснащается керамическими или пластиковыми клеммниками.

Количество клеммных пар: керамических клеммников - 6, пластиковых - 10.

- Диапазон рабочих температур: от -60 до +200°C
- Габаритные размеры: 90x90x62мм.
- Масса, не более: 0,6 кг



IP66/IP68



## IP66/IP68

**КВСК-Ех «СЕВЕР»**

(0Ex ia IIC T6 Ga)

Сертификат соответствия № ЕАЭС RU C-RU.ВН02. В.00141/19. Срок действия до 2.07.2024



Предназначена для подключения к источнику питания и регистрирующей аппаратуре, имеющим искробезопасные электрические цепи и искробезопасные параметры (уровень искробезопасной цепи и подгруппу электрооборудования), соответствующие условиям применения коробок во взрывоопасной зоне.

- Диапазон рабочих температур: от -65 до +70°C
- Масса: не более 1,2 кг
- Габаритные размеры: 302x180x93 мм
- Внутренние размеры: 285 x 135 x 79 мм

Корпус изделия может быть оборудован:

- герметичными пластиковыми кабельными вводами количеством до 8 шт.

(с диаметром подключаемого кабеля от 9 до 14 мм или от 11 до 17 мм);

- герметичными вводами МКВ из нержавеющей стали марки 12X18Н10Т, предназначенными для различных вариантов прокладки кабеля.

- по требованию заказчика, корпус КВСК-Ех **одновременно** может быть оборудован пластиковыми вводами и вводами МКВ с различными типами кабельных вводов, предназначенных для подключения различных типов кабелей.

Коробка имеет защиту от вскрытия с выводом контактов датчика на отдельный клеммник.



## УСТРОЙСТВО СОЕДИНИТЕЛЬНОЕ ВЗРЫВОЗАЩИЩЕННОЕ

**УСБ-Ех «СЕВЕР»**

(0ExiaIIC T6)

## IP66

Сертификат соответствия № ЕАЭС RU C-RU.ВН02. В.00464/20. Срок действия до 9.06.2025



Предназначено для соединения (разветвления) сигнальных кабелей, например в шлейфах пожарной или охранно-пожарной сигнализации, линиях связи и телекоммуникаций, цепях в системах управления и автоматики, а также подключения в шлейфы оконечных устройств, например датчиков сигнализации, абонентских устройств систем связи и т. п.

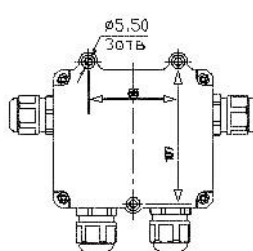
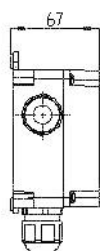
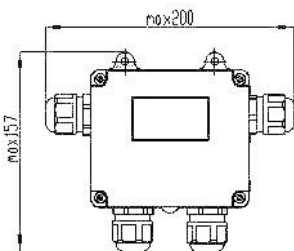
- Диапазон рабочих температур: от -65 до +70°C
- Масса: не более 0,5 кг
- Габаритные размеры: (от 121 до 200) x 157x67 мм
- Внутренние размеры: 92 x 110 x 57 мм

Конструктивно УСБ-Ех «СЕВЕР» выполнено в корпусе из антистатичного пластика, устойчивого к естественному ультрафиолетовому излучению.

Внутри корпуса изделия установлена печатная плата, на которой расположены винтовые клеммники для подключения соединяемых проводников.

Гермовводы устройства обеспечивают ввод подключаемого кабеля диаметром от 6 до 18 мм\*

\*- по согласованию с заказчиком изделие может поставляться с кабельными вводами с диаметром подключаемого кабеля от 6 до 12 мм; от 13 до 18 мм.



## УСТРОЙСТВО СОЕДИНИТЕЛЬНОЕ ВЗРЫВОЗАЩИЩЕННОЕ

### УС-4-Ex

(0ExiaIICT6)

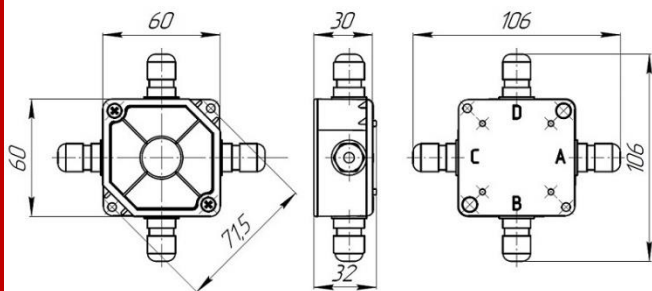
Сертификат соответствия № RU C-RU.VH02. В.00141/19. Срок действия до 2.07.2024

IP65

Устройство выполнено в корпусе из пластика, устойчивого к естественному ультрафиолетовому излучению. Материал корпуса - антистатичный ABS пластик.

- Габаритные размеры: 106x106x32 мм
- Внутренние размеры: 56x56x24 мм
- Диапазон рабочих температур: от -65 до +70°C
- Масса: не более 0,2 кг

Устройства изготавливают 3 модификаций:



## ИЗВЕЩАТЕЛИ ОХРАННЫЕ ТОЧЕЧНЫЕ МАГНИТОКОНТАКТНЫЕ ВЗРЫВОЗАЩИЩЕННЫЕ

### EX ИО 102

(1Ex db IIC T6...T5 Gb / PB Ex db I Mb

или 1Ex db IIC T6...T5 Gb / 1Ex db IIC T6...T5 Gb X / PB Ex db I Mb X или 1Ex db IIC T6...T5 Gb X)

Сертификат соответствия № EAЭС RU C-RU.AД07. В.03593/21. Срок действия до 5.07.2026

IP66/IP68

Извещатели охранные точечные магнитоконтактные взрывозащищенные Ex ИО 102 предназначены для контроля положения частей конструкций и механизмов, конструктивных элементов зданий и сооружений на открывание или смещение, выполненных из магнитных (стали и сплавов) или немагнитных материалов (дерева, пластика, алюминия), с последующей выдачей извещения о тревоге на приемно-контрольный прибор или оконечное объектное устройство системы передачи извещений.

Блок геркона и блок магнита взрывозащищенных датчиков Ex ИО 102 помещены в металлические корпуса цилиндрической формы из алюминиевого сплава или нержавеющей стали.

Блок геркона оборудован кабельным вводом, расположенным с торца корпуса.



Блоки геркона комплектуются сменными кабельными вводами различных исполнений:

- для открытой прокладки кабеля диаметром 6-14 мм, 6-18 мм (индекс в обозначении К)
- для присоединения бронированного кабеля диаметром 6-14 мм, 6-18 мм (индекс в обозначении В)
- для прокладки присоединяемого кабеля в трубе ТЗ/4
- для прокладки присоединяемого кабеля в металлорукаве (KM8, KM10, KM12, KM15, KM18, KM20) или постоянно присоединенным кабелем в металлорукаве РЗЦ\* Ø8мм. или постоянно присоединенным бронированным кабелем Ø до 18 мм.

(\*по требованию заказчика, возможна поставка извещателей с металлорукавом из нержавеющей стали РЗН).

- Габаритные размеры: блока геркона - 97x58x37 мм, блока магнитов - 100x58x37 мм
- Масса (не более): блока геркона - 0.65 кг, блока магнитов - 0.48 кг
- Извещатели рассчитаны для эксплуатации при температуре от - 60°C до + 70°C (для Т6), до + 95°C (для Т5)

IP66/IP68

**ИЗВЕЩАТЕЛИ ОХРАННЫЕ ТОЧЕЧНЫЕ МАГНИТОКОНТАКТНЫЕ ВЗРЫВОЗАЩИЩЕННЫЕ**

**ИО102-26/В АЯКС**

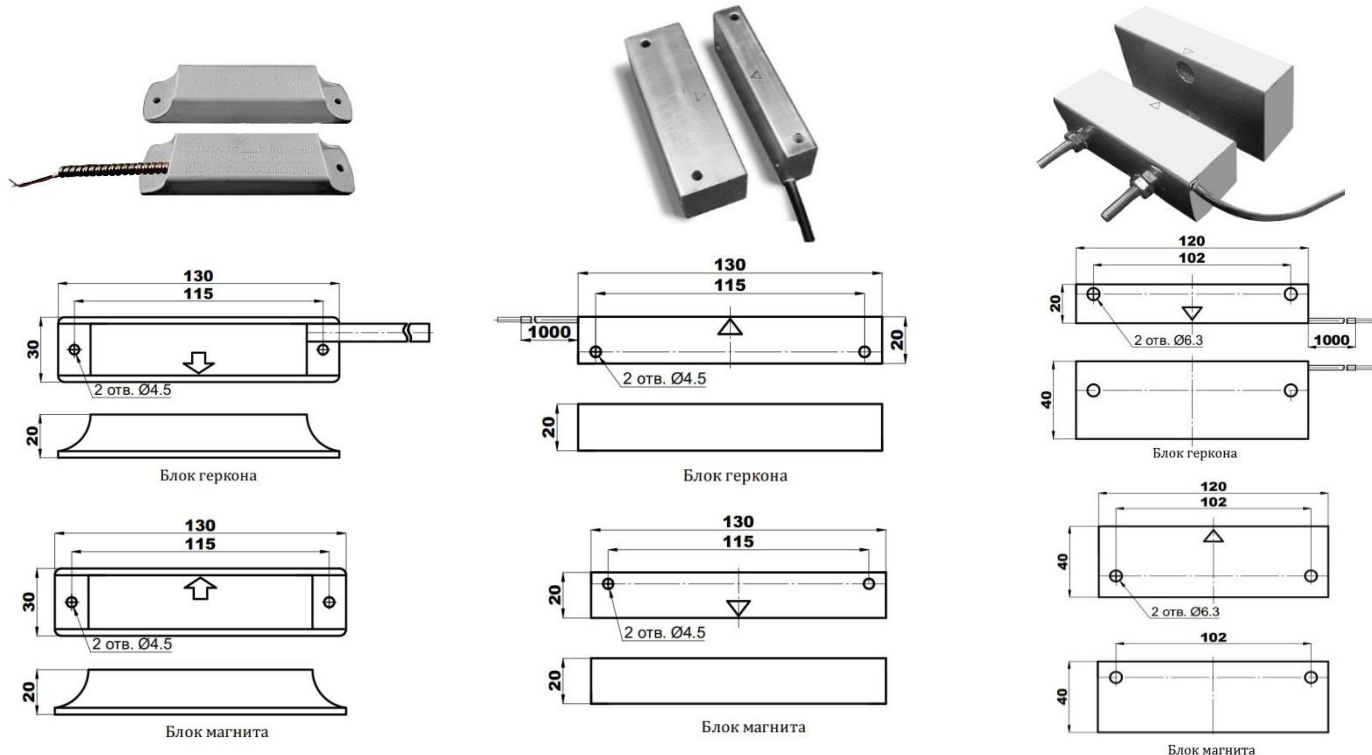
(0Ex ia IIB T6 Ga X)

Сертификат соответствия № ЕАЭС RU C-RU.VH02. В.00529/20. Срок действия до 19.12.2023

Извещатель предназначен для обнаружения несанкционированного открывания или смещения охраняемых конструкций, выполненных из магнитных (стали и сплавов) или немагнитных материалов (дерева, пластика, алюминия), с последующей выдачей извещения о тревоге на приемно-контрольный прибор или оконечное объектное устройство системы передачи извещений.

Корпус извещателя изготавливается из антистатического пластика или из нержавеющей стали.

Извещатели рассчитаны для эксплуатации при температурах окружающего воздуха от минус 50 до плюс 50°С.



IP66/IP67

**ОПОВЕЩАТЕЛЬ СВЕТОВОЙ ВЗРЫВОЗАЩИЩЕННЫЙ**

**ОС-12/В АЯКС**

(1Ex ib IIB T4 Gb X)

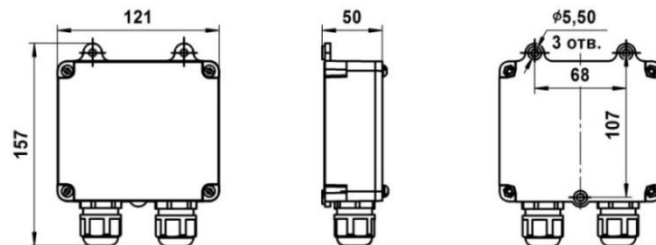
Сертификат соответствия № ЕАЭС RU C-RU.VH02. В.00464/20. Срок действия до 9.06.2025



Оповещатель ОС-12/В «АЯКС» предназначен для оповещения о пожаре или тревоге посредством светового сигнала.

Оповещатель применяется на открытых площадках, в неотапливаемых и отапливаемых закрытых помещениях во взрывоопасных зонах в соответствии с установленной маркировкой взрывозащиты.

- Масса оповещателя не более: 0,6кг.
- Оповещатель рассчитан на круглосуточную работу при температуре окружающего воздуха от - 55°С до +70°С.
- Габаритные размеры оповещателя: 157 x 121 x 50мм.



Оповещатель ОС-12/В «АЯКС» имеет корпус из антистатического пластика и крышку из светопрозрачного материала, соединенные винтами.

Корпус оповещателя ОС-12/В «АЯКС» может быть оснащен:

- двумя герметичными пластиковыми вводами с диаметром подключаемого кабеля 6-12 мм или 11-18 мм;
- двумя металлическими гермовводами, изготовленными из нержавеющей стали, стали с антикоррозионным покрытием, с диаметром подключаемого кабеля 4-14 мм или 6-18 мм.